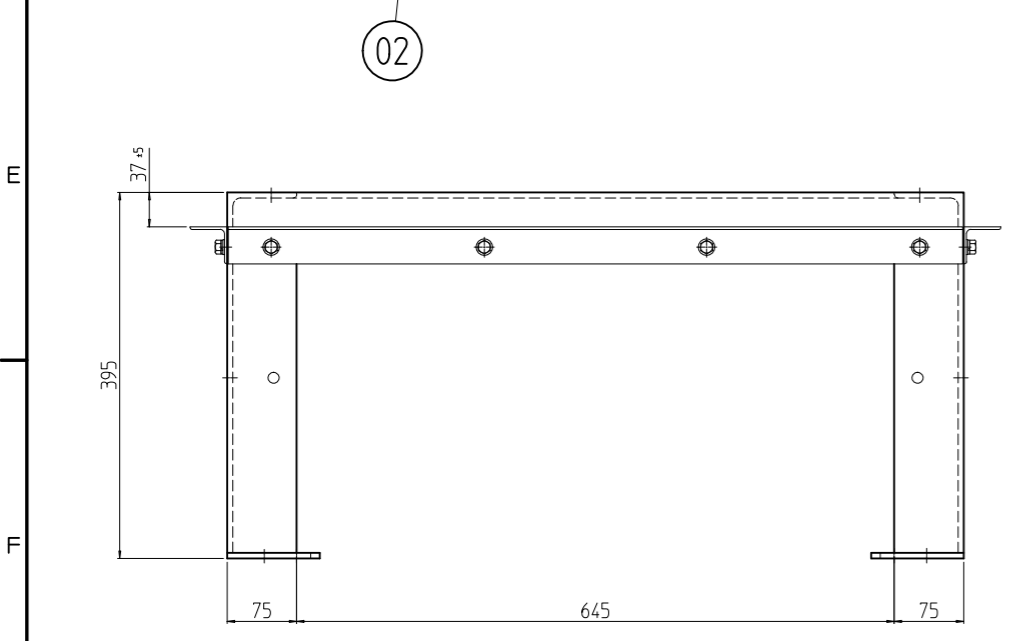
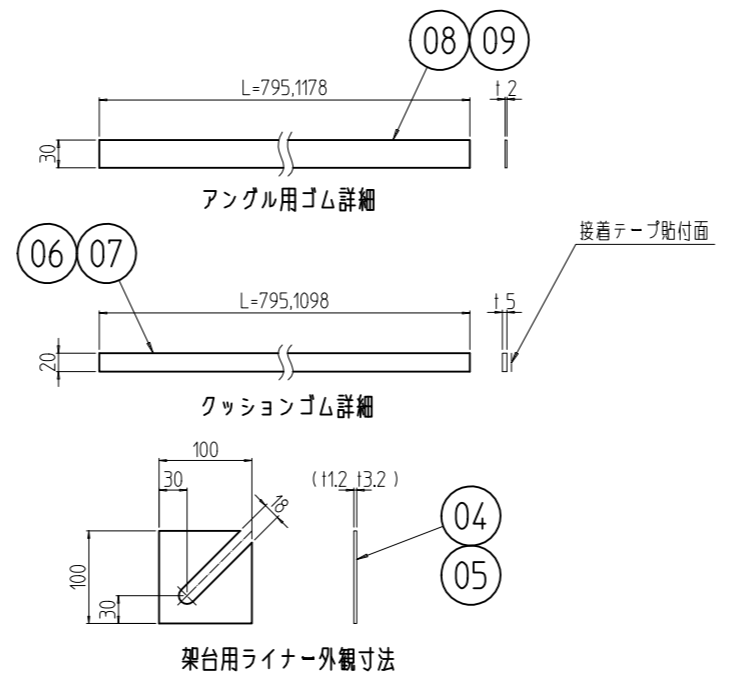
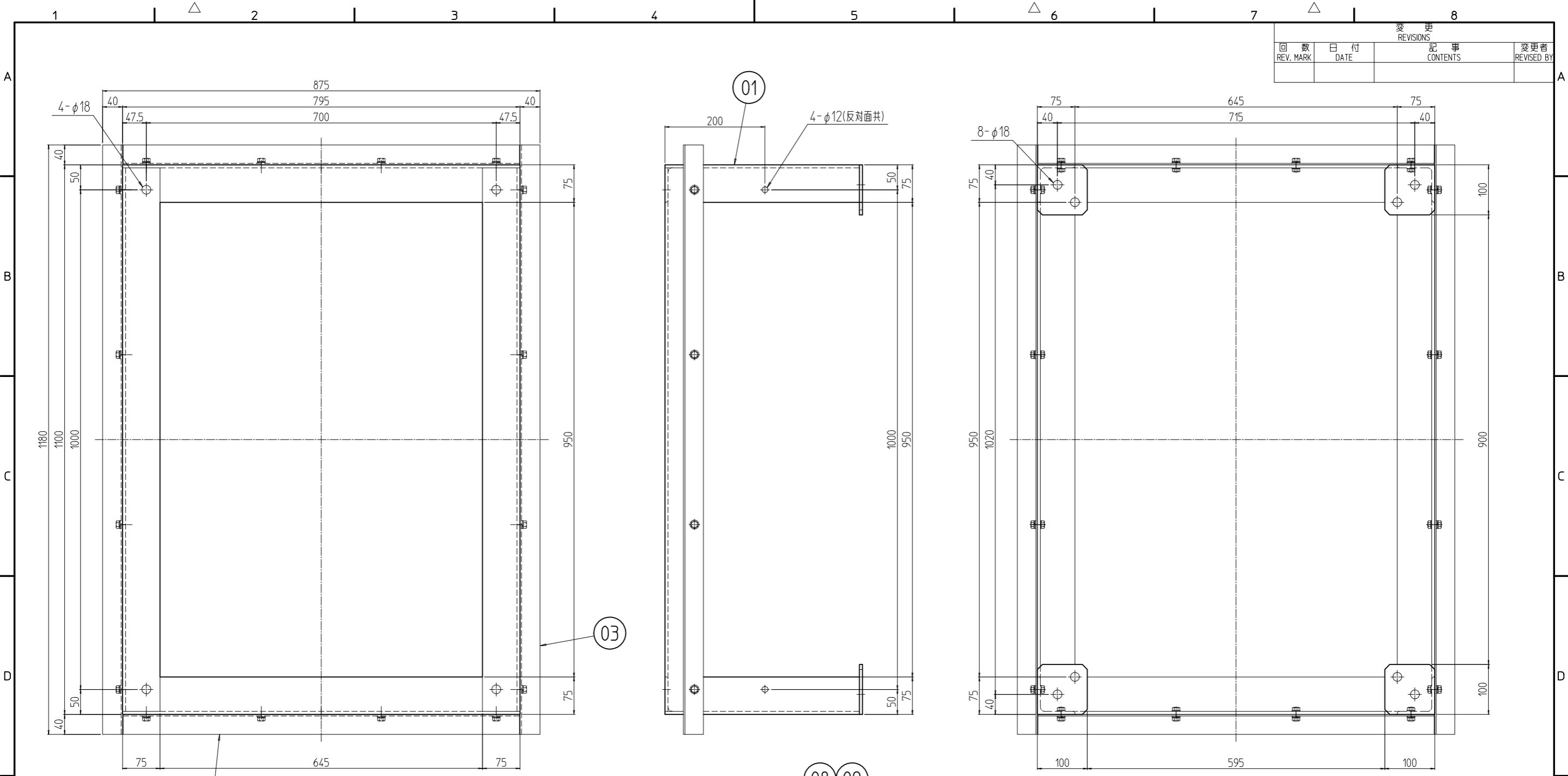


| 変更 REVISIONS | | | |
|--------------|---------|-------------|----------------|
| 回数 REV. MARK | 日付 DATE | 記事 CONTENTS | 変更者 REVISED BY |
| | | | |



| | | | | |
|---|----|----------------|---------------------------|-----------------|
| 2 | 09 | アングル用ゴム 1180 | ネオプレンゴム t2.0x30 | 「ブラック」 |
| 2 | 08 | アングル用ゴム 800 | ネオプレンゴム t2.0x30 | 「ブラック」 |
| 2 | 07 | クッションゴム 1100 | (R線)ネオプレン [-4305 t5.0] | 「ブラック」片面接着テープ貼付 |
| 2 | 06 | クッションゴム 800 | (R線)ネオプレン [-4305 t5.0] | 「ブラック」片面接着テープ貼付 |
| 8 | 05 | 架台用ライナー-3.2 | 鋼板 t3.2 | 「ブラック」N1.0塗装 |
| 8 | 04 | 架台用ライナー-1.2 | 鋼板 t1.2 | |
| 2 | 03 | アングル D1100 | 等辺山形鋼 t3x40x40 | 「ブラック」N1.0塗装 |
| 2 | 02 | アングル W800 | 等辺山形鋼 t6x75x75 鋼板 t6.0 | |
| 1 | 01 | SSO鋼材架台 8040B0 | 等辺山形鋼 t6x75x75 鋼板 t6.0 | |

| 数量 QUANTITY | No. | 図番 DRAWING No. | 部品名 PART NAME | 材質 MATERIAL | 仕上 FINISH |
|-------------|-----|----------------|---------------|-------------|-----------|
| | | | | | |

| 単位 UNIT | 設計 DESIGNED | 検査 CHECKED | 承認 APPROVED | 図名 TITLE |
|---------|-------------|------------|-------------|----------|
| mm | | | | 外觀寸法 |

| 品名 NAME | 型式 MODEL |
|---------|--------------|
| SSO架台 | SSO-8040B0CB |

| 図番 DRAWING No. |
|----------------|
| SSO-542311 |

SETTSU 摂津金属工業株式会社