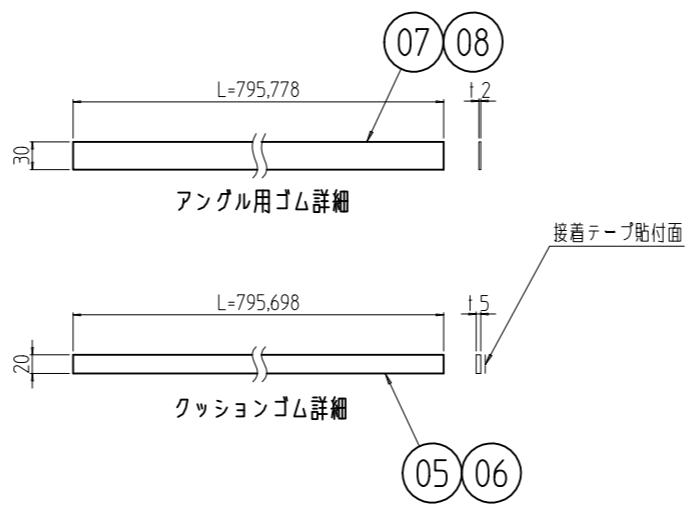
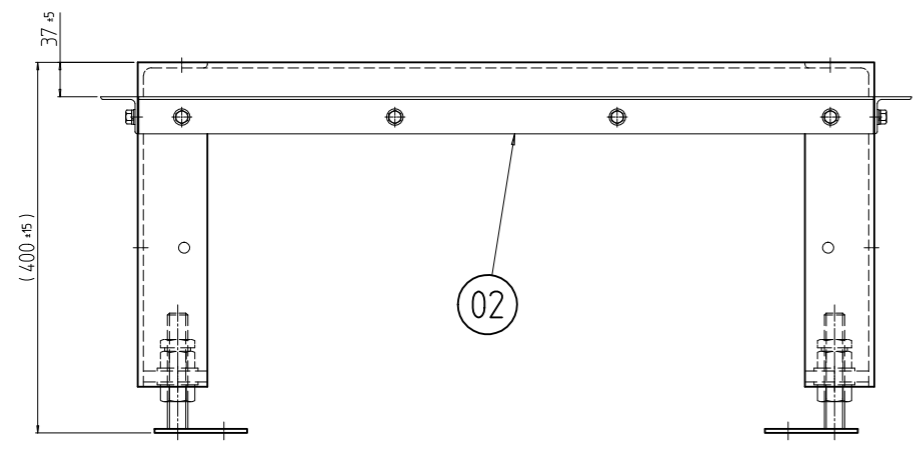
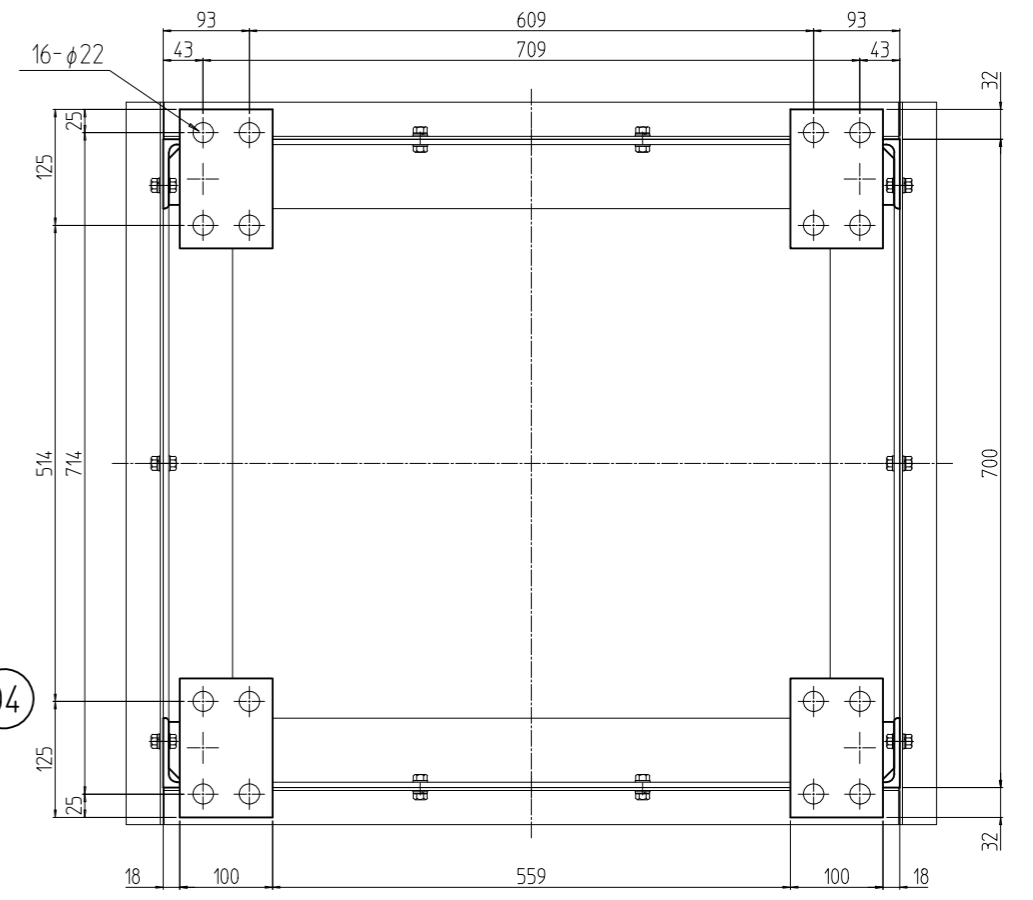
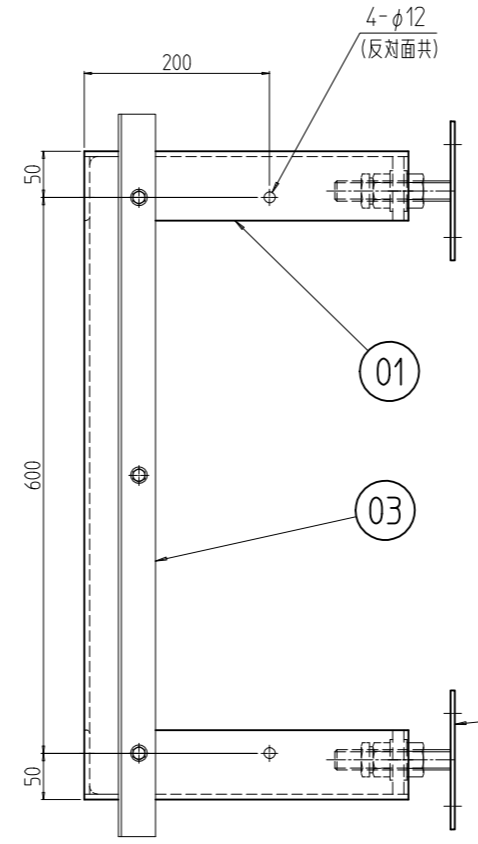
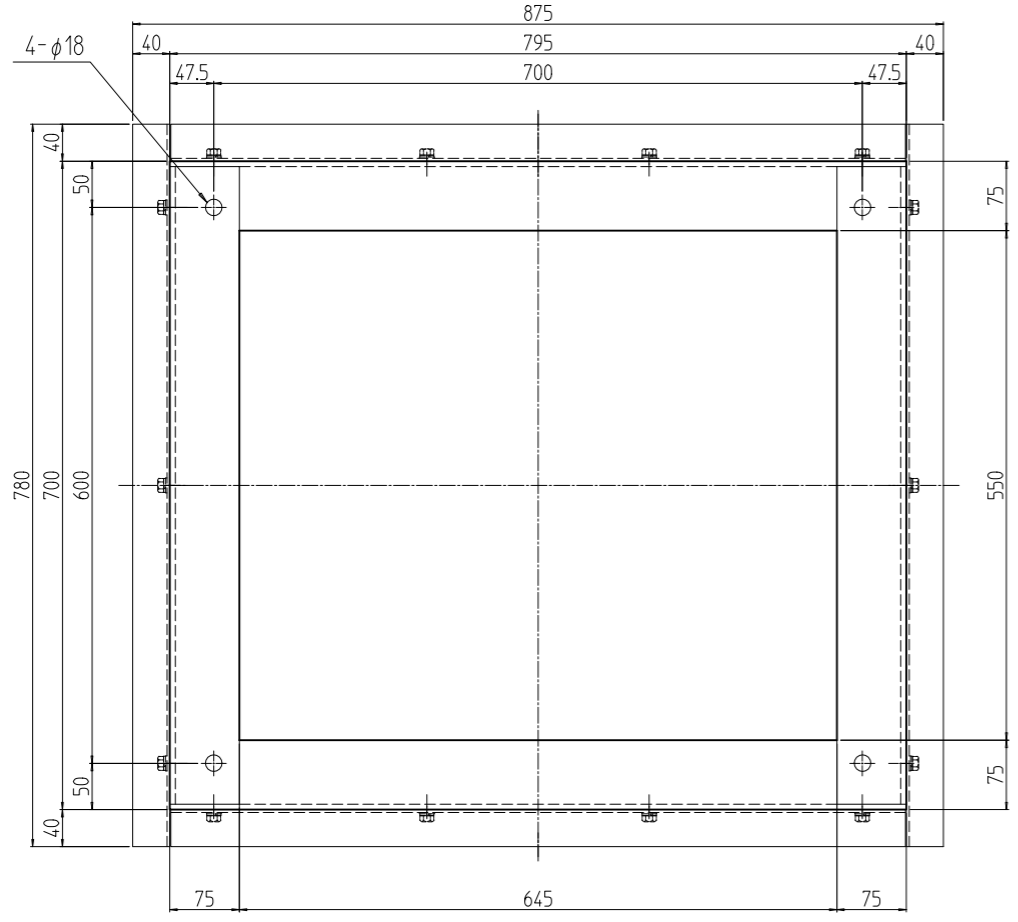


変更 REVISIONS			
回数 REV. MARK	日付 DATE	記事 CONTENTS	変更者 REVISED BY



2	08	アングル用ゴム 780	ネオプレンゴム t2.0x30	「ブラック」	
2	07	アングル用ゴム 800			
2	06	クッションゴム 700	(R)黒いスポンジ (-4305 t5.0)	「ブラック」片面接着テープ貼付	
2	05	クッションゴム 800			
4	04	C-2 ベース	鋼板 t4.5 鉄ねじボルトM22x125L	「黒」カチオン電着塗装	
2	03	アングル D700	等辺山形鋼 t3x40x40	「ブラック」N1.0塗装	
2	02	アングル W800	等辺山形鋼 t6x75x75		
1	01	SSOレバラ付鋼材架台 804070	厚鉄板 t12		
個数 QUANTITY	No.	図番 DRAWING No.	部品名 PART NAME	材質 MATERIAL	仕上 FINISH
MODEL	UNIT	設計 DESIGNED	検 CHECKED	承認 APPROVED	図名 TITLE
型式	mm				外観寸法
SSO-804070CBL	1:8				品名 NAME SSOレバラ付鋼材架台 804070
					型式 MODEL SSO-804070CBL
					図番 DRAWING No. SSO-552511

出 SETTSU 摂津金属工業株式会社