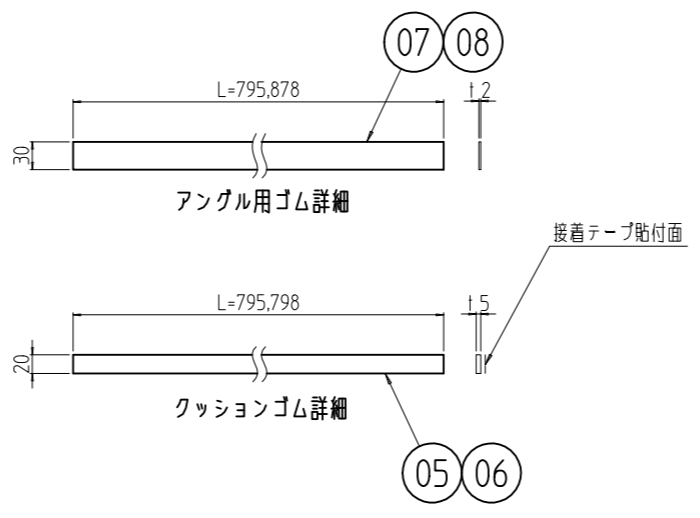
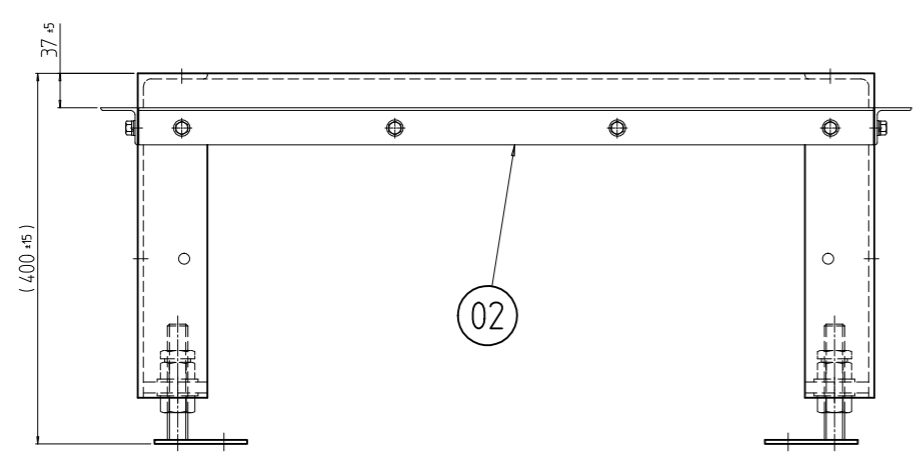
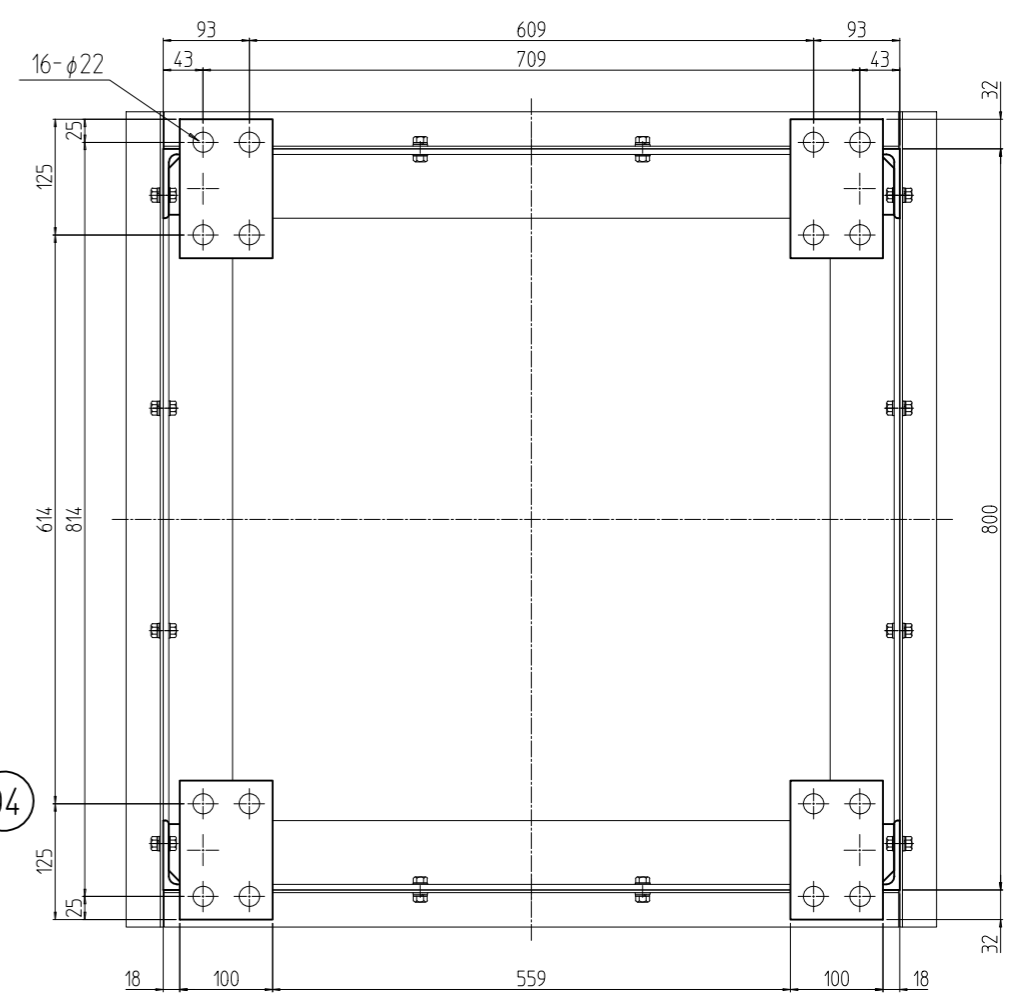
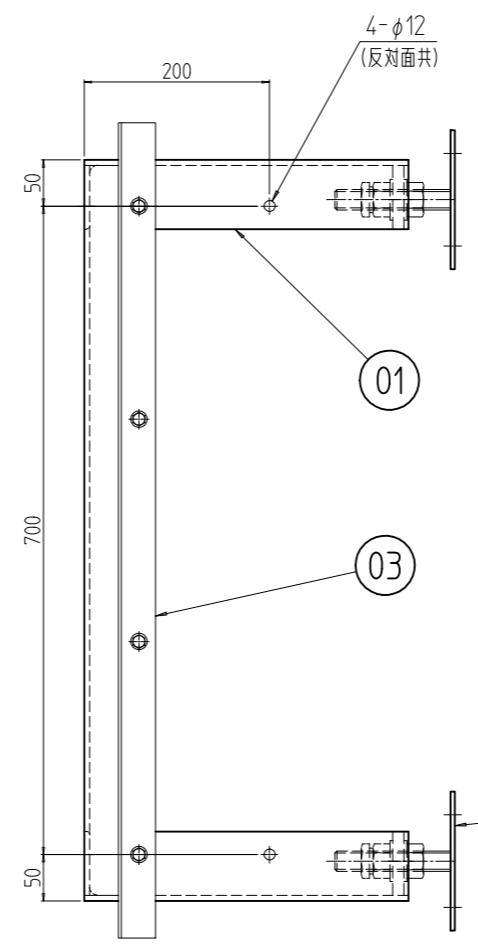
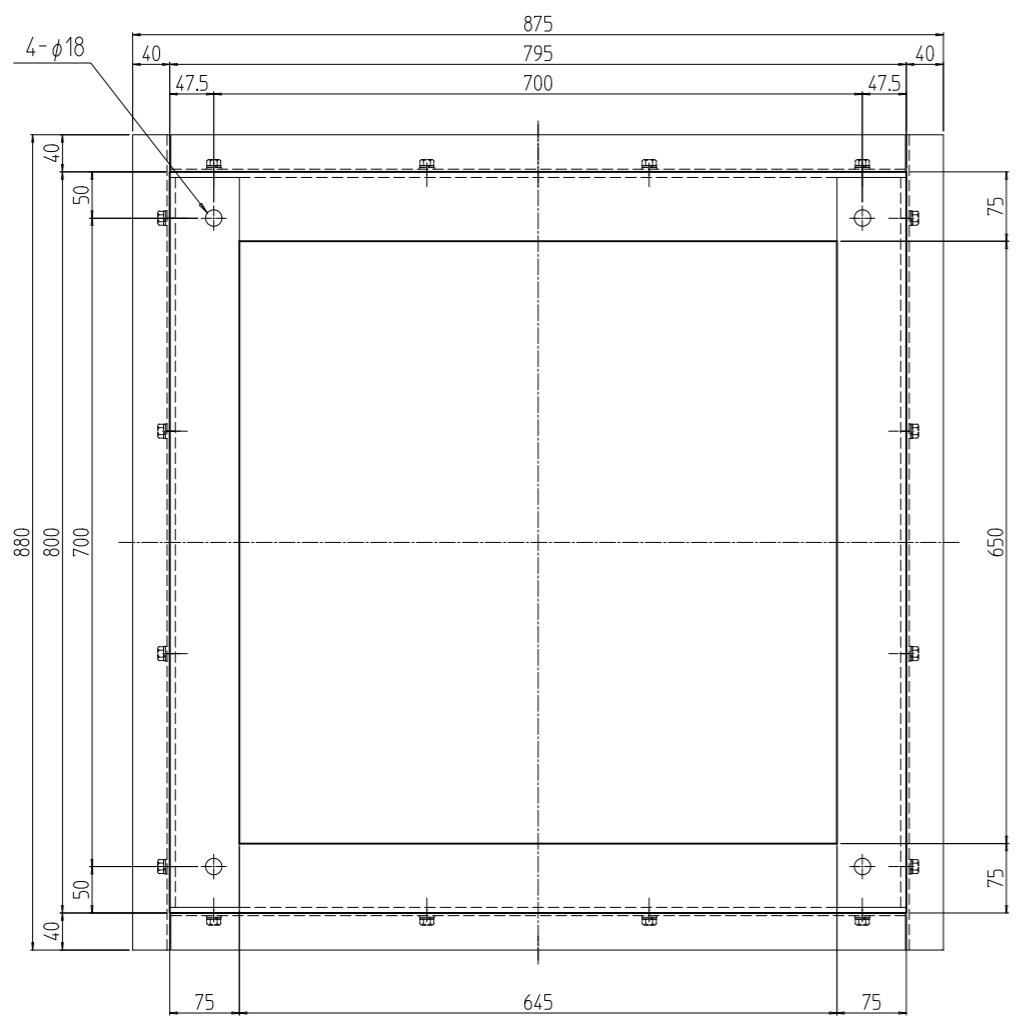


変更 REVISIONS			
回数 REV. MARK	日付 DATE	記事 CONTENTS	変更者 REVISED BY



2	08		アングル用ゴム 880	ネオプレンゴム t2.0x30	「ブラック」
2	07		アングル用ゴム 800		
2	06		クッションゴム 800	(R)黒いスポンジ (-4305 t5.0)	「ブラック」片面接着テープ貼付
2	05		クッションゴム 800		
4	04		C-2 ベース	鋼板 t4.5 長穴JボルトM22x125L	「黒」カチオン電着塗装
2	03		アングル D800	等辺山形鋼 t3x40x40	
2	02		アングル W800	等辺山形鋼 t6x75x75	「ブラック」N1.0塗装
1	01		SSOレベラ付鋼材架台 804080	等辺山形鋼 t6x75x75 厚鉄板 t12	
個数 QUANTITY	No.	図番 DRAWING No.	部品名 PART NAME	材質 MATERIAL	仕上 FINISH
		単位 UNIT	設計 DESIGNED	検 CHECKED	承認 APPROVED
		mm			
		SCALE	図名 TITLE		
		1:8	品名 NAME		
			SSOレベラ付鋼材架台 804080		
			型式 MODEL		
			SSO-804080CBL		
			図番 DRAWING No.		
			SSO-552611		

出 SETTSU 摂津金属工業株式会社