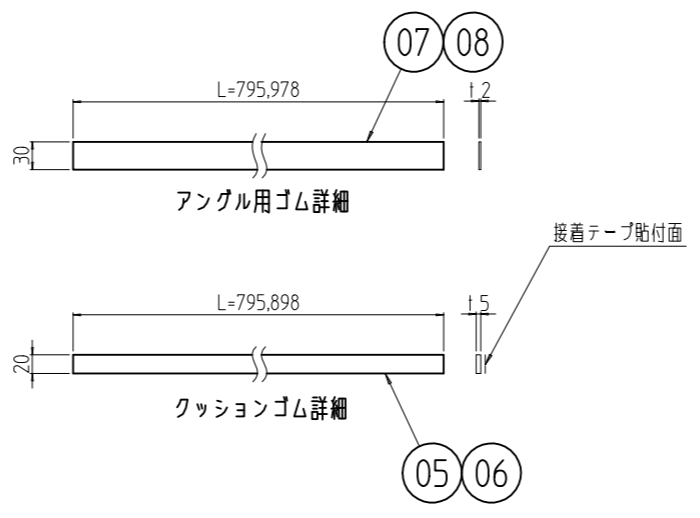
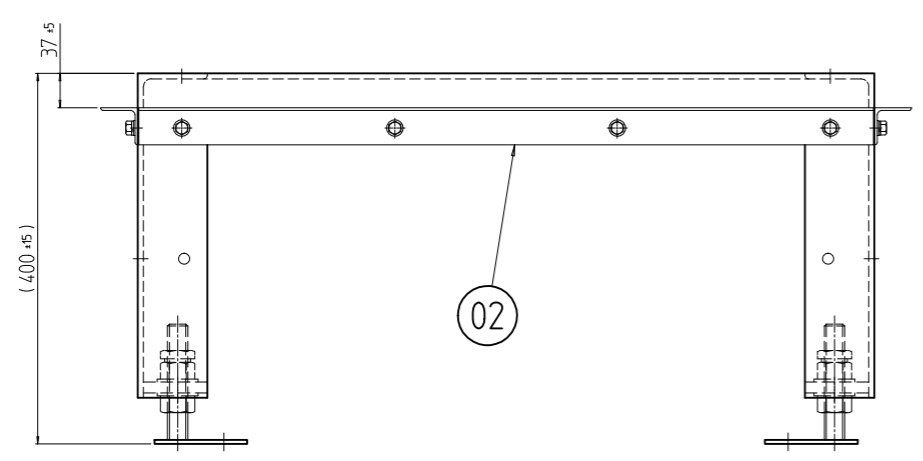
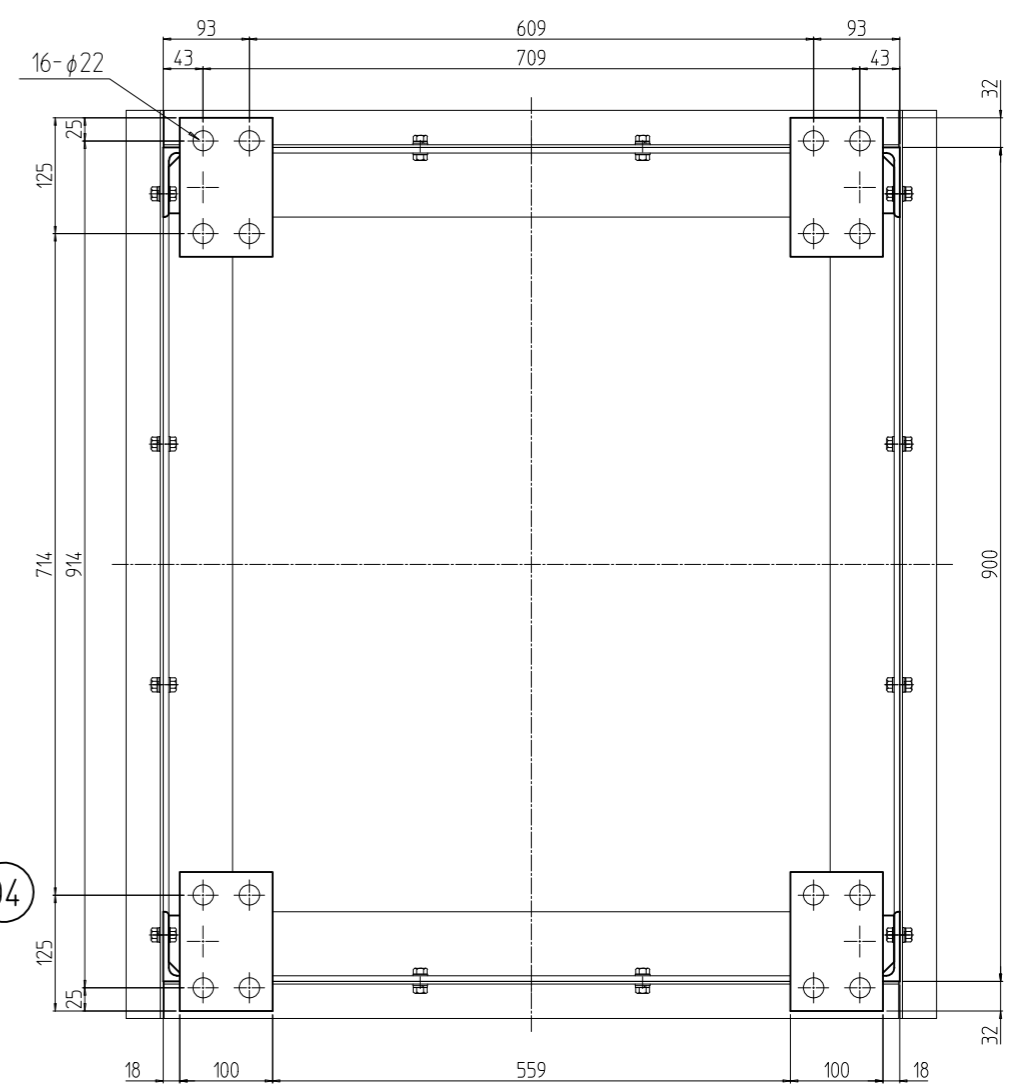
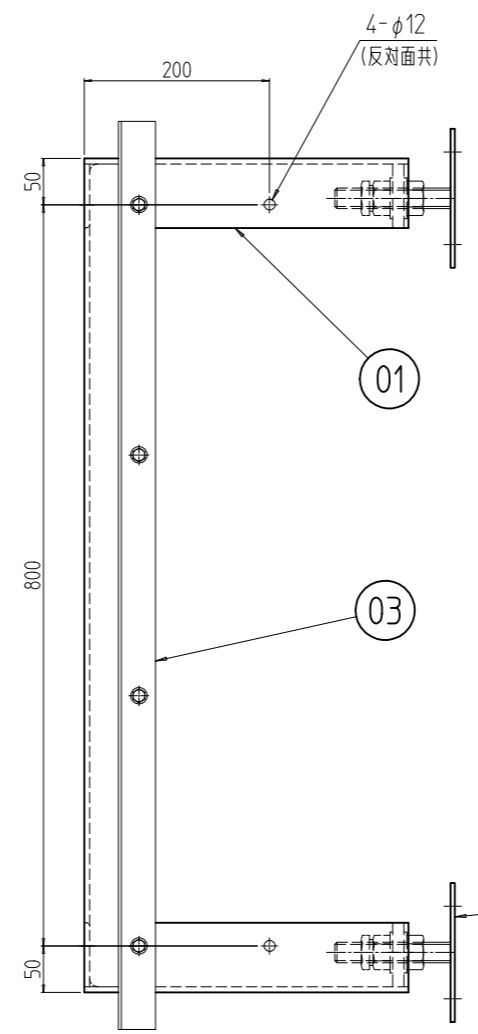
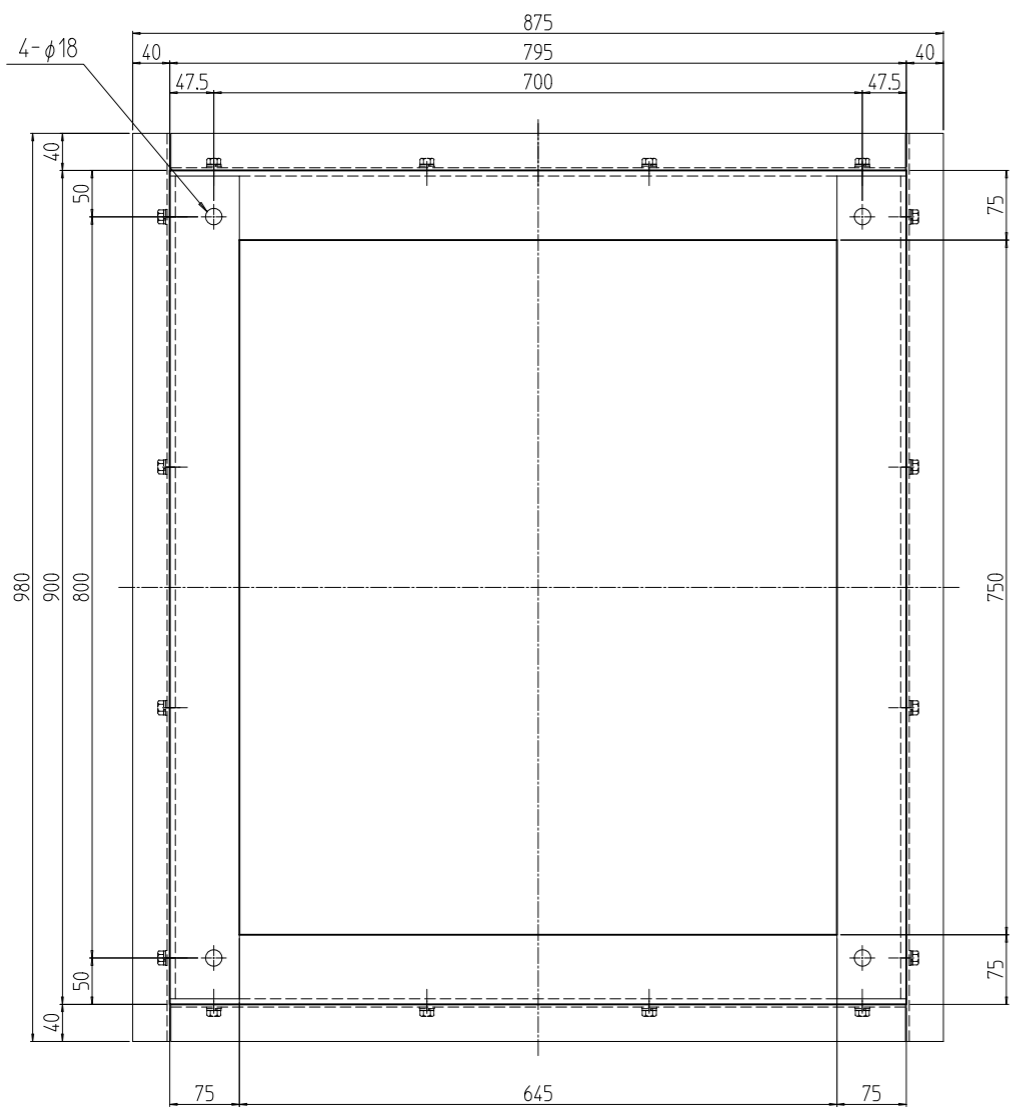


変更 REVISIONS			
回数 REV. MARK	日付 DATE	記事 CONTENTS	変更者 REVISED BY



2	08	アングル用ゴム 980	ネオプレンゴム t2.0x30	「ブラック」
2	07	アングル用ゴム 800	ネオプレンゴム t2.0x30	「ブラック」
2	06	クッションゴム 900	(R)黒いネオプレン [-4305 t5.0]	「ブラック」片面接着テープ貼付
2	05	クッションゴム 800	(R)黒いネオプレン [-4305 t5.0]	「ブラック」片面接着テープ貼付
4	04	C-2 ベース	鋼板 t4.5 鉄板 t12	「黒」カチオン電着塗装
2	03	アングル D900	等辺山形鋼 t3x40x40	「ブラック」N1.0塗装
2	02	アングル W800	等辺山形鋼 t6x75x75	「ブラック」N1.0塗装
1	01	SSOレバラ付鋼材架台 804090	等辺山形鋼 t6x75x75 厚鉄板 t12	「ブラック」N1.0塗装

数量 QUANTITY	No.	図番 DRAWING No.	部品名 PART NAME	材質 MATERIAL	仕上 FINISH

単位 UNIT	設計 DESIGNED	検査 CHECKED	承認 APPROVED	図名 TITLE
mm				外観寸法

品名 NAME	品名 NAME
SSOレバラ付鋼材架台 804090	SSO-804090CBL

図番 DRAWING No.
SSO-552011

SETTSU 摂津金属工業株式会社