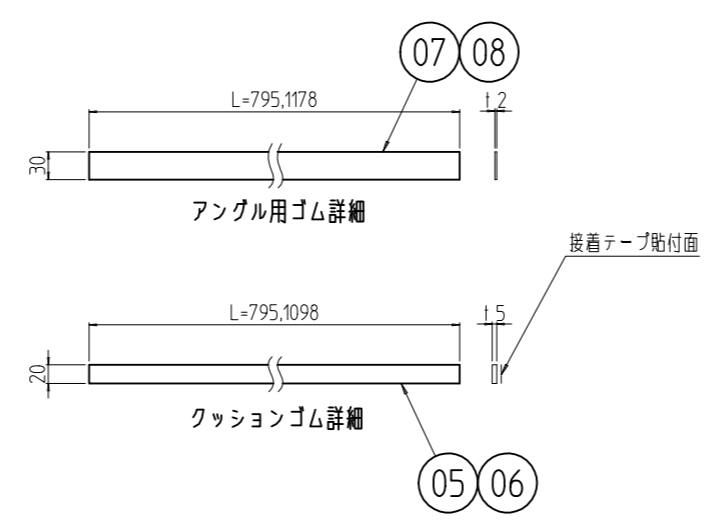
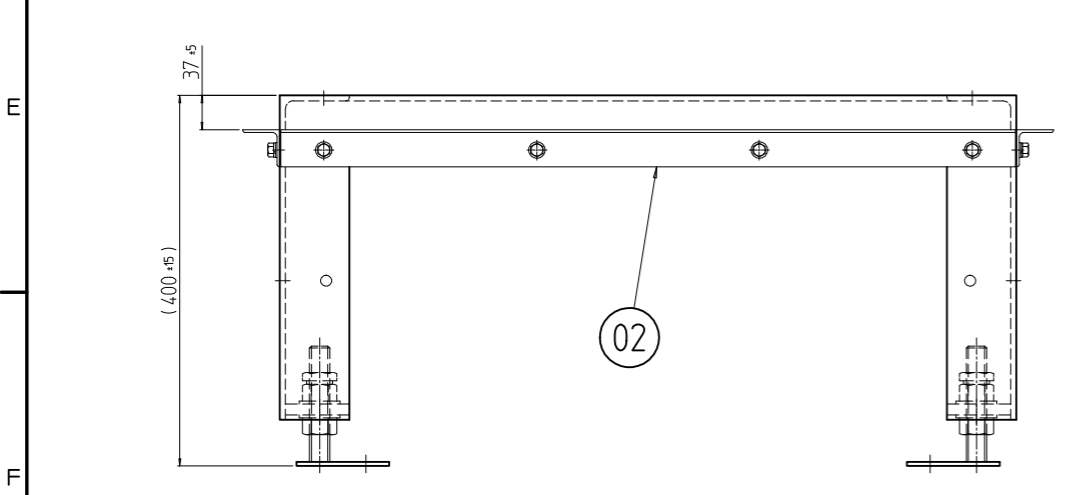
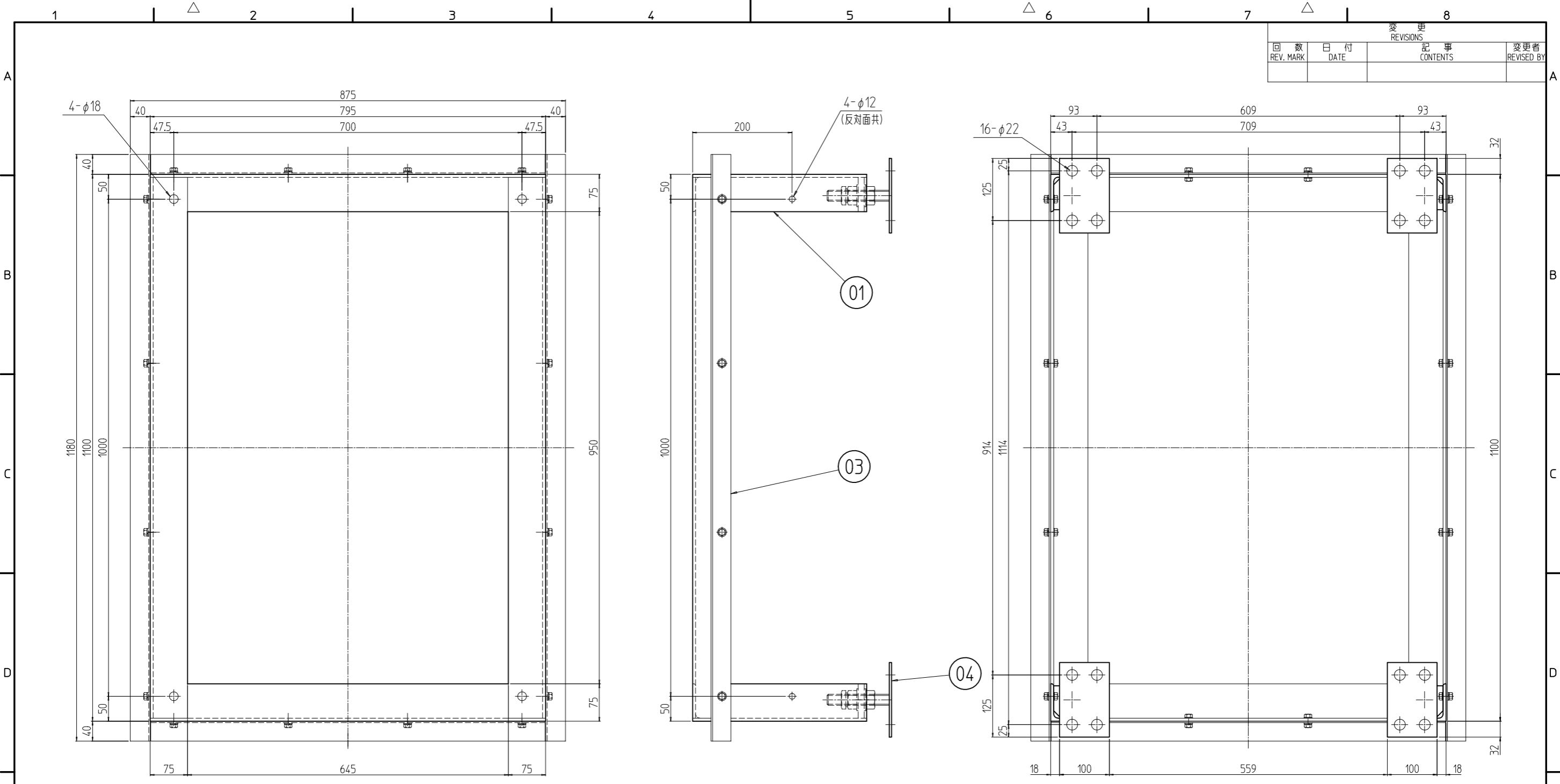


変更 REVISIONS			
回数 REV. MARK	日付 DATE	記事 CONTENTS	変更者 REVISED BY



2	08	アングル用ゴム 1180	ネオプレンゴム t2.0x30	「ブラック」
2	07	アングル用ゴム 800		
2	06	クッションゴム 1100	(R種)ねんぷん [-4305 t5.0]	「ブラック」片面接着テープ貼付
2	05	クッションゴム 800		
4	04	C-2 ベース	鋼板 t4.5 鉄ねじボルトM22x125L	「黒」カチオン電着塗装
2	03	アングル D1100	等辺山形鋼 t3x40x40	
2	02	アングル W800	等辺山形鋼 t6x75x75	「ブラック」N1.0塗装
1	01	SSOレバラ付鋼材架台 8040B0	等辺山形鋼 t12	

数量 QUANTITY	No.	図番 DRAWING No.	部品名 PART NAME	材質 MATERIAL	仕上 FINISH

単位 UNIT	設計 DESIGNED	検 CHECKED	承認 APPROVED	図名 TITLE
mm				外観寸法

品名 NAME	型式 MODEL
SSOレバラ付鋼材架台 8040B0	SSO-8040B0CBL

図番 DRAWING No.
SSO-552311

SETTSU 摂津金属工業株式会社