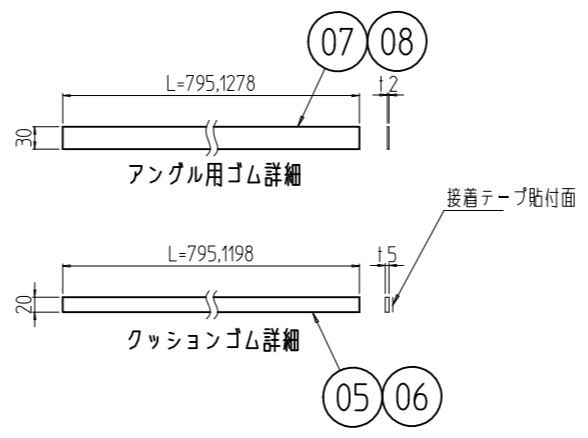
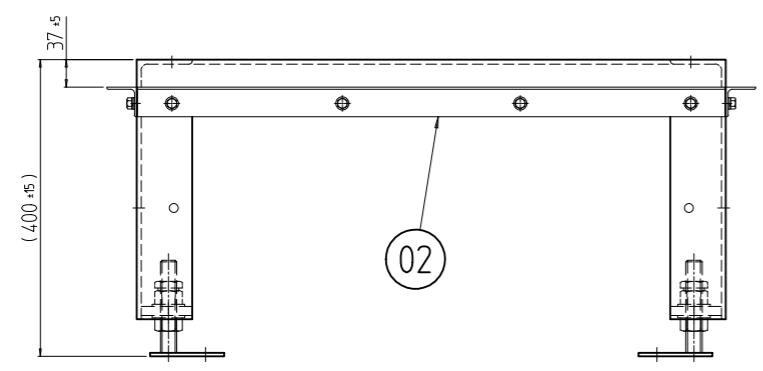
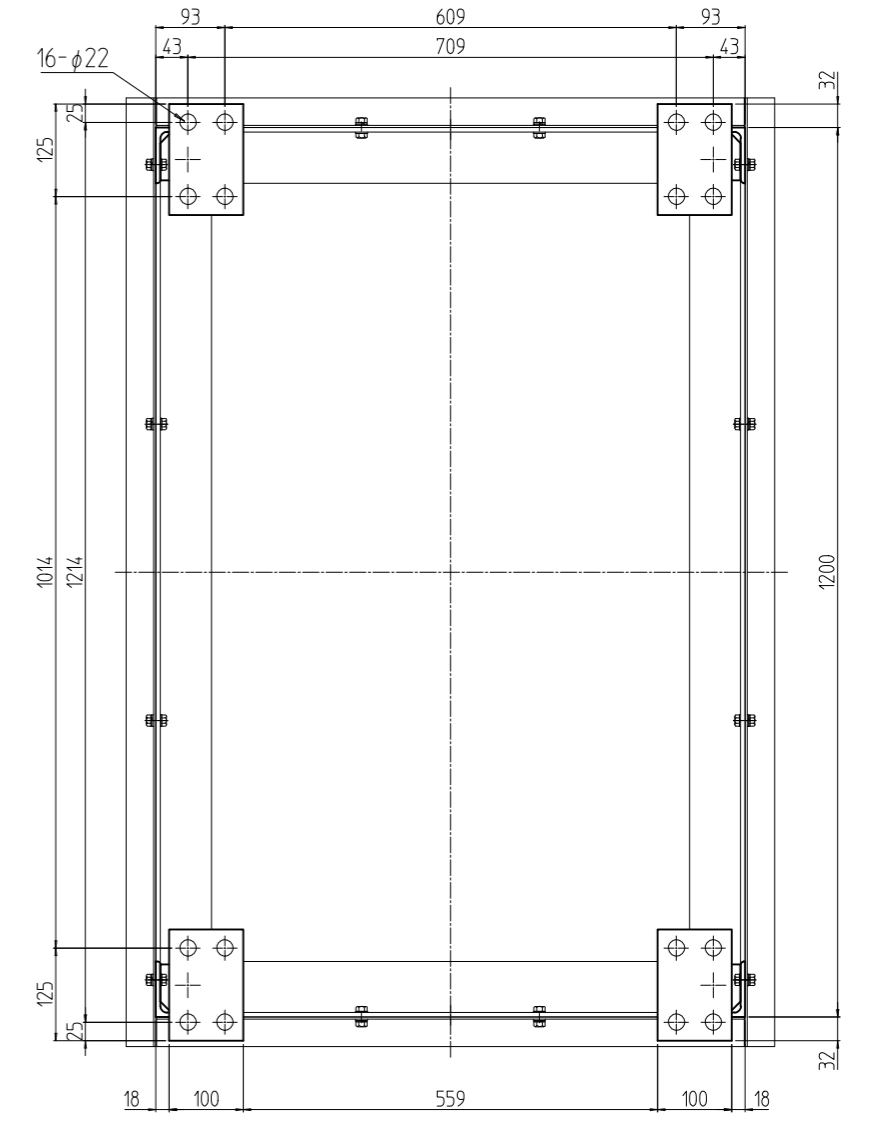
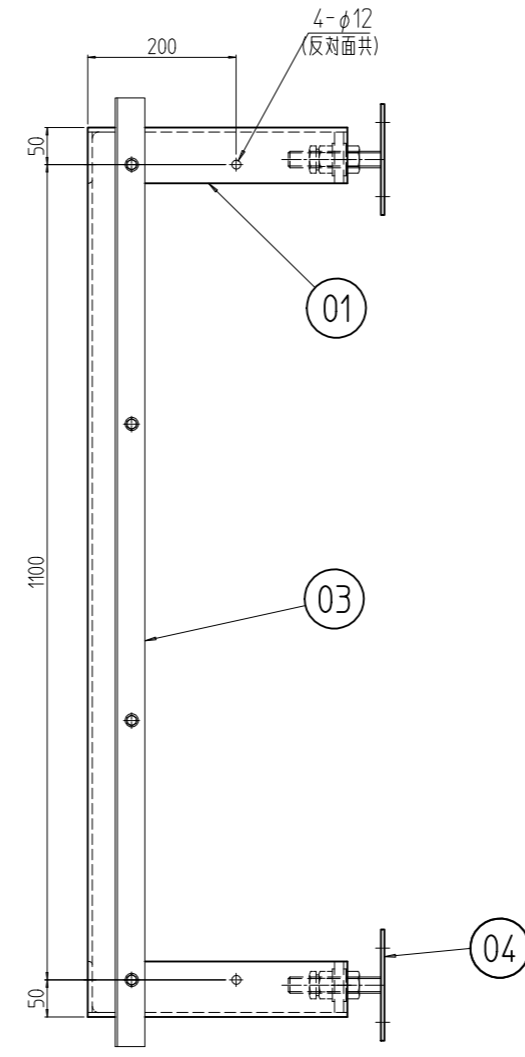
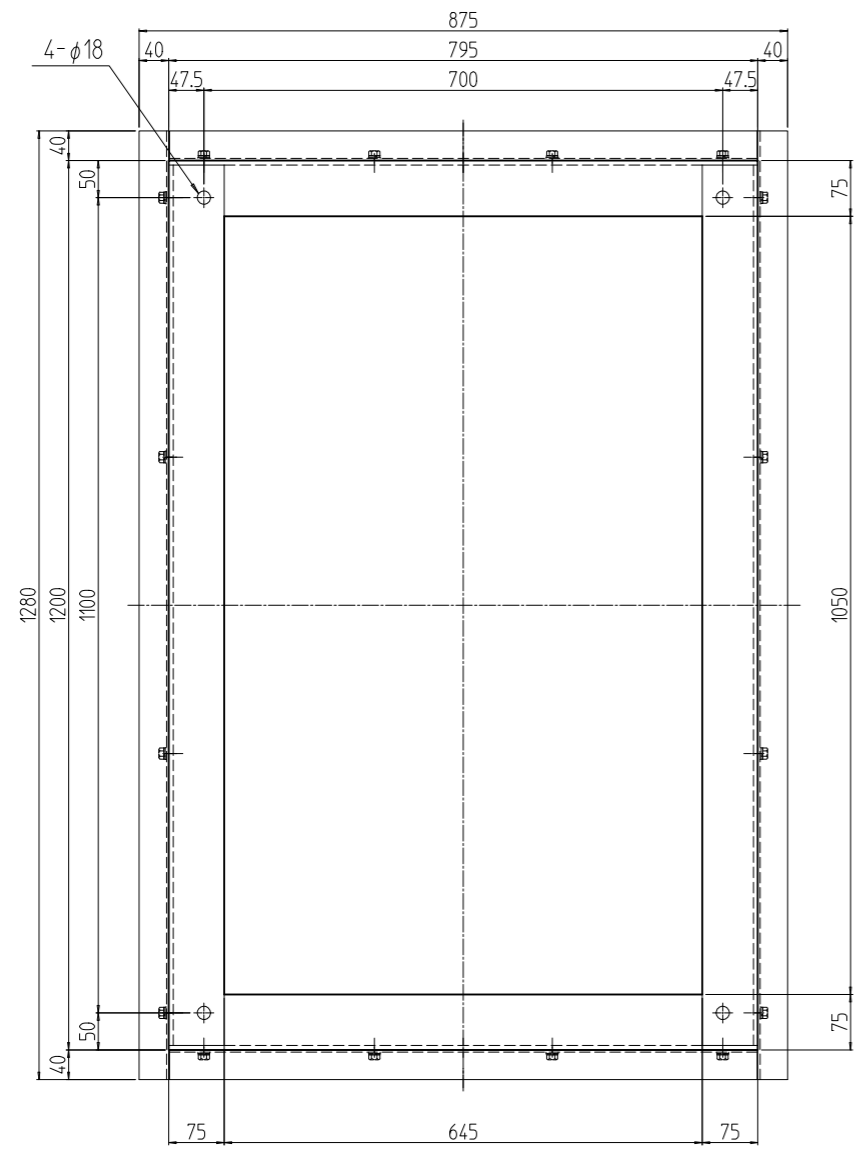


変更 REVISIONS			
回数 REV. MARK	日付 DATE	記事 CONTENTS	変更者 REVISED BY



2	08	アングル用ゴム 1280	ネオプレンゴム t2.0x30	「ブラック」	
2	07	アングル用ゴム 800			
2	06	クッションゴム 1200	(R)新JIS規格 (-43)05 t5.0	「ブラック」片面接着テープ貼付	
2	05	クッションゴム 800			
4	04	C-2 ベース	鋼板 t4.5 長穴JISボルトM22x125L	「黒」カチオン電着塗装	
2	03	アングル D1200	等辺山形鋼 t3x40x40		
2	02	アングル W800	等辺山形鋼 t6x75x75 厚鉄板 t12	「ブラック」N1.0塗装	
1	01	SSOレバラ付鋼材架台 8040C0			
個数 QUANTITY	No.	図番 DRAWING No.	部品名 PART NAME	材質 MATERIAL	仕上 FINISH
		単位 UNIT	設計 DESIGNED	検 CHECKED	承認 APPROVED
		mm			
		尺度 SCALE	図名 TITLE		
		1 : 10	外観寸法		
			品名 NAME		
			SSOレバラ付鋼材架台 8040C0		
			型式 MODEL		
			SSO-8040C0CBL		
			図番 DRAWING No.		
			SSO-552211		

出 入  
SETTSU 摂津金属工業株式会社