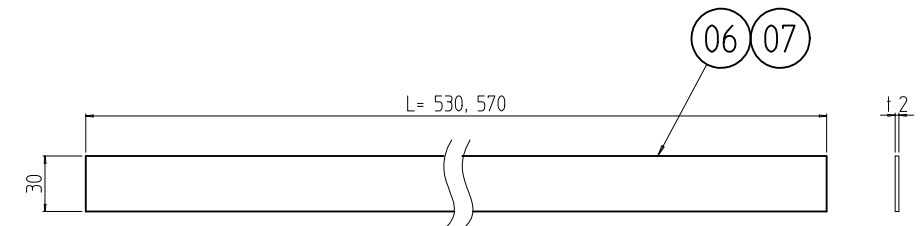
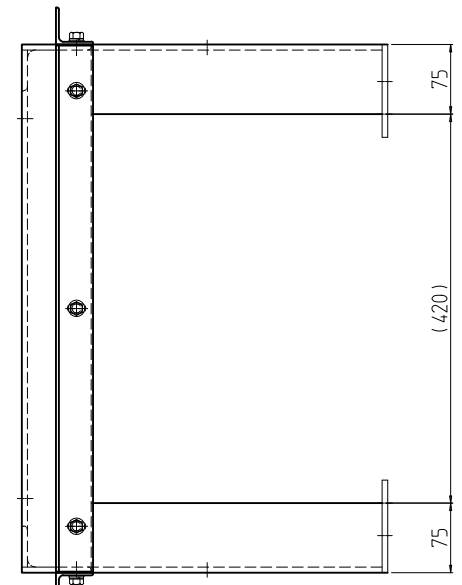
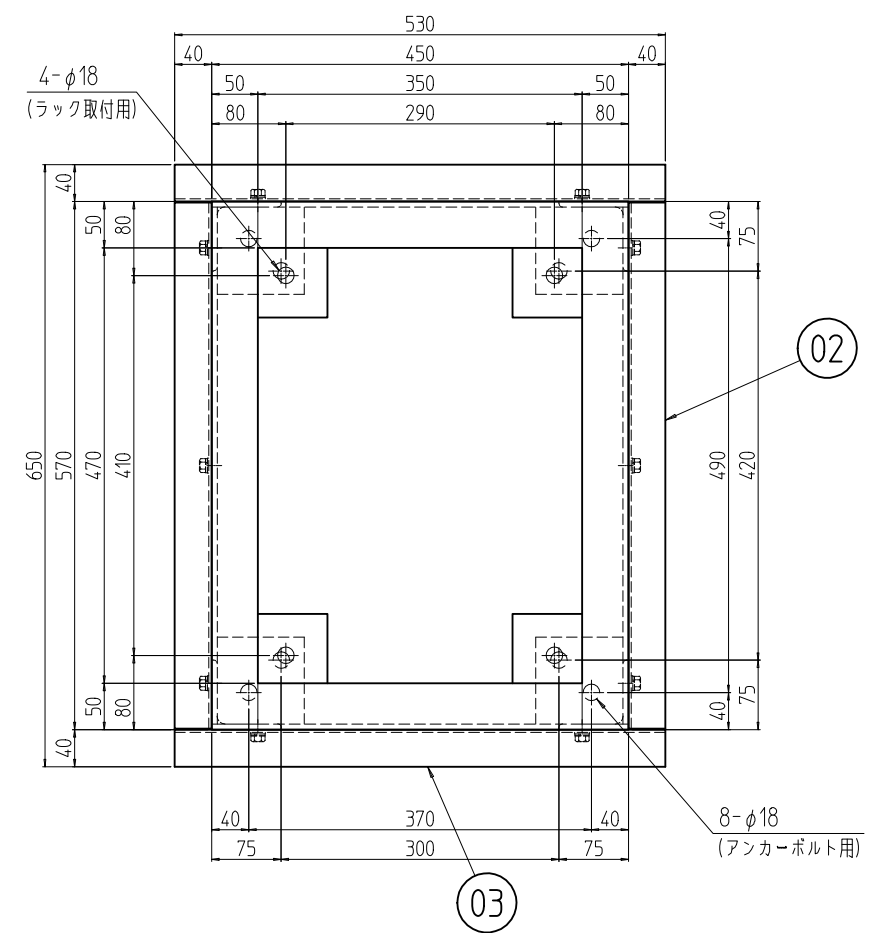
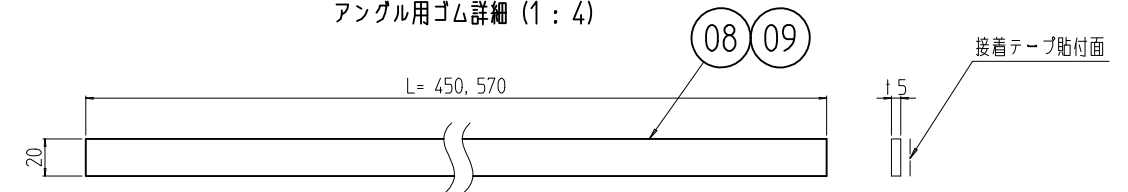


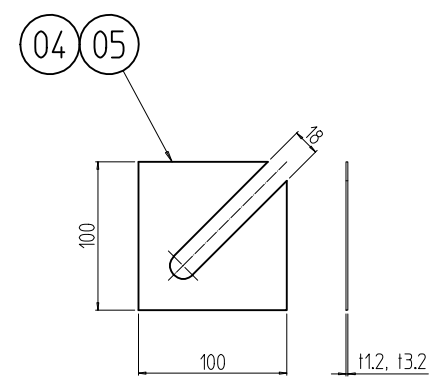
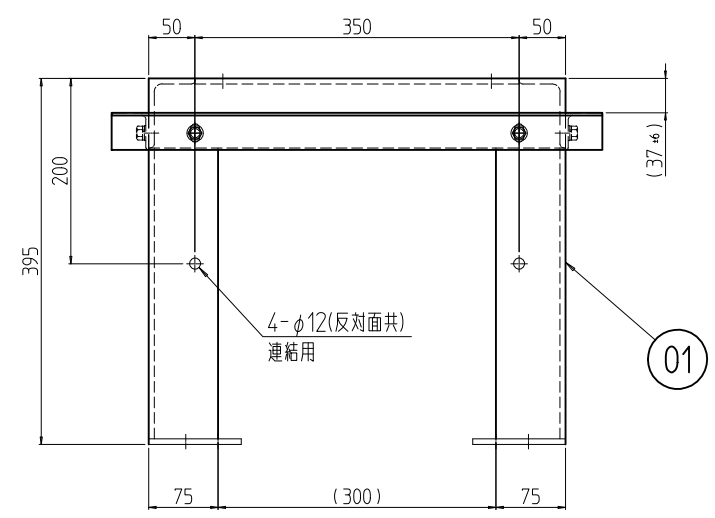
| 変更 REVISIONS | | | |
|-----------------|------------|----------------|-------------------|
| 回数 REV. MARK | 日付 DATE | 記事 CONTENTS | 変更者 REVISED BY |
| | | | |



アングル用ゴム詳細 (1 : 4)



クッションゴム詳細 (1 : 4)



架台用ライナー詳細 (1 : 5)

| | | | | | | | | | |
|----------------|-----|-------------------|------------------|----------------|-------------------|-------------|--|--|--|
| 2 | 09 | | クッションゴム 450 | | | | | | |
| 2 | 08 | | クッションゴム 570 | | | | | | (別紙) 片面積着テープ貼付 |
| 2 | 07 | | アングル用ゴム 530 | | | | | | |
| 2 | 06 | | アングル用ゴム 570 | | | | | | ネオプレンゴム t2.0x30 「ブラック」 |
| 8 | 05 | | 架台用ライナー-3.2 | 鋼板 t3.2 | | | | | |
| 8 | 04 | | 架台用ライナー-1.2 | 鋼板 t1.2 | | | | | |
| 2 | 03 | | アングル D450 | | | | | | 「ブラック」N1.0塗装 |
| 2 | 02 | | アングル W570 | | | | | | 等辺山形鋼 t3x40x40 |
| 1 | 01 | | FDO鋼材架台574045 | | | | | | 等辺山形鋼 16x75x50 等辺山形鋼 16x75x75/黒色 16.0 |
| 個数 QUANTITY | No. | 図番 DRAWING No. | 部品名 PART NAME | 材質 MATERIAL | 仕上 FINISH | | | | |
| | | | | | 外観寸法 | | | | |
| | | 単位 UNIT | 設計 DESIGNED | 検 CHECKED | 承認 APPROVED | 品名 NAME | | | |
| | | mm | | | | FDO 鋼材架台 | | | |
| | | 尺度 SCALE | 1 : 8 | | | 型式 MODEL | | | |
| | | 出 | | | FDO-574045CB2 | | | | |
| | | SETTSU 摂津金属工業株式会社 | | | 図番 DRAWING No. | | | | |
| | | | | | FDO-652111 | | | | |