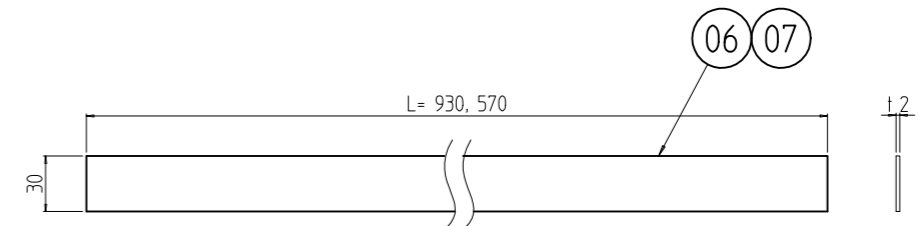
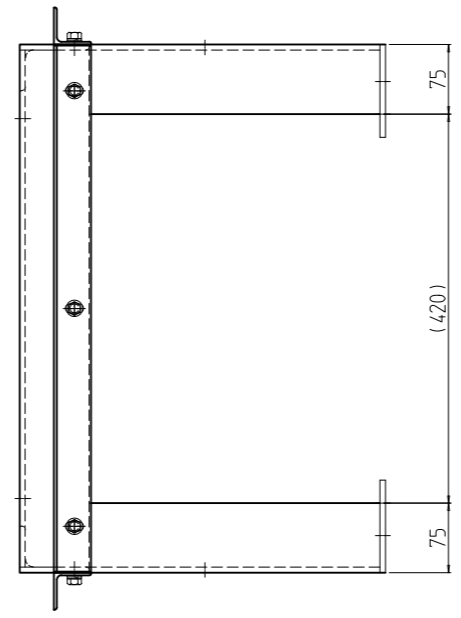
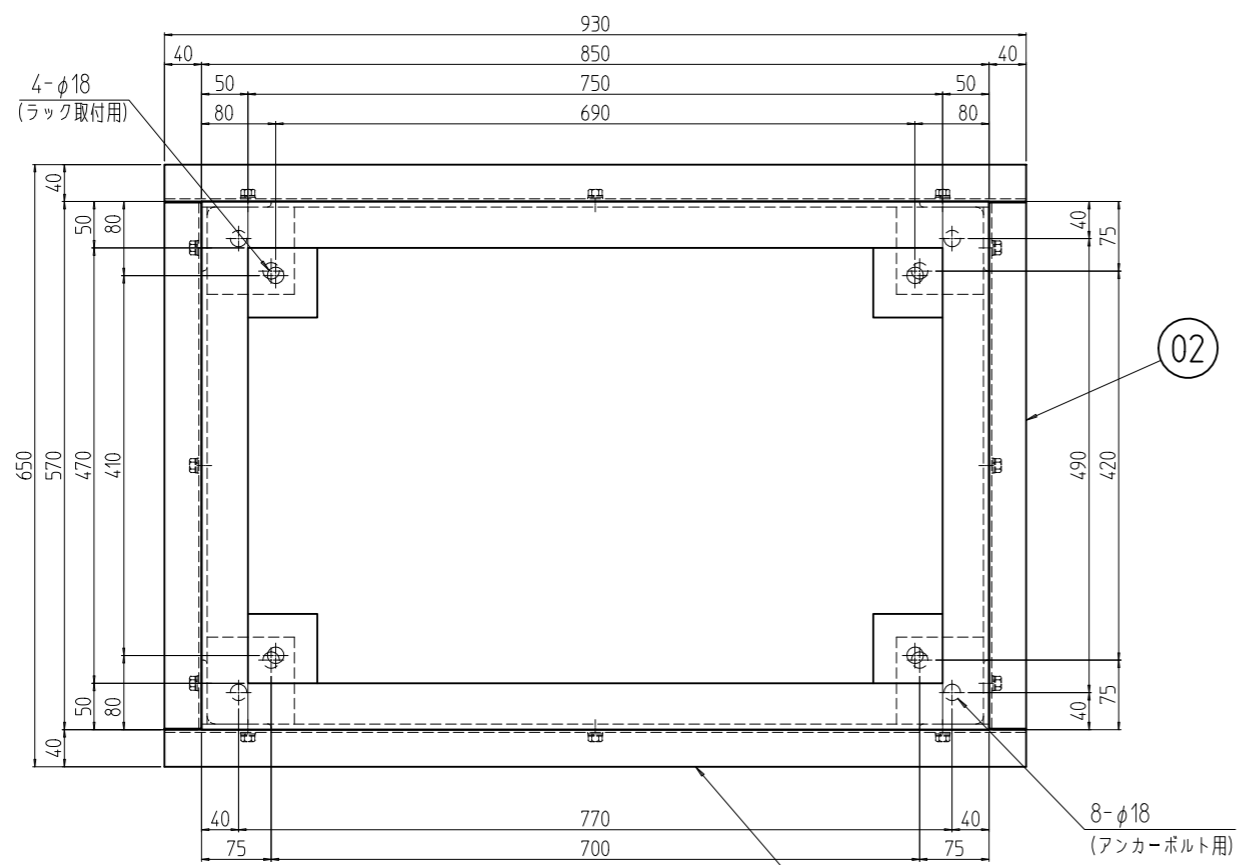
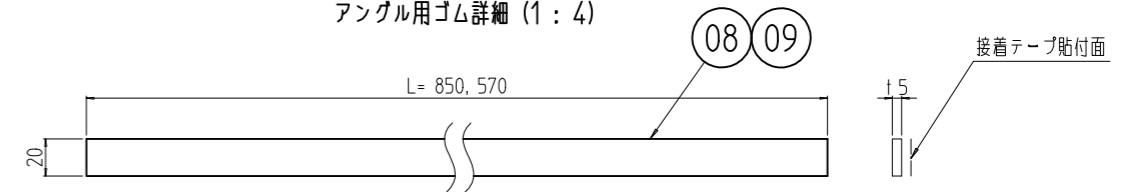


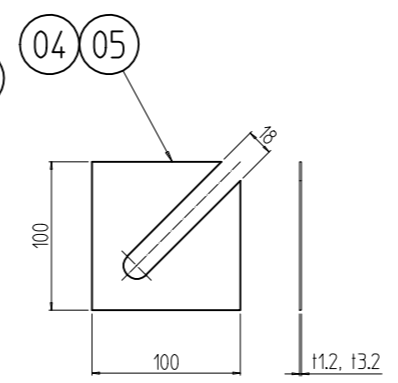
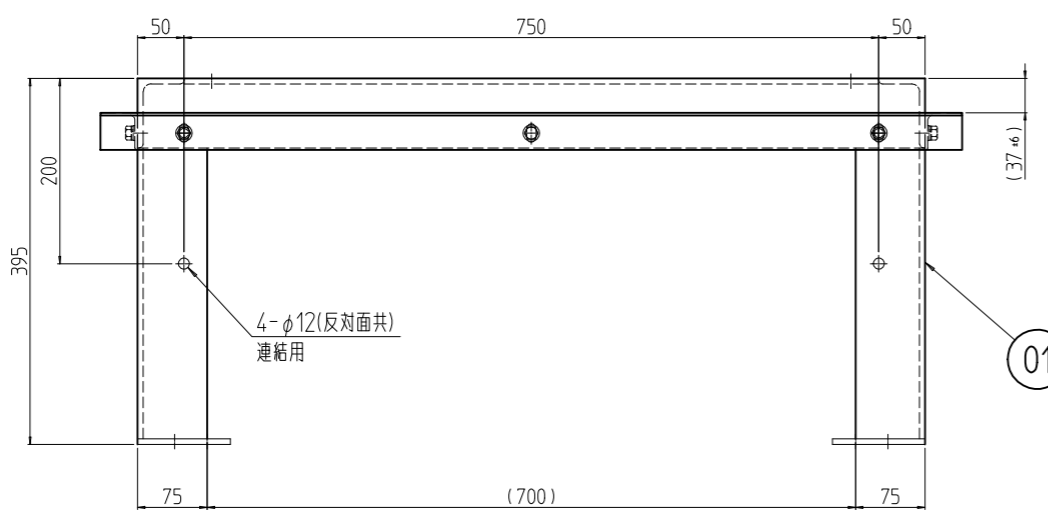
変更 REVISIONS			
回数 REV. MARK	日付 DATE	記事 CONTENTS	変更者 REVISED BY



アングル用ゴム詳細 (1 : 4)



クッションゴム詳細 (1 : 4)



架台用ライナー詳細 (1 : 5)

2	09		クッションゴム 850	(別紙) 16x75x50		「ブラック」片面接着テープ貼付
2	08		クッションゴム 570			
2	07		アングル用ゴム 930	ネオプレンゴム t2.0x30		「ブラック」
2	06		アングル用ゴム 570			
8	05		架台用ライナー-3.2	鋼板 t3.2		「ブラック」N1.0塗装
8	04		架台用ライナー-1.2	鋼板 t1.2		
2	03		アングル D850	等辺山形鋼 t3x40x40		
2	02		アングル W570	不等辺山形鋼 16x75x50 / 16x75x75 / 16x6.0		
1	01		FDO鋼材架台574085			
個数 QUANTITY	No.	図番 DRAWING No.	部品名 PART NAME	材質 MATERIAL	仕上 FINISH	
		単位 UNIT	設計 DESIGNED	検査 CHECKED	承認 APPROVED	図名 TITLE
		mm				外觀寸法
		1 : 8				品名 NAME
						FDO 鋼材架台
						型式 MODEL
						FDO-574085CB2
						図番 DRAWING No.
						FDO-652511

SETTSU 摂津金属工業株式会社