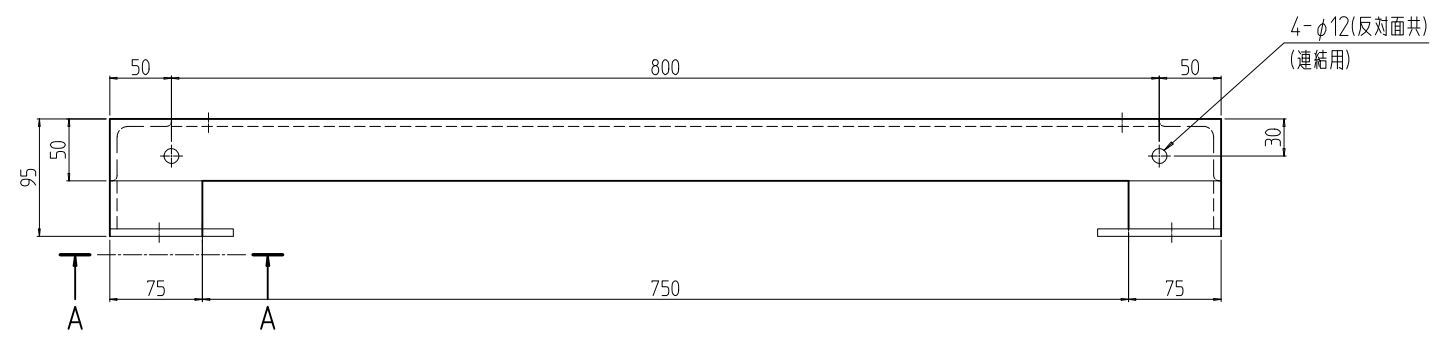
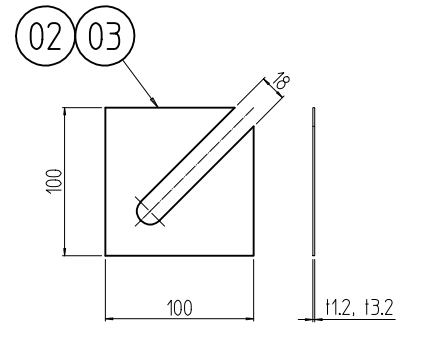
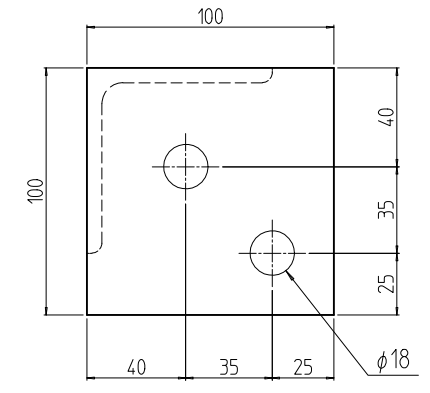
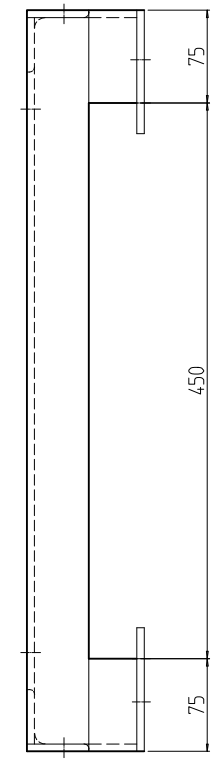
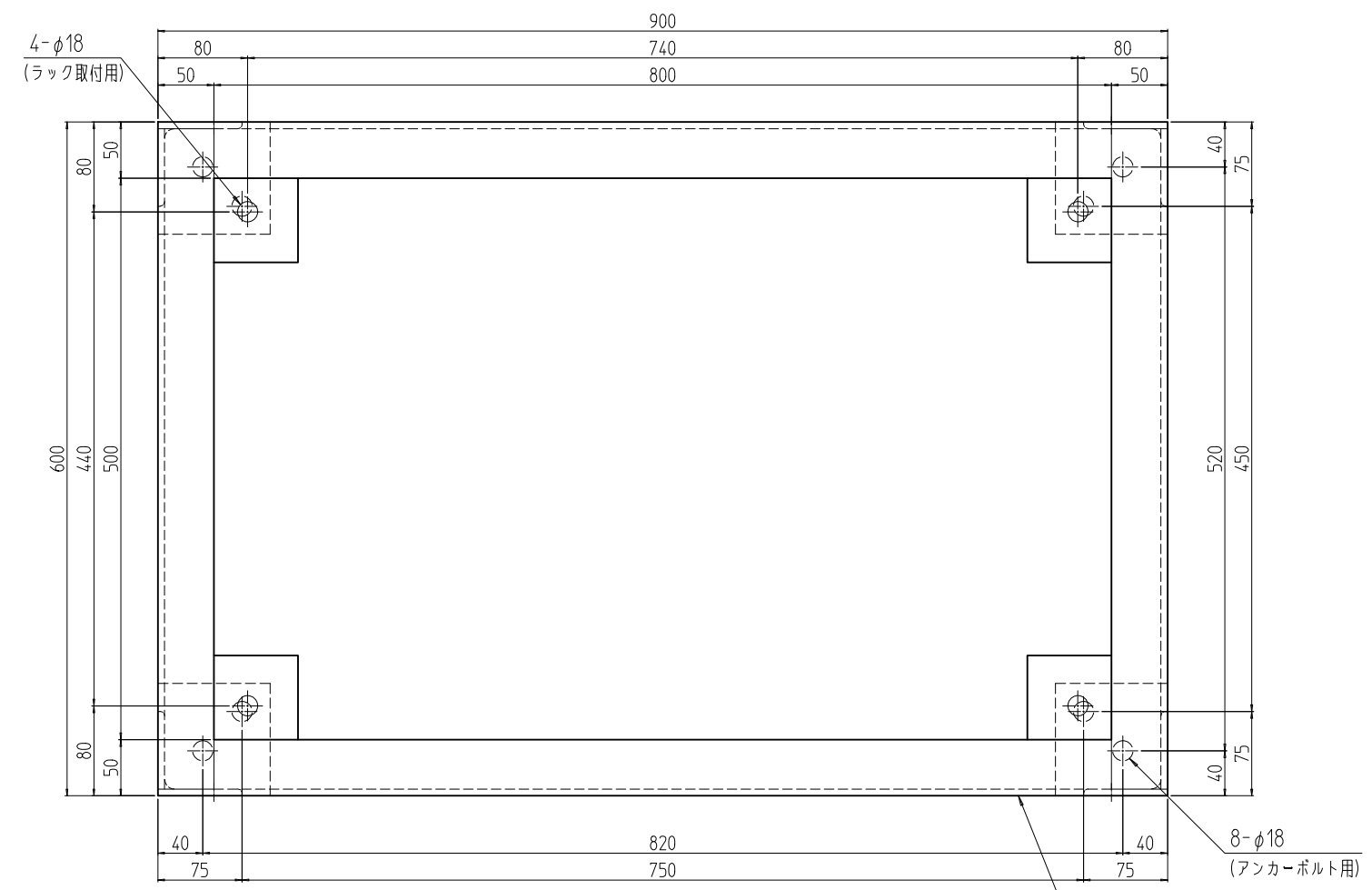


変更 REVISIONS			
回数 REV. MARK	日付 DATE	記事 CONTENTS	変更者 REVISED BY



A-A (1:3)
(計4ヶ所)

架台用ライナー詳細 (1:5)

8	03		架台用ライナー-3.2	鋼板 t3.2	
8	02		架台用ライナー-1.2	鋼板 t1.2	[ブラック]N1.0塗装
1	01		NFO鋼材架台601090	鋼材 16x50x50/16x75x75 継手 16.0	
個数 QUANTITY	No.	図番 DRAWING No.	部品名 PART NAME	材質 MATERIAL	仕上 FINISH
		単位 UNIT	設計 DESIGNED	検 CHECKED	承認 APPROVED
		mm			
		尺度 SCALE	1:6		
		型式			品名 NAME
		出			NFO 鋼材架台
		型式			NFO-601090CB2
		図番 DRAWING No.			NFO-198011

SETTSU 摂津金属工業株式会社