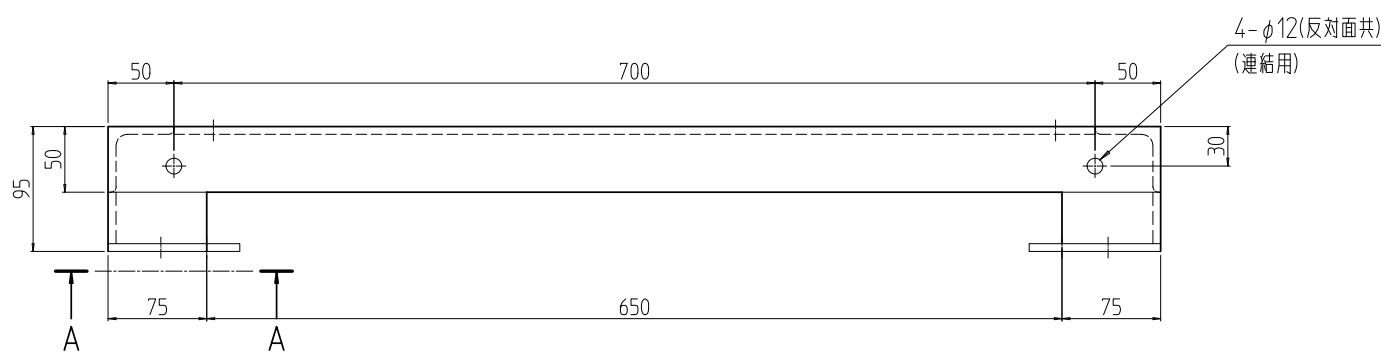
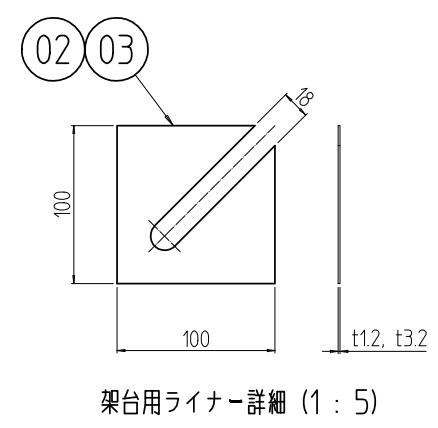
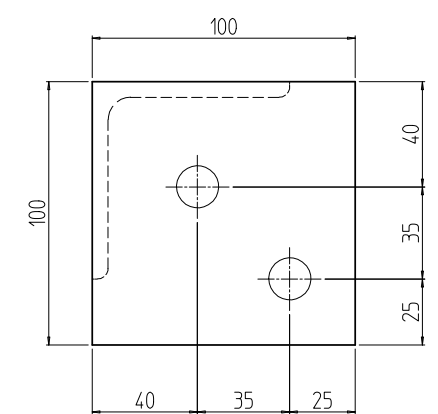
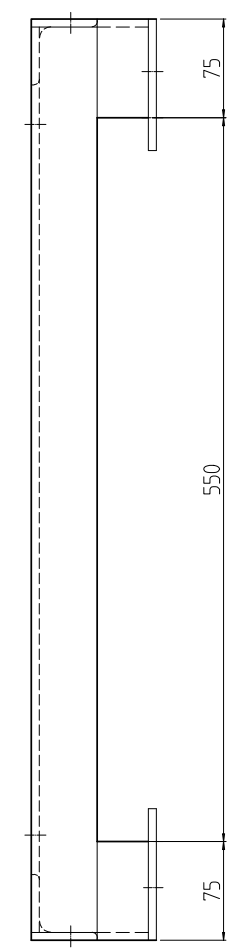
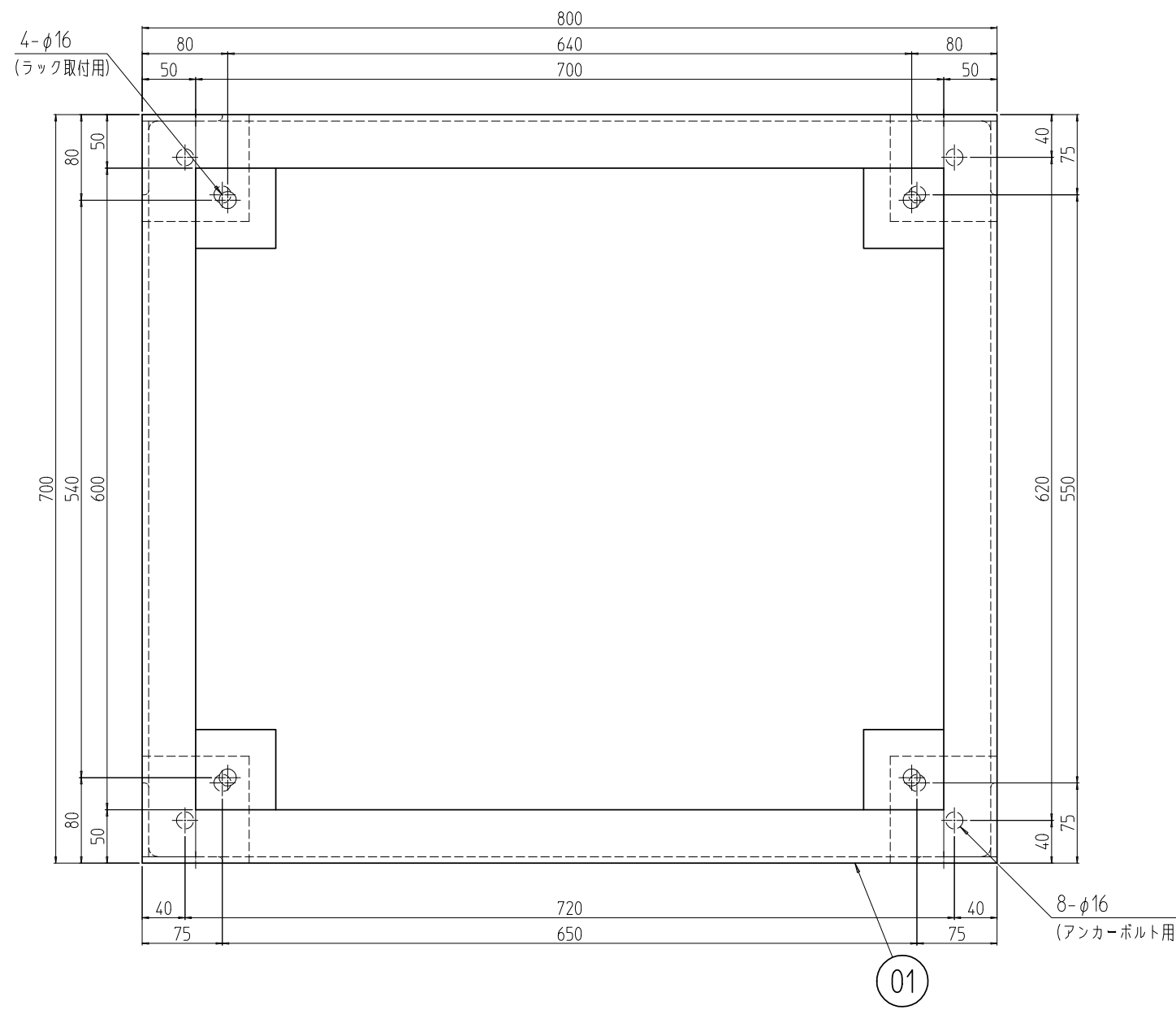


| 変更 REVISIONS | | | |
|--------------|---------|-------------|-------------|
| 回数 REV. MARK | 日付 DATE | 記事 CONTENTS | 変更者 REVISOR |
| | | | |



| | | | | |
|-------------|-----|----------------|------------------------------------|-----------------------|
| 8 | 03 | 架台用ライナー-3.2 | SPCC t3.2 | |
| 8 | 02 | 架台用ライナー-1.2 | SPCC t1.2 | 「ブラック」N1.0塗装 |
| 1 | 01 | NFO鋼材架台701080 | SPCC t6.0 | ※鋼材 16x50x50/16x75x75 |
| 個数 QUANTITY | No. | 図番 DRAWING No. | 部品名 PART NAME | 材質 MATERIAL |
| | | | 設計 検図 承認 DESIGNED CHECKED APPROVED | 仕上 FINISH |
| | | 単位 UNIT mm | 図名 TITLE | 外觀寸法 |
| | | 尺度 SCALE 1:6 | 品名 NAME | NFO 鋼材架台 |
| | | | 型式 MODEL | NFO-701080CB2 |
| | | | 図番 DRAWING No. | NFO-203011 |

IDEAL 摂津金属工業株式会社