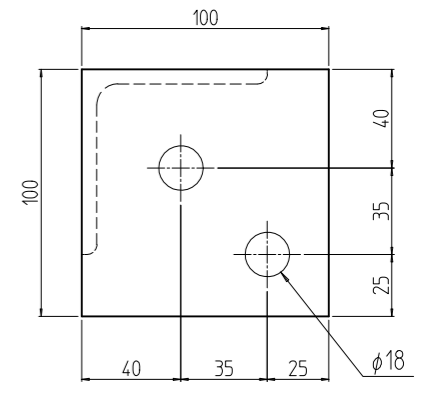
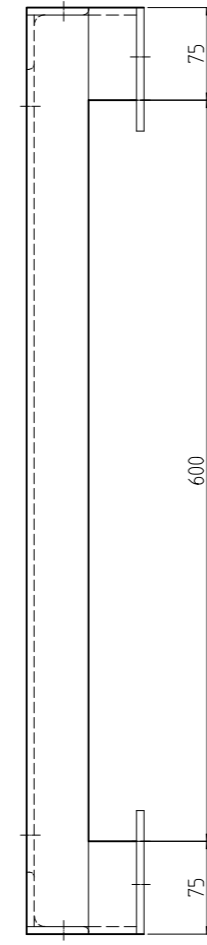
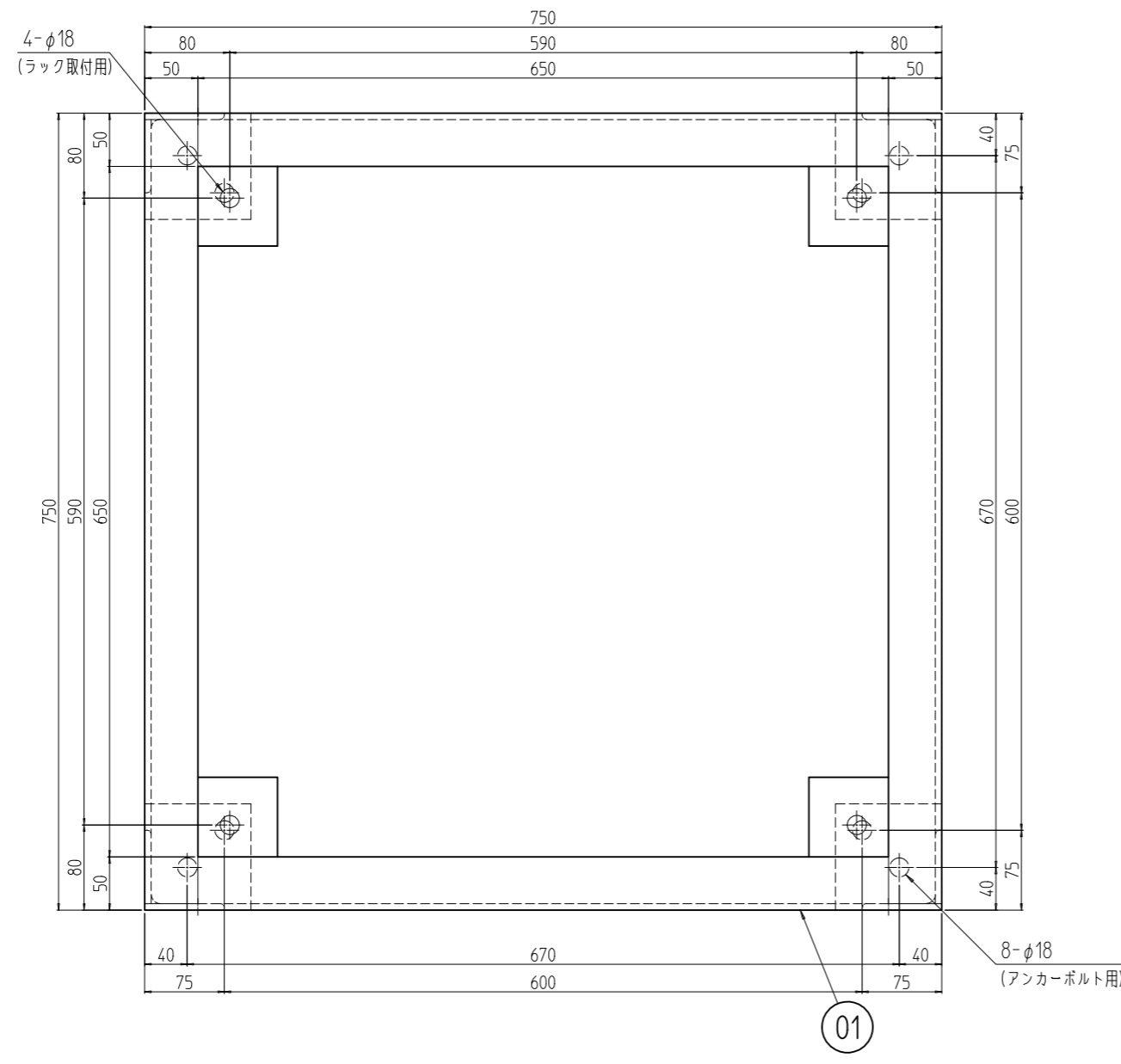
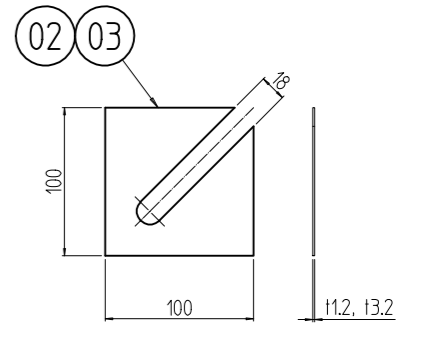


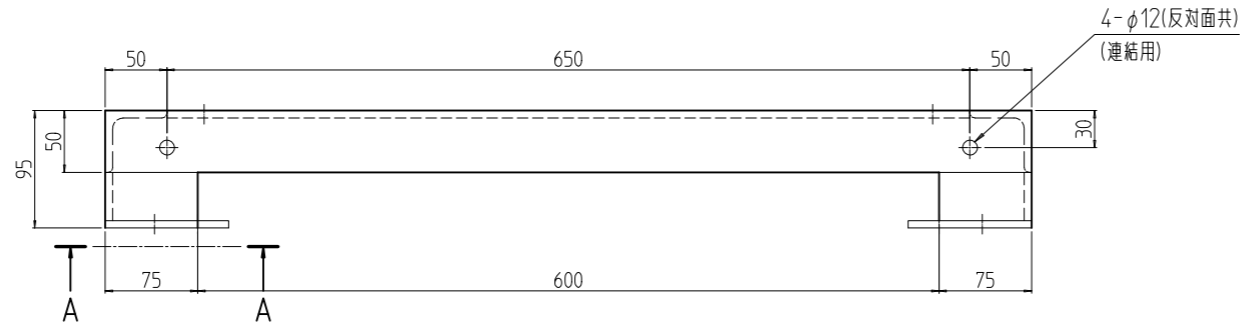
変更 REVISIONS			
回数 REV. MARK	日付 DATE	記事 CONTENTS	変更者 REVISED BY



A-A (1:3)
(計4ヶ所)



架台用ライナー詳細 (1:5)



8	03	架台用ライナー3.2	鋼板 t3.2	
8	02	架台用ライナー1.2	鋼板 t1.2	[ブラック]N1.0塗装
1	01	NFO鋼材架台751075	鋼材 16x50x50/16x75x75 継 16.0	
個数 QUANTITY	No.	図番 DRAWING No.	部品名 PART NAME	材質 MATERIAL
		単位 UNIT	設計 DESIGNED	検査 CHECKED
		mm	承認 APPROVED	仕上 FINISH
		出	図名 TITLE	
		1:6	品名 NAME	
			NFO 鋼材架台	
			型式 MODEL	
			NFO-751075CB2	
			図番 DRAWING No.	
			NFO-207011	

SETTSU 摂津金属工業株式会社