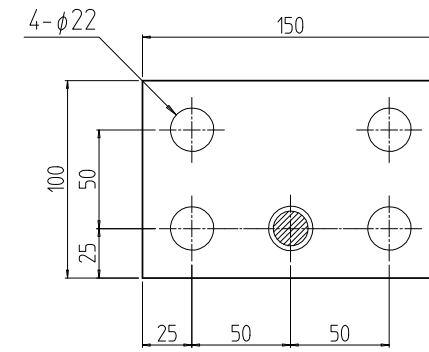
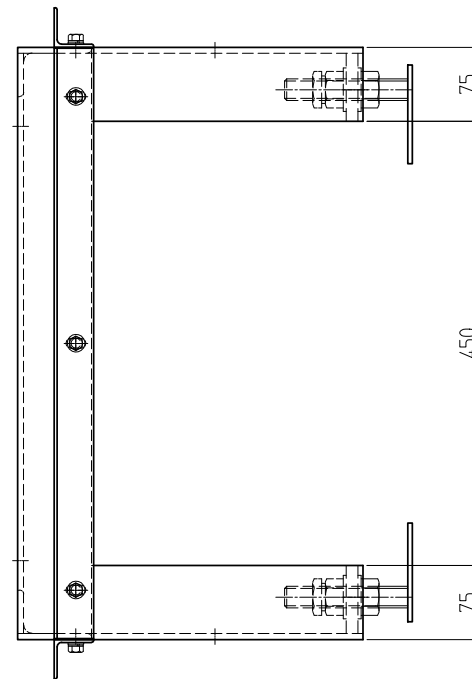
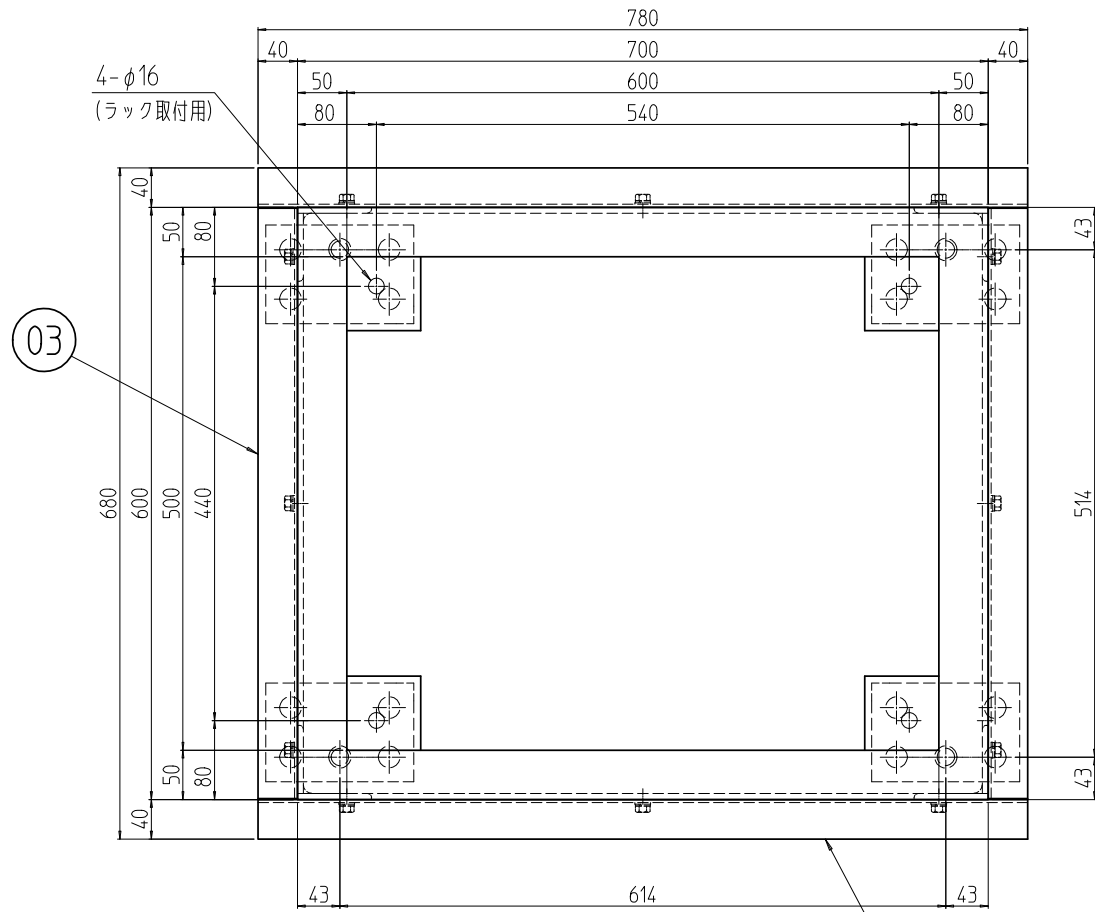
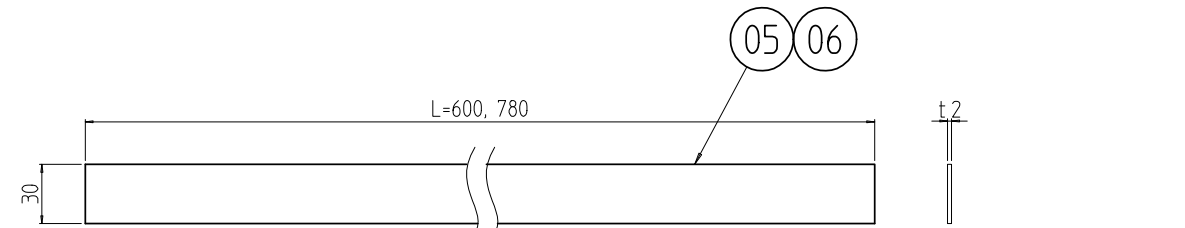


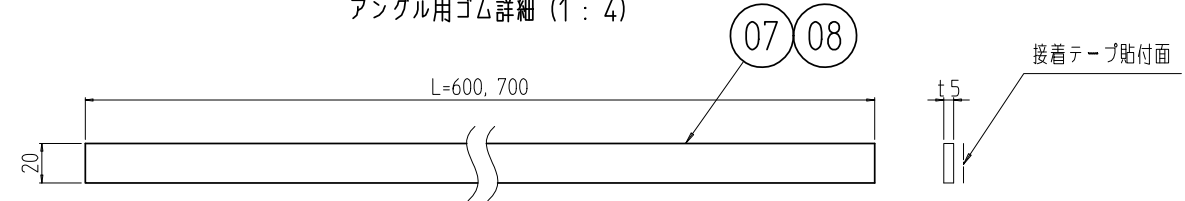
変更 REVISIONS			
回数 REV. MARK	日付 DATE	記事 CONTENTS	変更者 REVISED BY



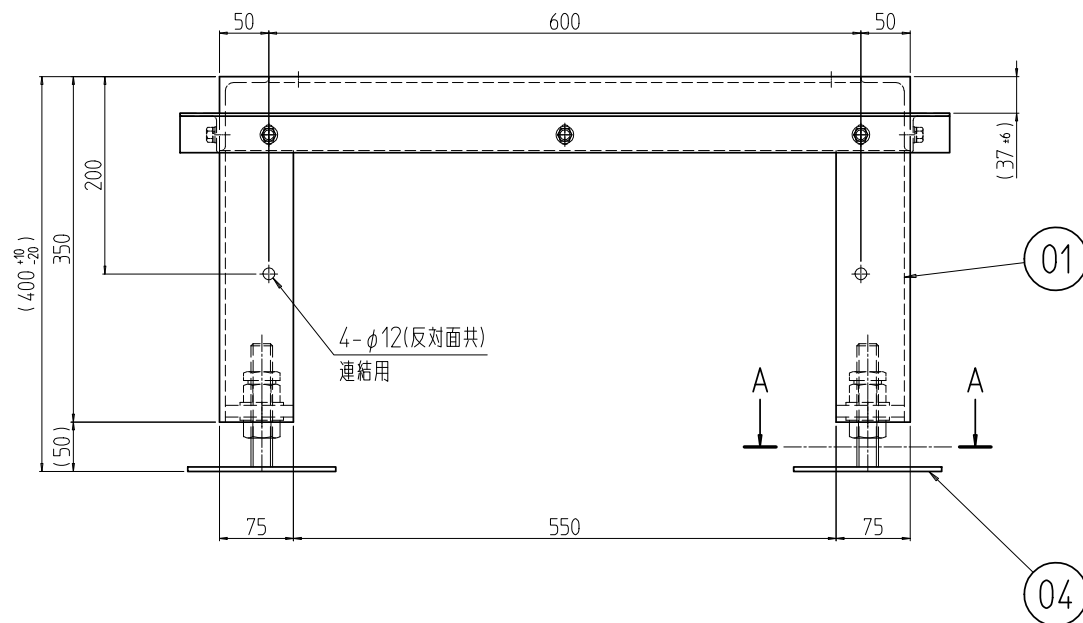
A-A (1 : 4)



アングル用ゴム詳細 (1 : 4)



クッションゴム詳細 (1 : 4)



2	08	クッションゴム 700	[R]ネオレンゾ C-4305 15.0	「ブラック」片面接着テープ貼付
2	07	クッションゴム 600		
2	06	アングル用ゴム 780	ネオレンゾ t2.0x30	「ブラック」
2	05	アングル用ゴム 600		
4	04	C-2ベース	SPHC t4.5 段付ボルト M22x125L	「黒」カチオン電着塗装
2	03	アングル W600	等辺山形鋼 t3x40x40	
2	02	アングル D700		「ブラック」N1.0塗装
1	01	NFOレベラ付架台604070	不特定材質 t6x75x50/SPHC t6.0 等辺山形鋼 t6x75x75/厚鋼板 t2	

個数	No.	図番	DRAWING No.	部品名	PART NAME	材質	MATERIAL	仕上	FINISH
		単位	mm	設計	検図	承認		外観寸法	
		尺度	1 : 8					品名	NFO レベラ付架台
		型式						型式	NFO-604070CBL2
		図番						図番	NFO-173011