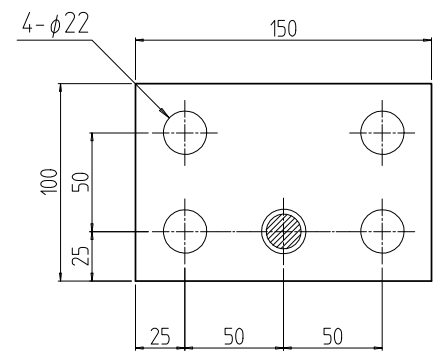
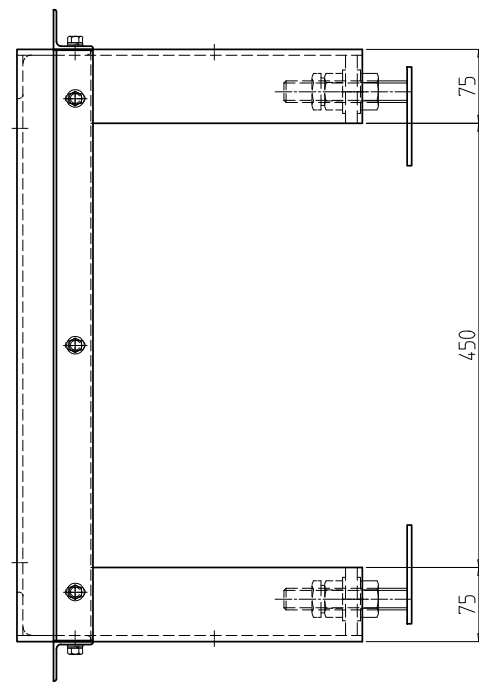
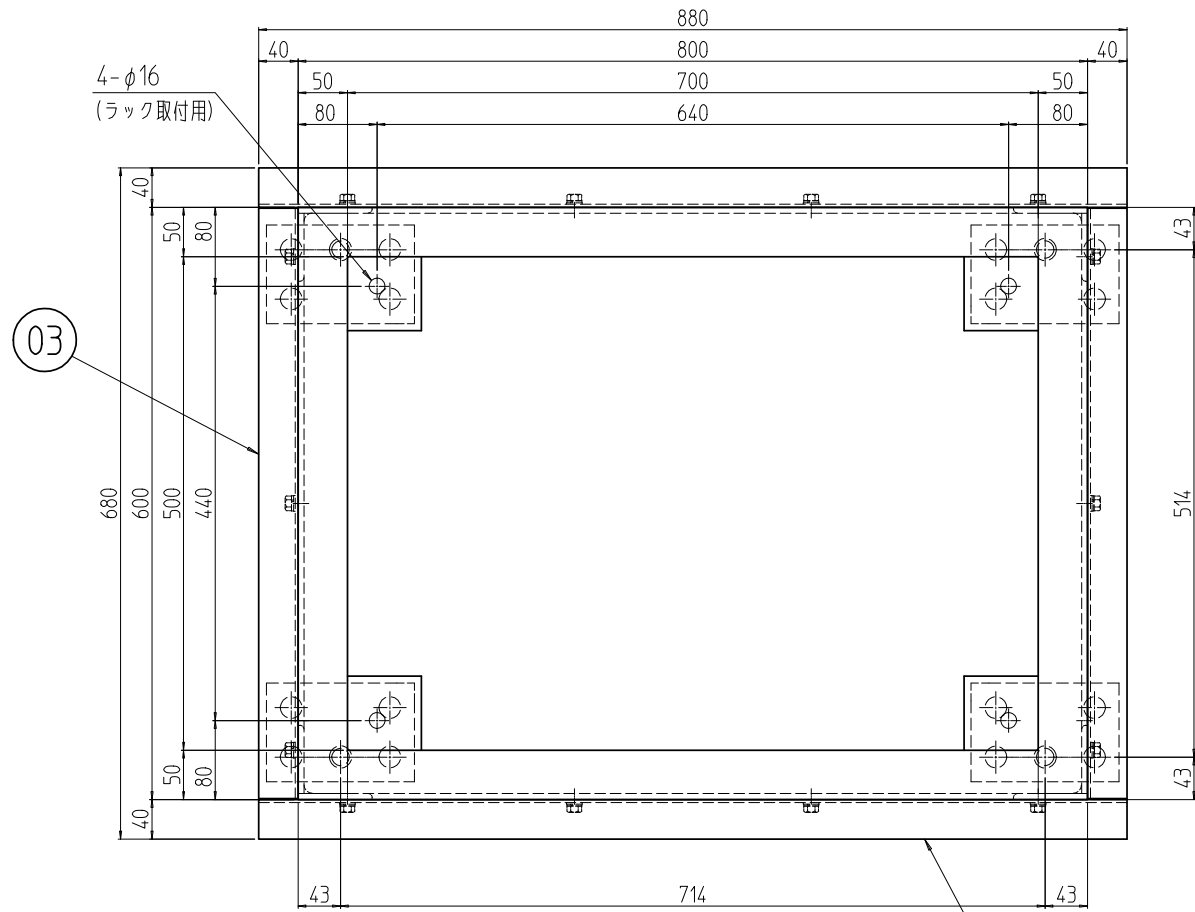
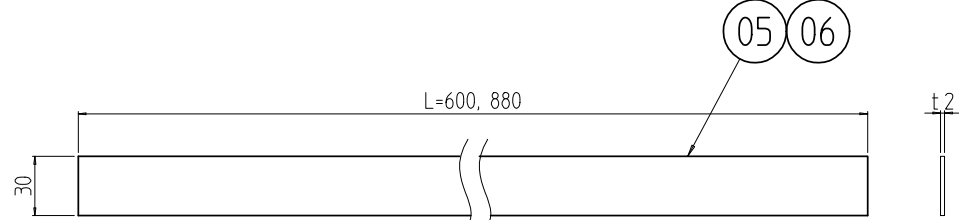


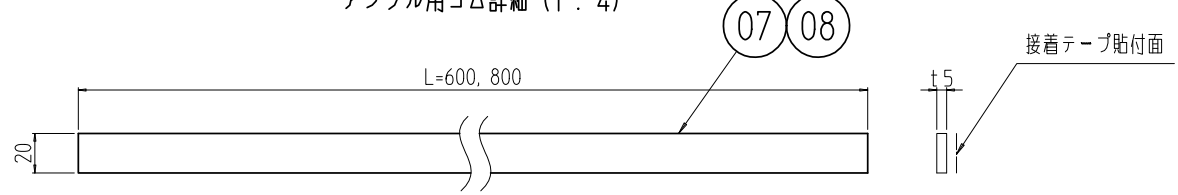
変更 REVISIONS			
回数 REV. MARK	日付 DATE	記事 CONTENTS	変更者 REVISOR



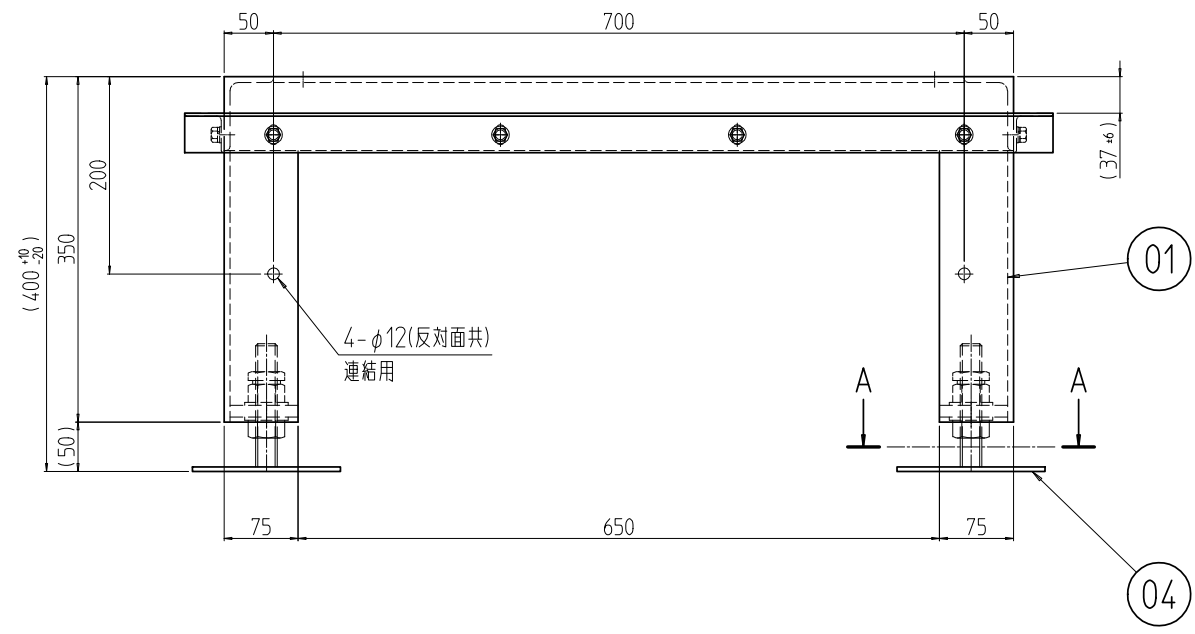
A-A (1 : 4)



アングル用ゴム詳細 (1 : 4)



クッションゴム詳細 (1 : 4)



2	08	クッションゴム 800	(R) 黒ゴム t2.0x30	「ブラック」片面接着テープ貼付	
2	07	クッションゴム 600	ネオプレンゴム t2.0x30	「ブラック」	
2	06	アングル用ゴム 880	SPHC t4.5	「黒」カチオン電着塗装	
2	05	アングル用ゴム 600	等辺山形鋼 t3x40x40	「ブラック」N1.0塗装	
4	04	C-2ベース	等辺山形鋼 t6x75x50/SPHC t6.0		
2	03	アングル W600	等辺山形鋼 t6x75x75/厚板 t2		
2	02	アングル D800			
1	01	NFOレベラ付架台604080			
個数	No.	図番 DRAWING No.	部品名 PART NAME	材質 MATERIAL	仕上 FINISH
NFO-604080CBL2	MODEL	単位 UNIT	設計 検図 承認	図名 TITLE	
	SCALE	mm	DESIGNED CHECKED APPROVED	外観寸法	
型式	出			品名 NAME	
	IDEAL 摂津金属工業株式会社			NFO レベラ付架台	
			型式 MODEL		
			NFO-604080CBL2		
			図番 DRAWING No.		
			NFO-175011		