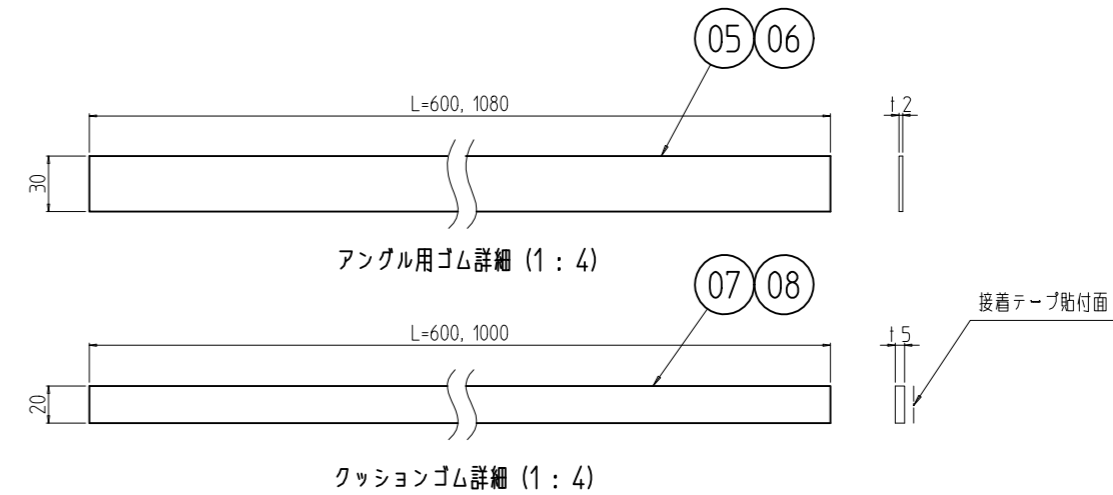
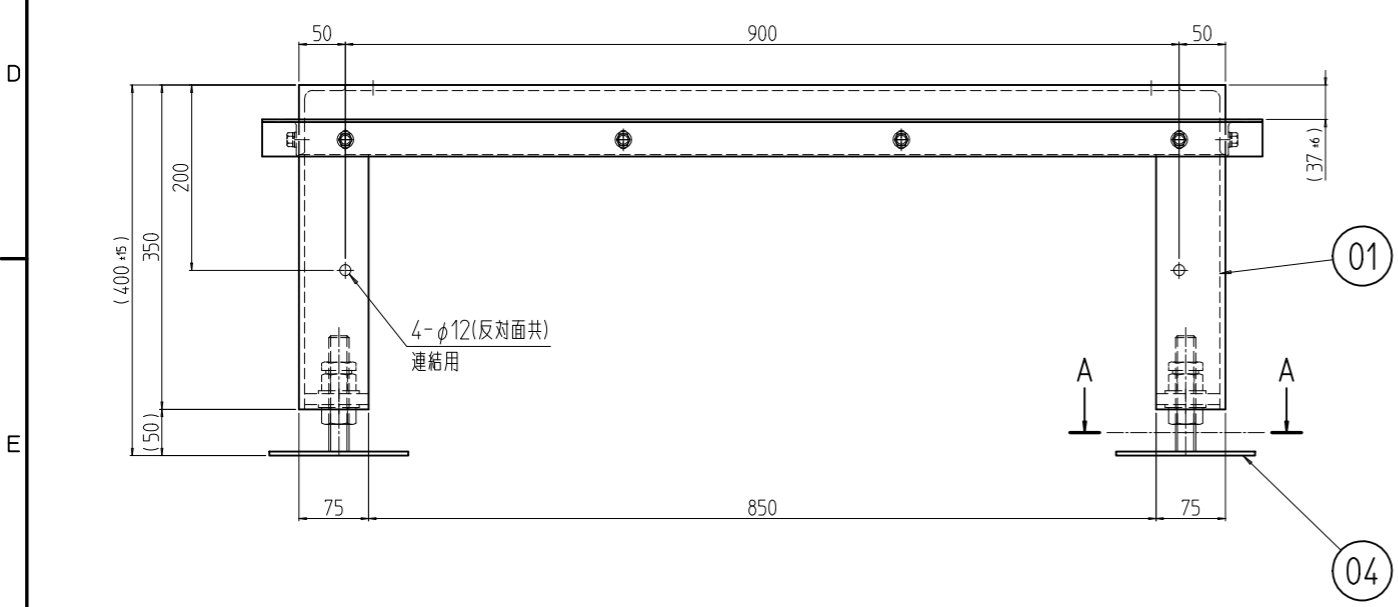
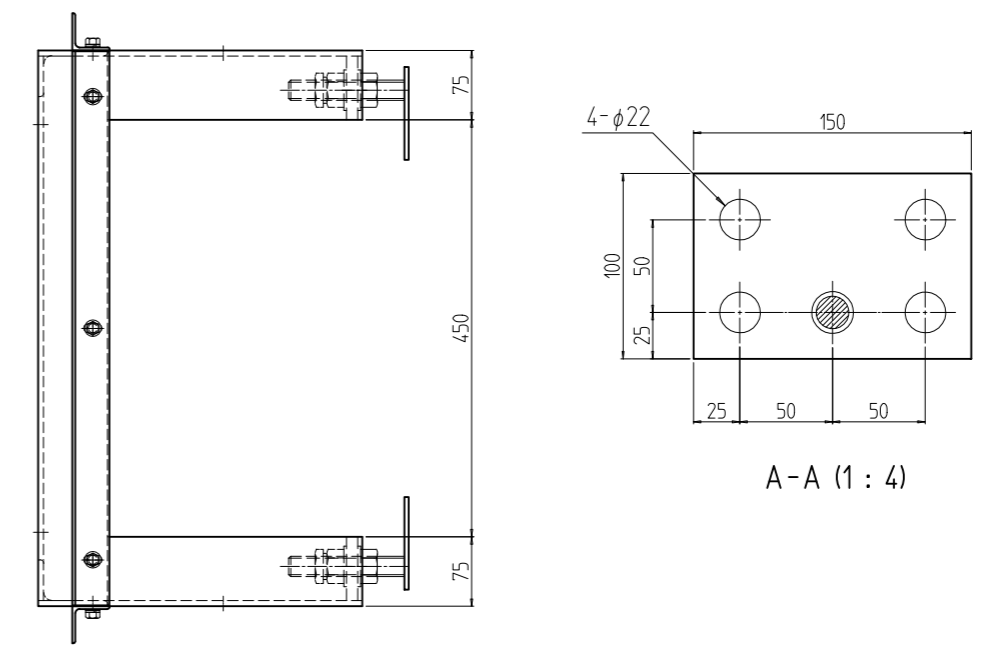
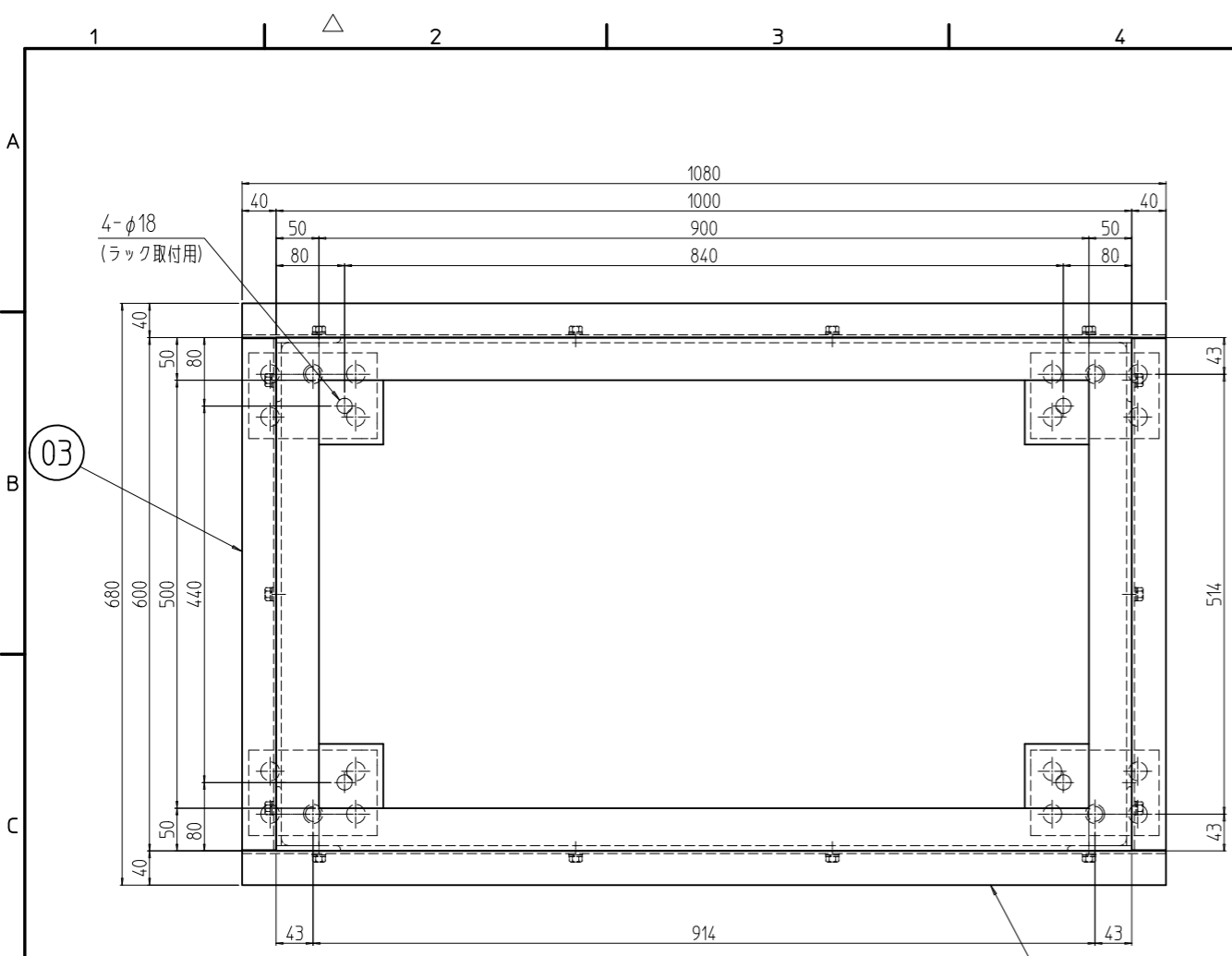


変更 REVISIONS			
回数 REV. MARK	日付 DATE	記事 CONTENTS	変更者 REVISED BY



2	08	クッションゴム 1000	クッションゴム	φ1.2	「ブラック」片面接着テープ貼付
2	07	クッションゴム 600	クッションゴム	φ1.2	「ブラック」片面接着テープ貼付
2	06	アングル用ゴム 1080	アングル用ゴム	φ1.2	「ブラック」
2	05	アングル用ゴム 600	アングル用ゴム	φ1.2	「ブラック」
4	04	C-2ベース	C-2ベース	鋼板 t4.5 黒色粉末塗装 M22x125L	「黒」カチオン電着塗装
2	03	アングル W600	アングル W600	等辺山形鋼 t3x40x40	「ブラック」N1.0塗装
2	02	アングル D1000	アングル D1000	等辺山形鋼 t3x40x40	「ブラック」N1.0塗装
1	01	NFOレベラ付架台6040A0CBL2	NFOレベラ付架台6040A0CBL2	鋼板 t4.5 黒色粉末塗装 M22x125L	「黒」カチオン電着塗装
個数 No.		図番 DRAWING No.	部品名 PART NAME	材質 MATERIAL	仕上 FINISH
NFO-6040A0CBL2		単位 mm	設計 検査 承認	図名 外観寸法	
型式		SCALE 1:8	DESIGNED CHECKED APPROVED	品名 NFO レベラ付架台	
出		SETTSU 摂津金属工業株式会社		型式 NFO-6040A0CBL2	
		DRAWING No.		NFO-177011	