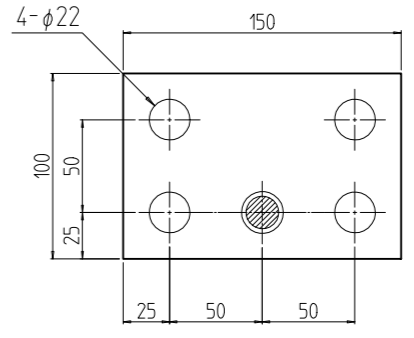
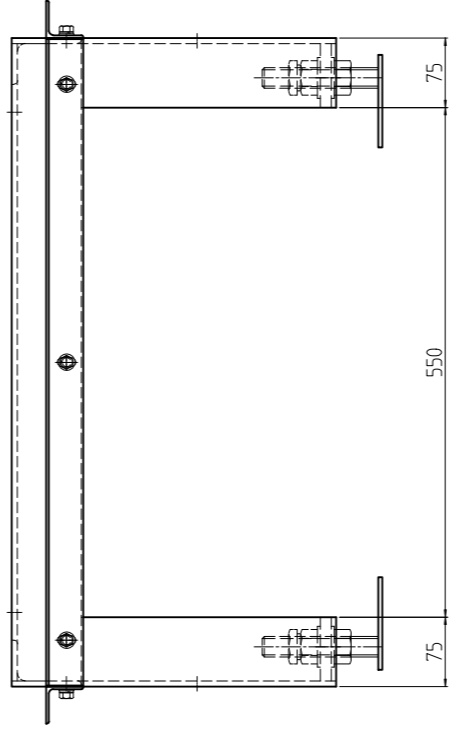
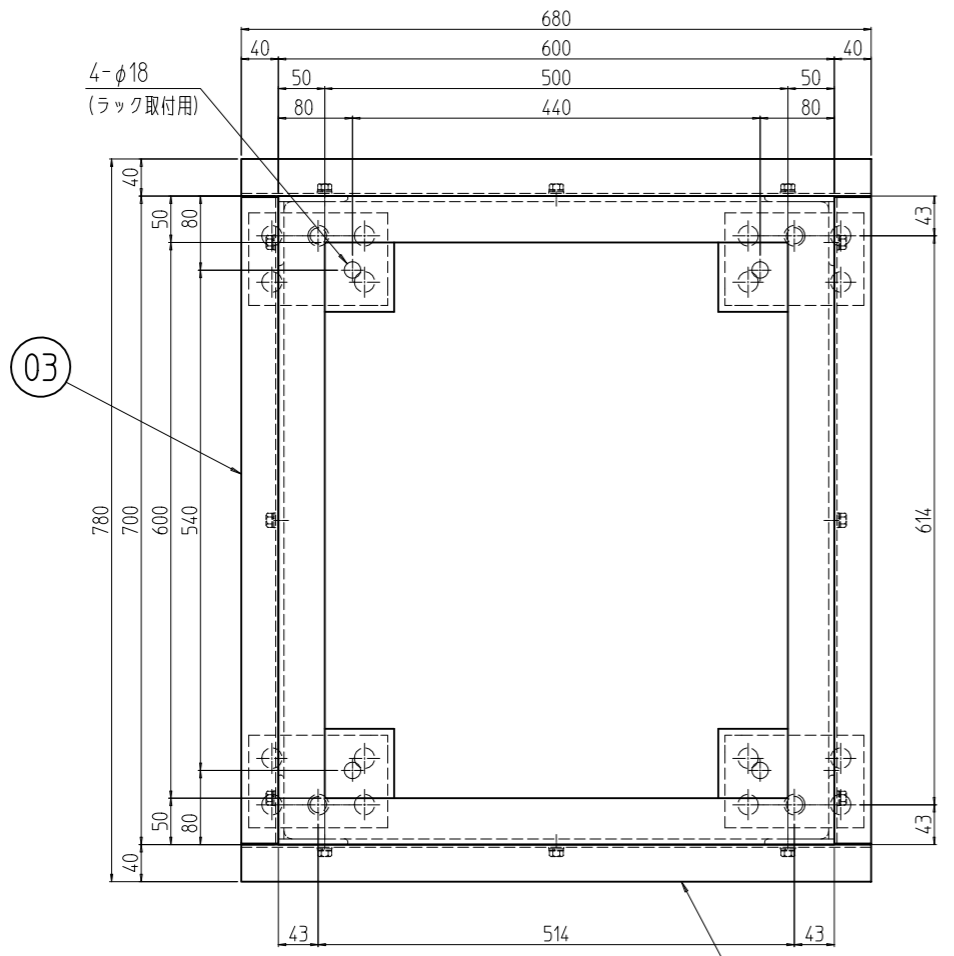
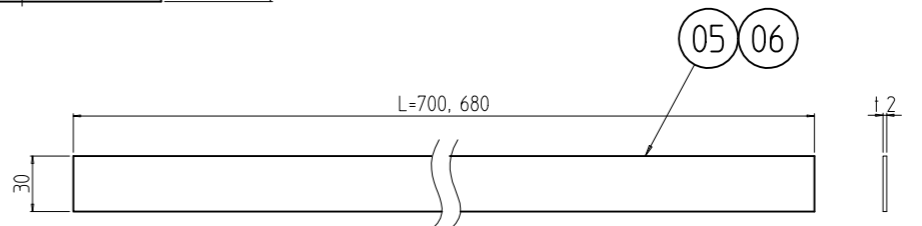


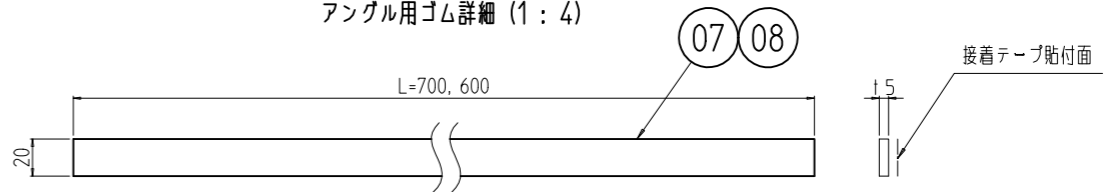
変更 REVISIONS			
回数 REV. MARK	日付 DATE	記事 CONTENTS	変更者 REVISED BY



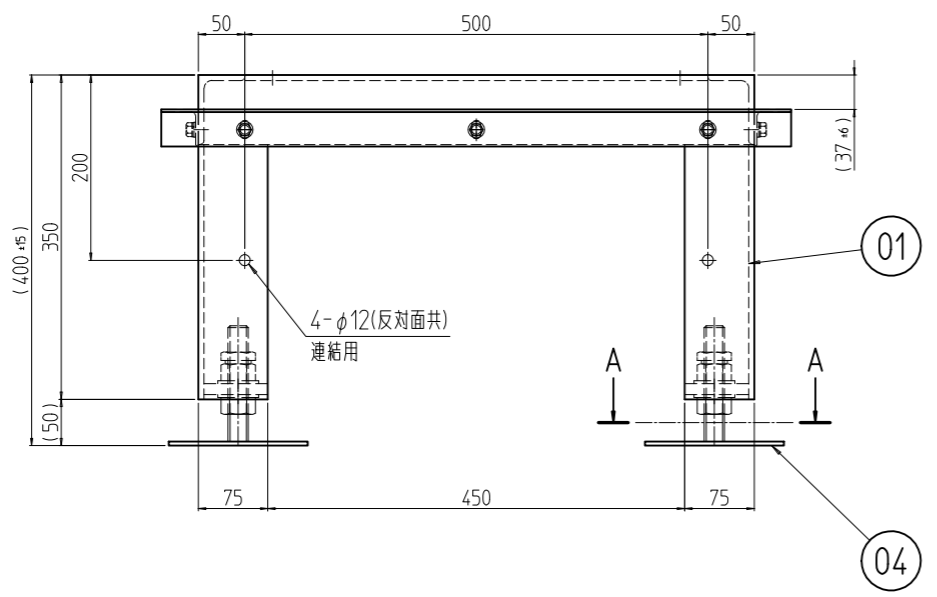
A-A (1:4)



アングル用ゴム詳細 (1:4)



クッションゴム詳細 (1:4)



No.	図番	DRAWING No.	部品名	PART NAME	材質	MATERIAL	仕上	FINISH
2	08		クッションゴム	600				
2	07		クッションゴム	700				
2	06		アングル用ゴム	680				
2	05		アングル用ゴム	700				
4	04		C-2ベース					
2	03		アングル	W700				
2	02		アングル	D600				
1	01		NFOレベラ付架台	704060				

No.	図番	DRAWING No.	部品名	PART NAME	材質	MATERIAL	仕上	FINISH
2	08		クッションゴム	600				
2	07		クッションゴム	700				
2	06		アングル用ゴム	680				
2	05		アングル用ゴム	700				
4	04		C-2ベース					
2	03		アングル	W700				
2	02		アングル	D600				
1	01		NFOレベラ付架台	704060				

図名: 外観寸法
 品名: NFO レベラ付架台
 型式: NFO-704060CBL2
 図番: NFO-178011
 社名: SETTSU 摂津金属工業株式会社
 単位: mm
 設計: [] 検査: [] 承認: []
 出 []