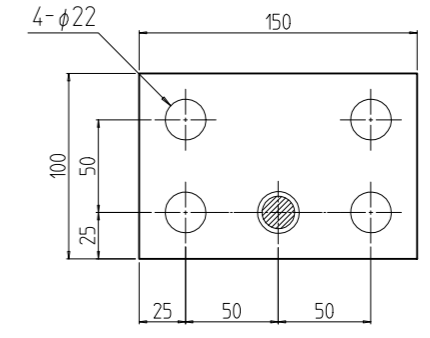
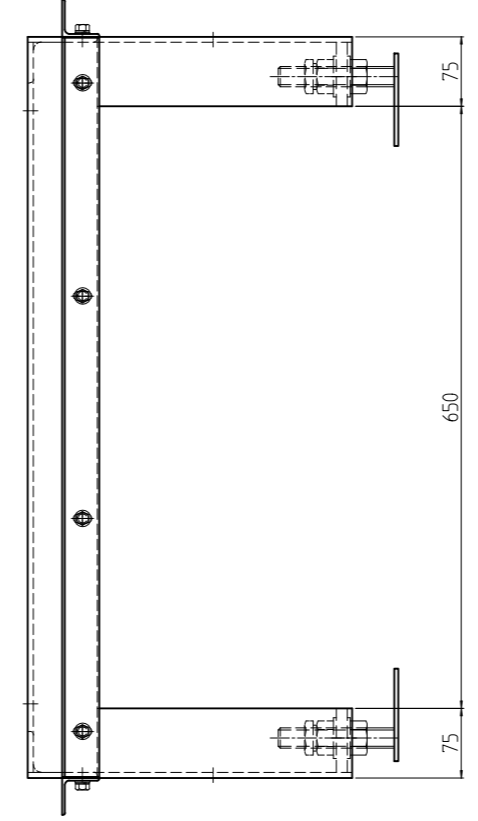
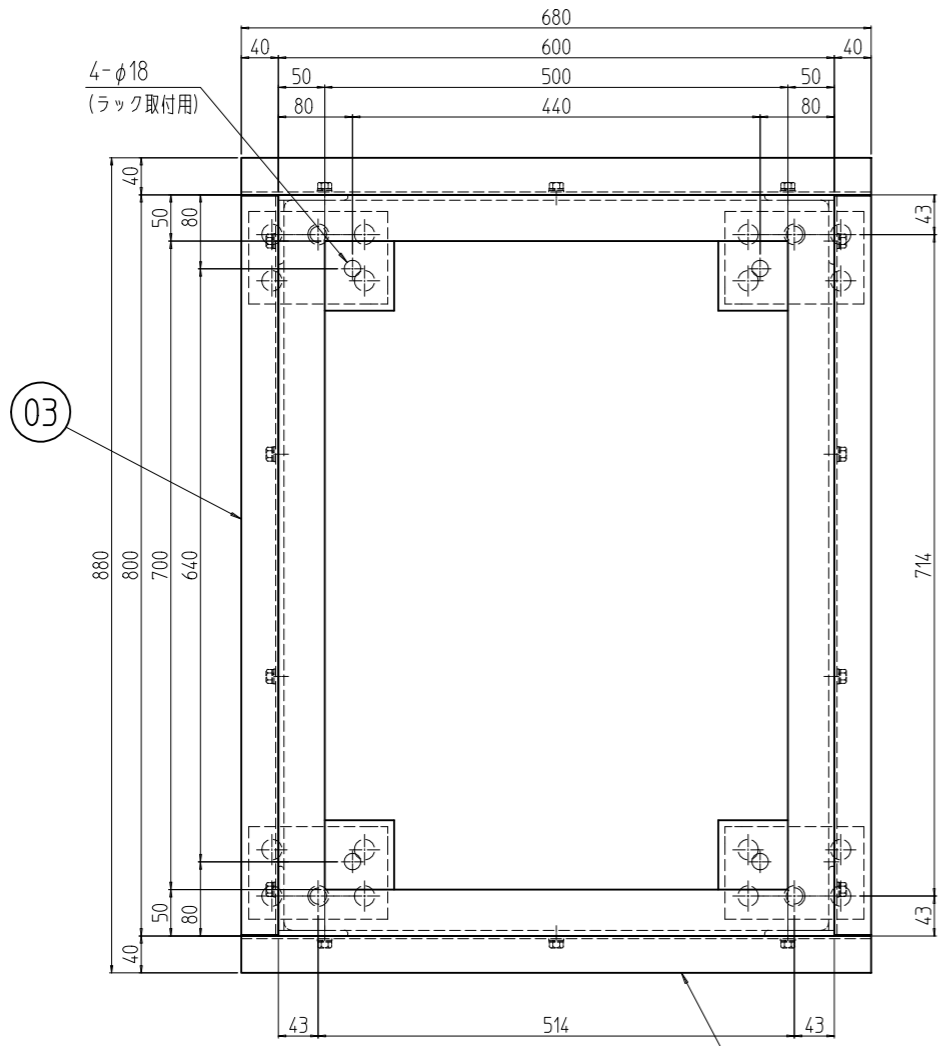
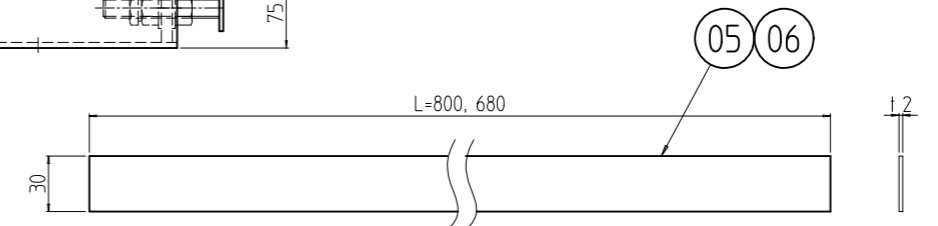


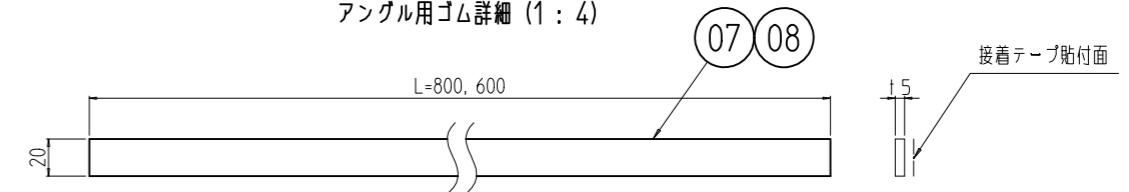
変更 REVISIONS			
回数 REV. MARK	日付 DATE	記事 CONTENTS	変更者 REVISED BY



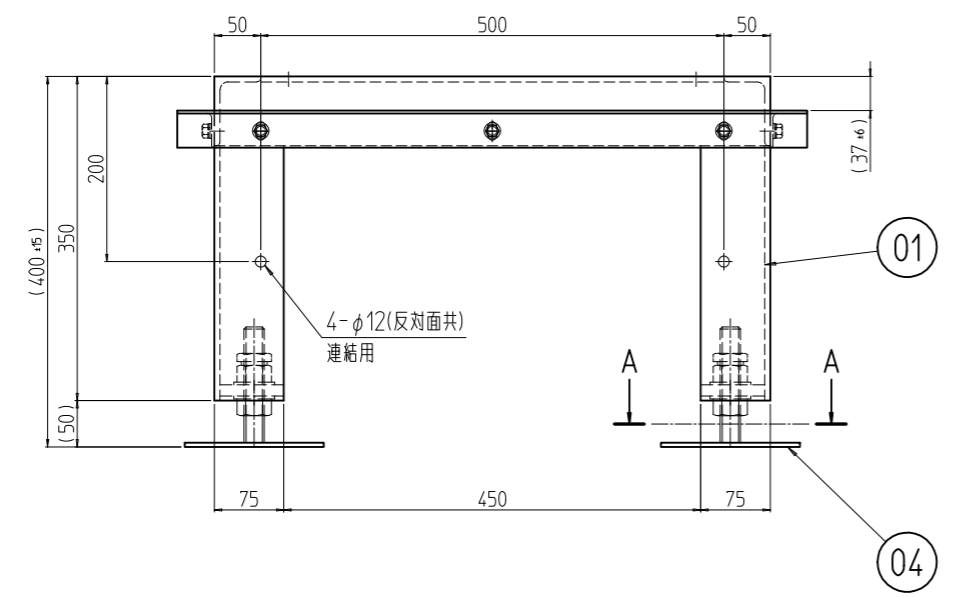
A-A (1:4)



アングル用ゴム詳細 (1:4)



クッションゴム詳細 (1:4)



No.	図番 DRAWING No.	部品名 PART NAME	材質 MATERIAL	仕上 FINISH
2 08		クッションゴム 600	FRP	「ブラック」片面接着テープ貼付
2 07		クッションゴム 800	FRP	「ブラック」片面接着テープ貼付
2 06		アングル用ゴム 680	ネオプレン t2.0x30	「ブラック」
2 05		アングル用ゴム 800	FRP	「ブラック」
4 04		C-2ベース	鋼板 t4.5 黒色JIS鋼+M22x125L	「黒」カチオン電着塗装
2 03		アングル W800	等辺山形鋼 t3x40x40	「ブラック」N1.0塗装
2 02		アングル D600	等辺山形鋼 t3x40x40	「ブラック」N1.0塗装
1 01		NFOレベラ付架台804060	等辺山形鋼 16x75x50/鋼板 16.0 等辺山形鋼 16x75x75/厚鉄板 t12	

個数	No.	図番 DRAWING No.	部品名 PART NAME	材質 MATERIAL	仕上 FINISH

NFO-804060CBL2	型式	出			図名 TITLE	外觀寸法	
	単位 UNIT	mm	設計 DESIGNED	検 CHECKED	承認 APPROVED	品名 NAME	NFO レベラ付架台
	尺度 SCALE	1:8				型式 MODEL	NFO-804060CBL2
SETTSU 摂津金属工業株式会社						図番 DRAWING No.	NFO-188011