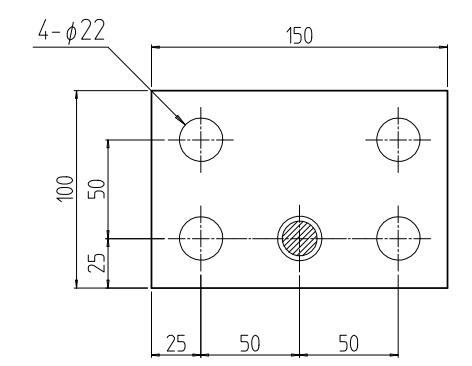
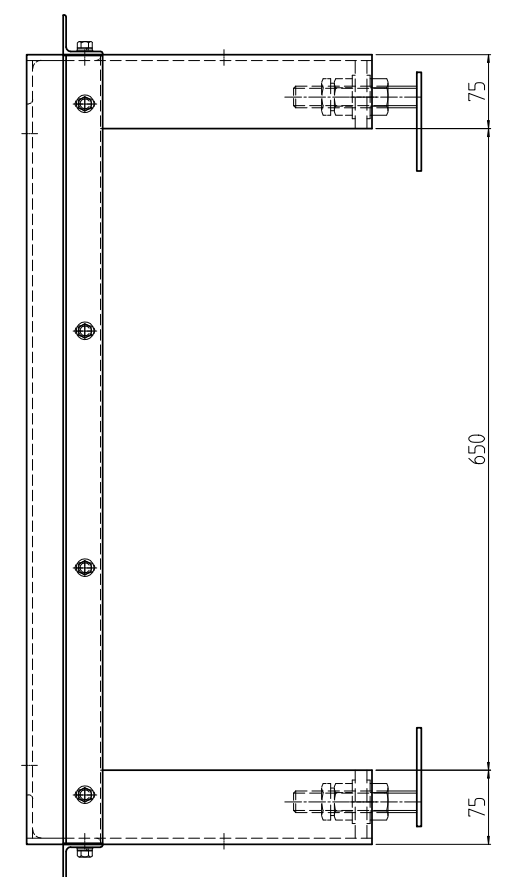
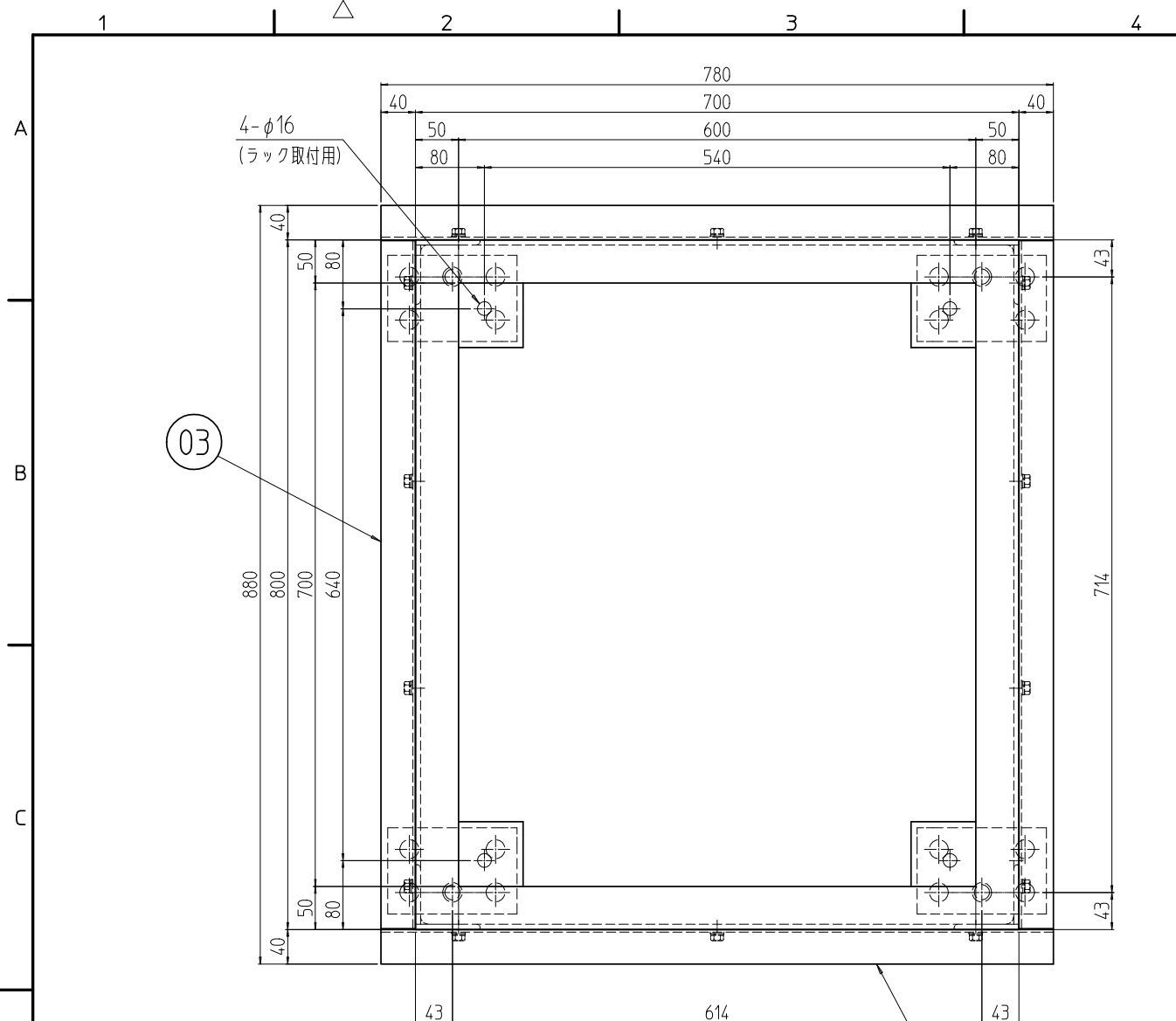
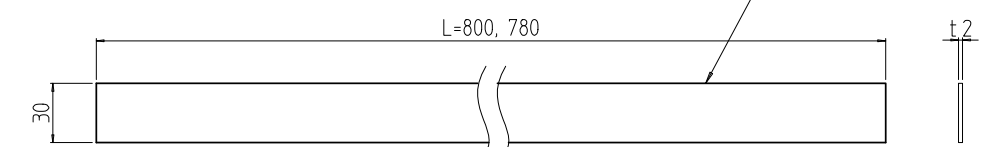


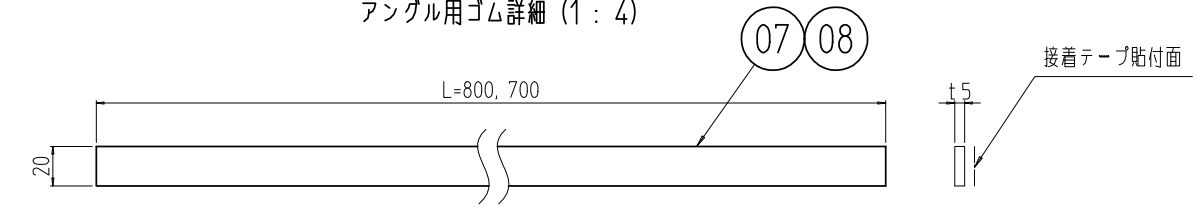
変更 REVISIONS			
回数 REV. MARK	日付 DATE	記事 CONTENTS	変更者 REVISED BY



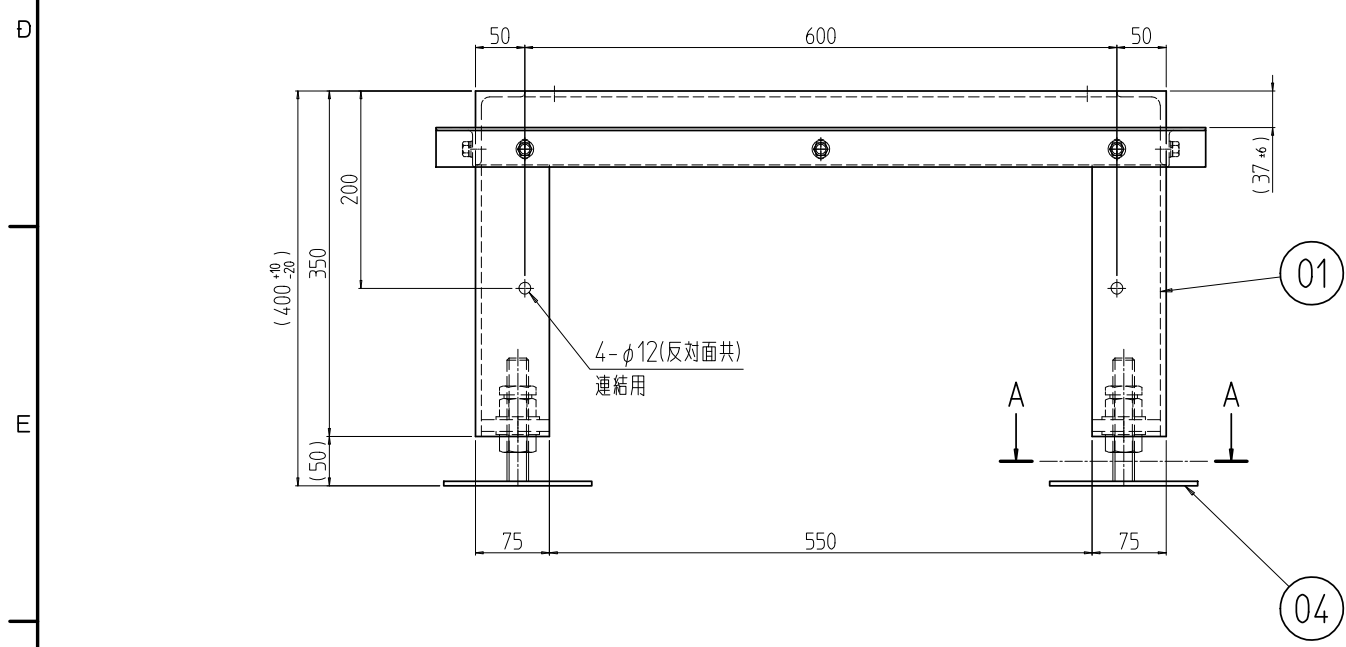
A-A (1 : 4)



アングル用ゴム詳細 (1 : 4)



クッションゴム詳細 (1 : 4)



2	08	クッションゴム 700	スチール	黒
2	07	クッションゴム 800	スチール	黒
2	06	アングル用ゴム 780	ネオプレン	黒
2	05	アングル用ゴム 800	ネオプレン	黒
4	04	C-2ベース	SPHC t4.5 段付ボルト M22x125L	黒
2	03	アングル W800	等辺山形鋼 t3x40x40	黒
2	02	アングル D700	等辺山形鋼 t3x40x40	黒
1	01	NFOレベラ付架台804070	不特定鋼 t6x75x50/SPHC t6.0 等辺山形鋼 t6x75x75/厚鋼板 t2	黒

個数 No.	図番 DRAWING No.	部品名 PART NAME	材質 MATERIAL	仕上 FINISH

単位 UNIT	mm	設計 DESIGNED	検閲 CHECKED	承認 APPROVED	図名 TITLE	外觀寸法
尺度 SCALE	1 : 8				品名 NAME	NFO レベラ付架台
型式 MODEL					型式 MODEL	NFO-804070CBL2
					図番 DRAWING No.	NFO-189011

