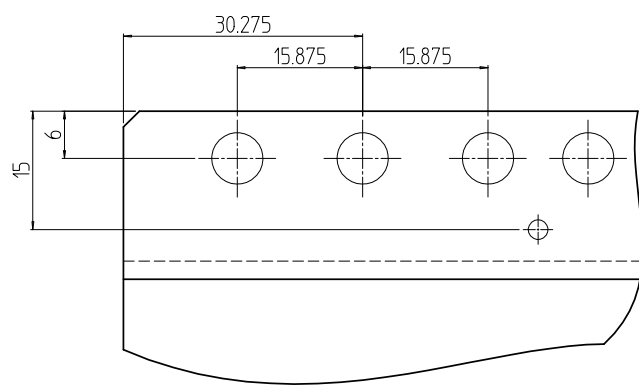
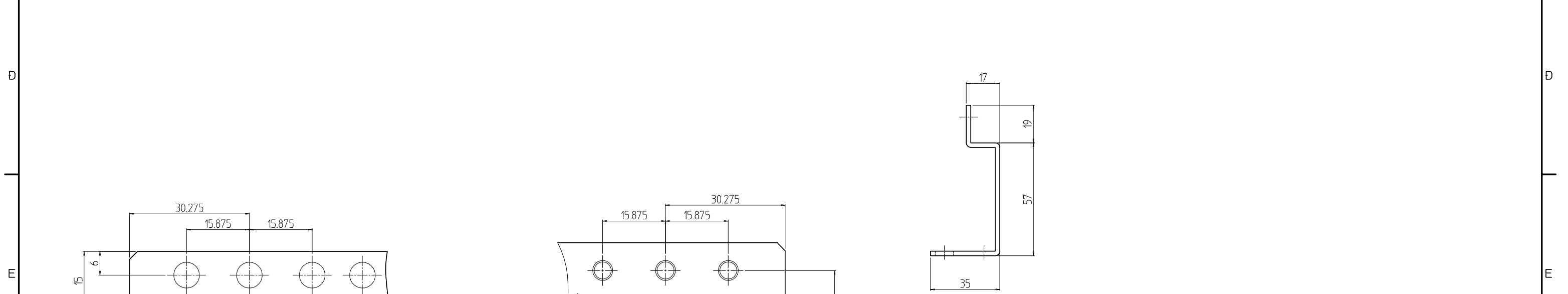
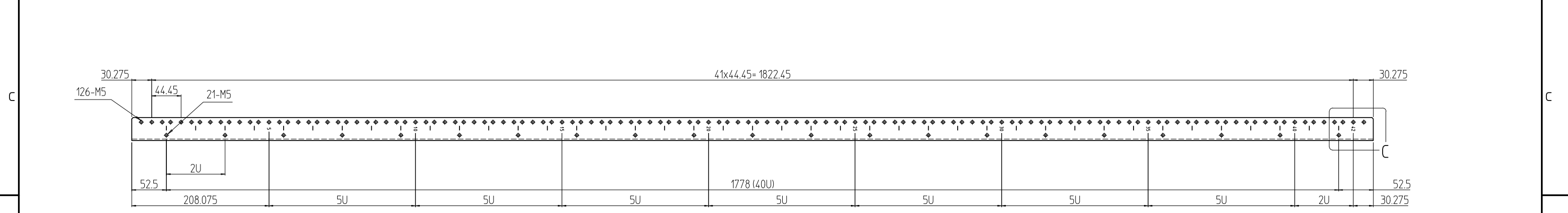
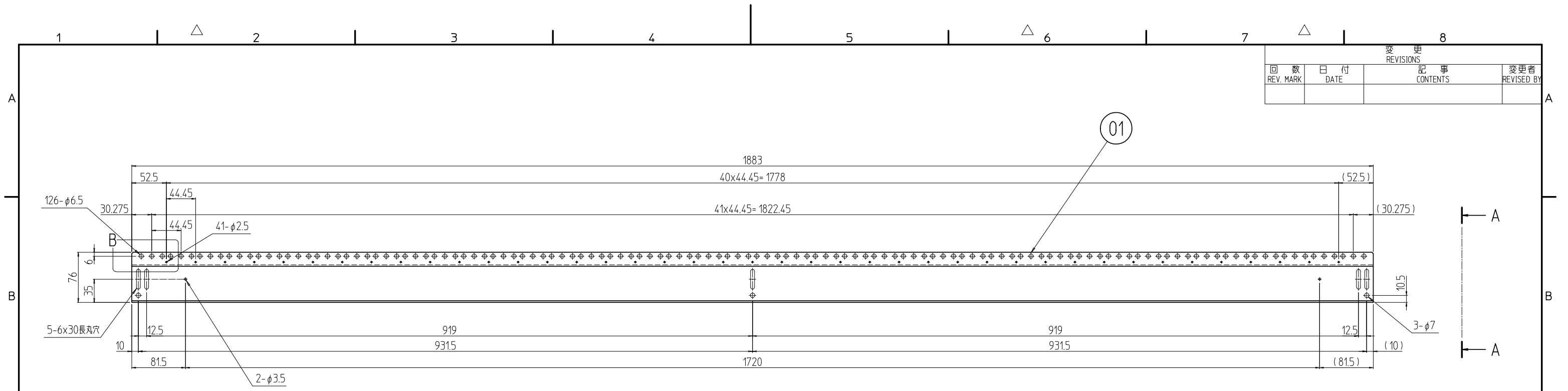
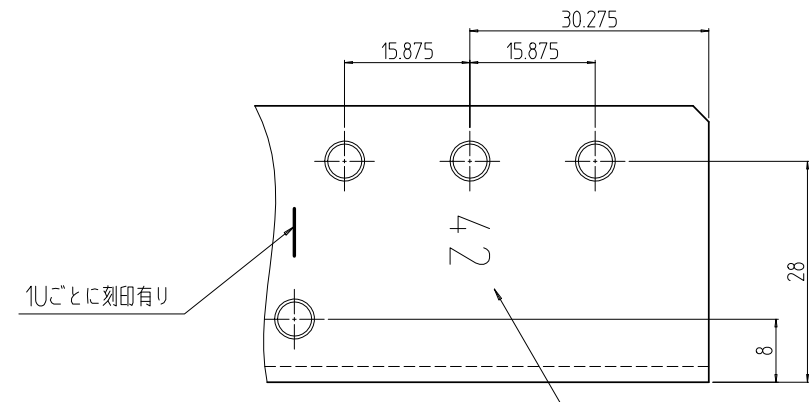


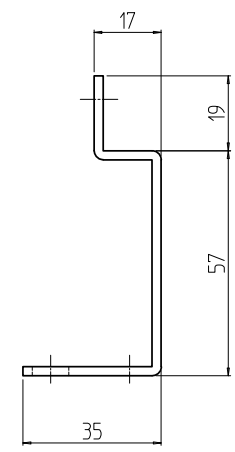
変更 REVISIONS			
回数 REV. MARK	日付 DATE	記事 CONTENTS	変更者 REVISED BY



B部詳細 (1 : 1)



C部詳細 (1 : 1)



A-A (1 : 2)

注1. 下側より「5U」毎に数字刻印有り、但し最上部は「5U」にならない場合もある。  
 注2. 本図はラック正面よりみて、右側に取り付くものをあらわす。

数量 QUANTITY	01	図番 DRAWING No.	M5パネルマウントフレ-42UFB	材質 MATERIAL	SPCC t2.3	仕上 FINISH	「ペールグレイ」N7.5(25)メラミン塗装
型式 MODEL	FGO-42PF2FB-N7	部品名 PART NAME	M5パネルマウントフレ-42UFB	図名 TITLE	外観寸法		
単位 UNIT	mm	設計 DESIGNED	検査 CHECKED	承認 APPROVED	品名 NAME	FGOパネルマウントフレーム	
尺度 SCALE	1 : 6	出	出	出	型式 MODEL	FGO-42PF2FB-N7	
図番 DRAWING No.	FGO-021011	社名	IDEAL 摂津金属工業株式会社		図番 DRAWING No. FGO-021011		