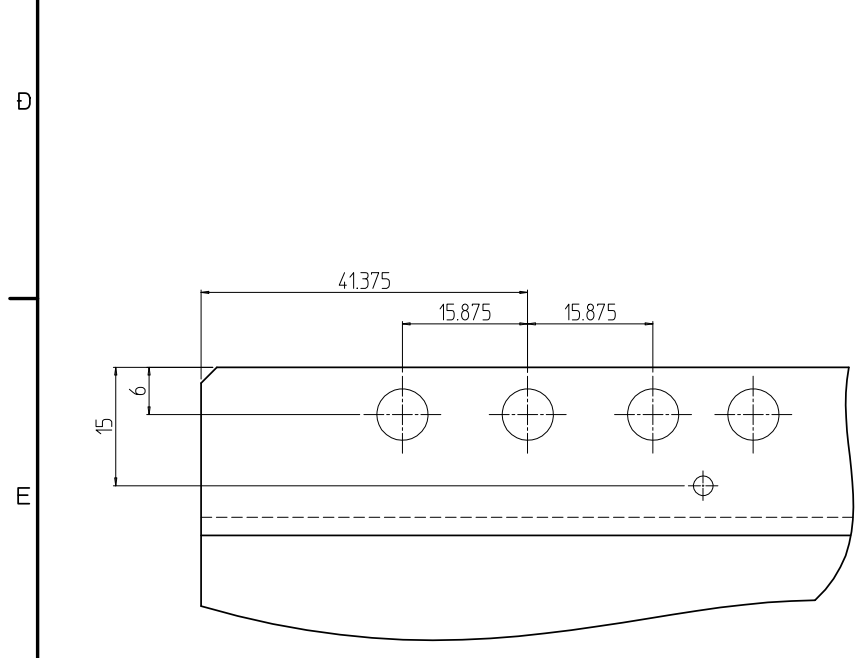
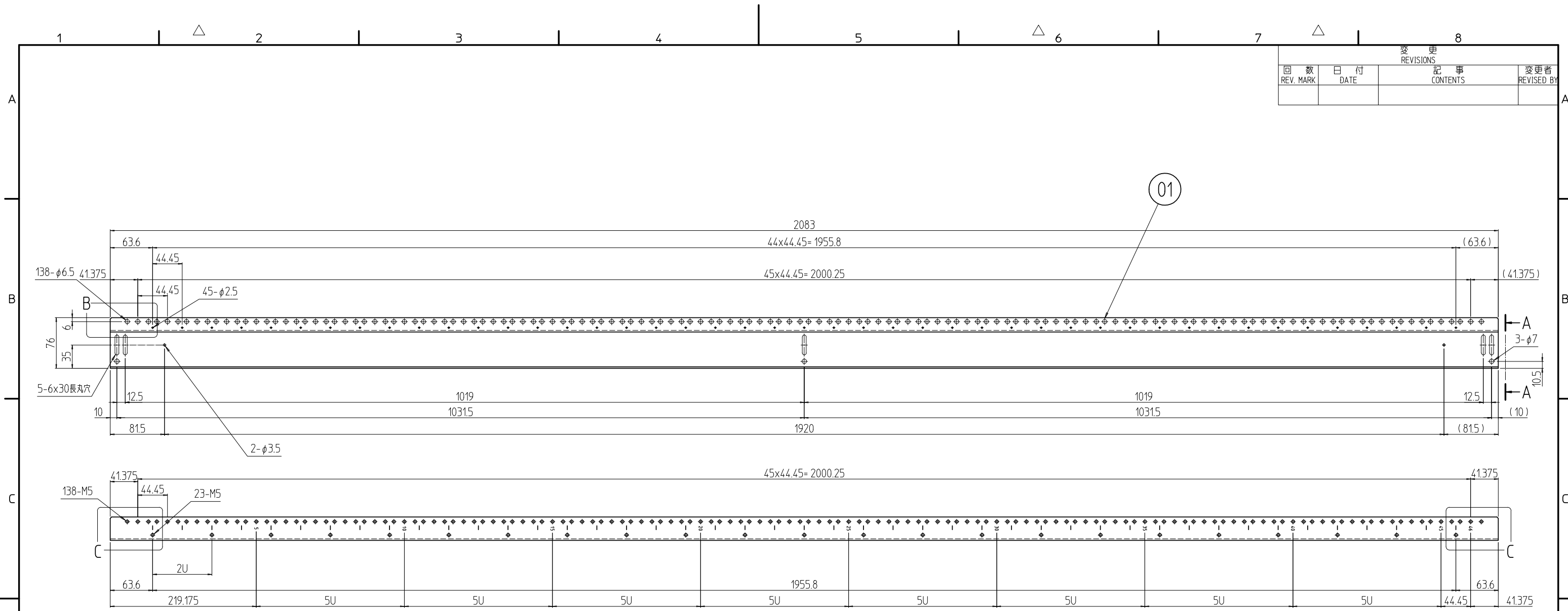
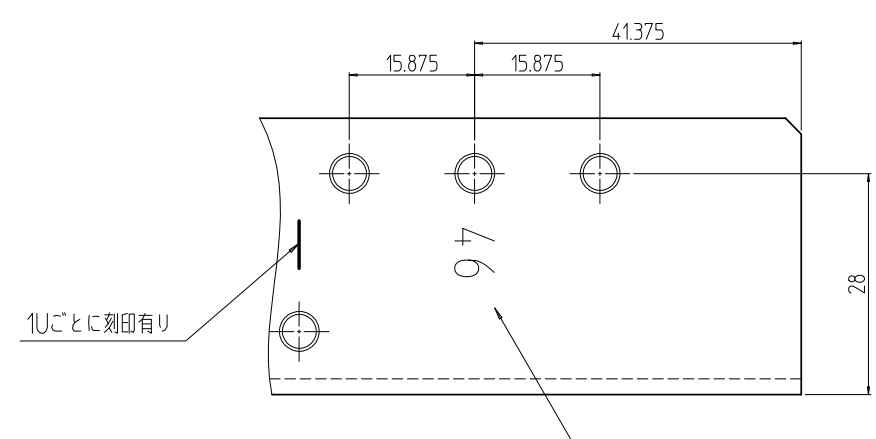


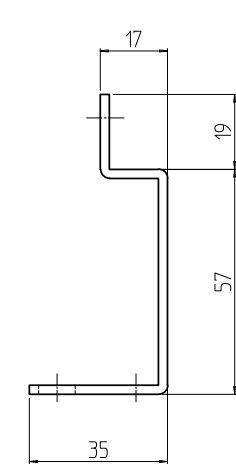
変更 REVISIONS			
回数 REV. MARK	日付 DATE	記事 CONTENTS	変更者 REVISED BY



B部詳細 (1 : 1)



C部詳細 (1 : 1)



A-A (1 : 2)

注1. 下側より「5U」毎に数字刻印有り、但し最上部は「5U」にならない場合もある。
 注2. 本図はラック正面よりみて、右側に取り付くものをあらわす。

数量 QTY	01	部品名 PART NAME	M5パネルマウントフレ-46UFB	材質 MATERIAL	SPCC t2.3	仕上 FINISH	「ベ-ルグレイ」N7.5(25)メラミン塗装
図番 DRAWING No.		設計 DESIGNED		検図 CHECKED		承認 APPROVED	
単位 UNIT	mm	図名 TITLE	外観寸法				
尺度 SCALE	1 : 6	品名 NAME	FGOパネルマウントフレーム				
型式 MODEL		型式 MODEL	FGO-46PF2FB-N7				
図番 DRAWING No.	FGO-021111						

