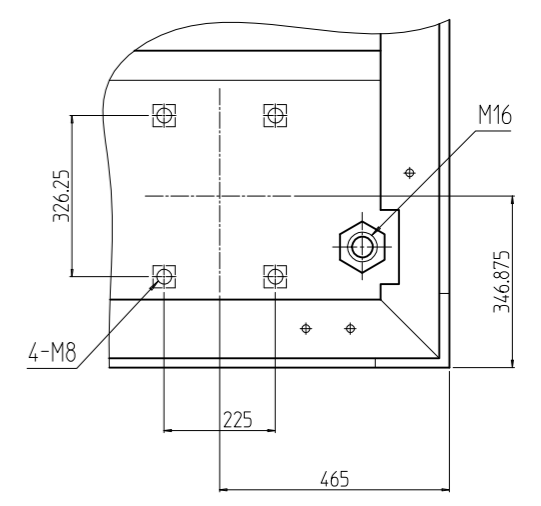
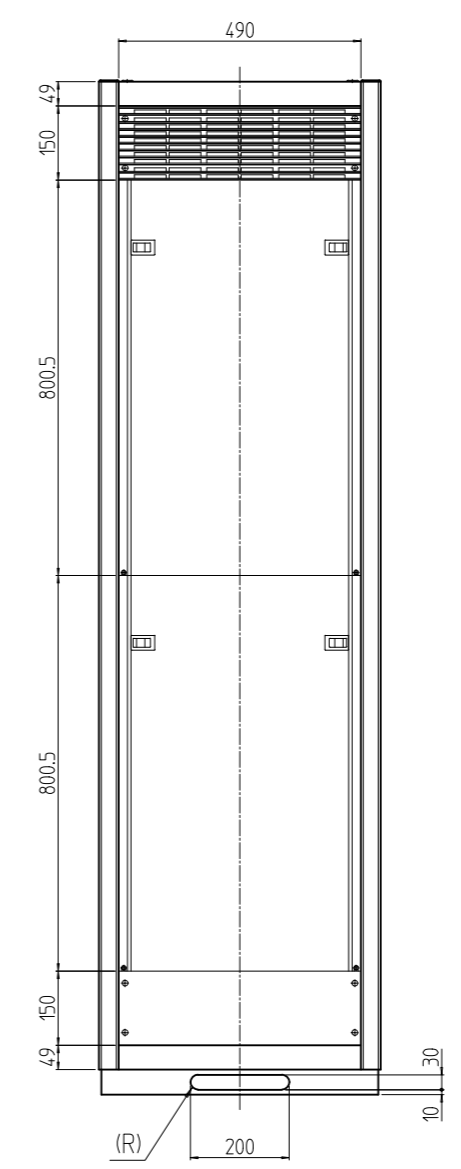
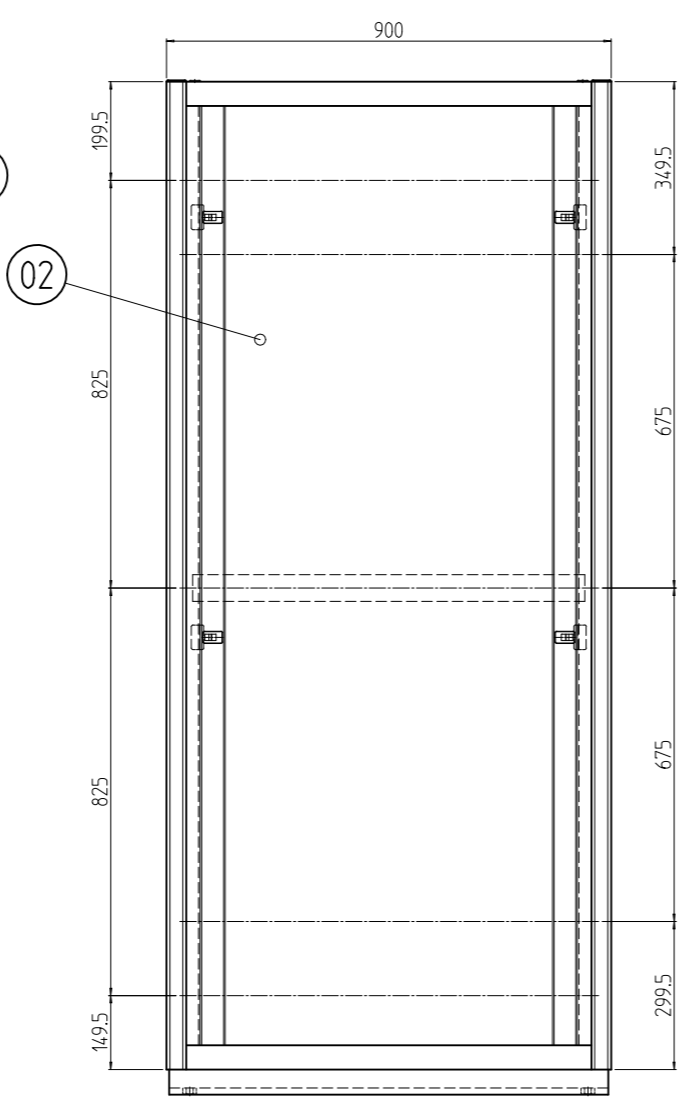
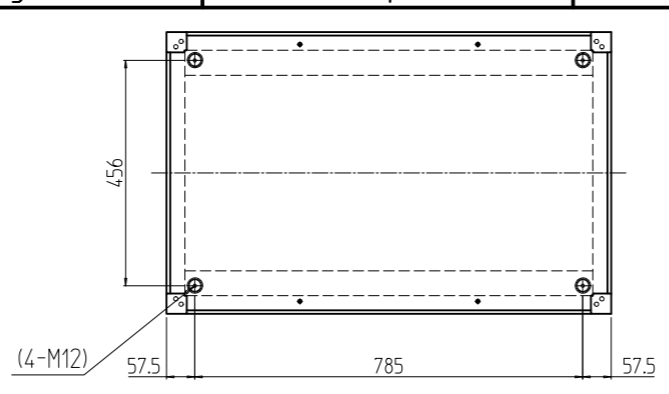
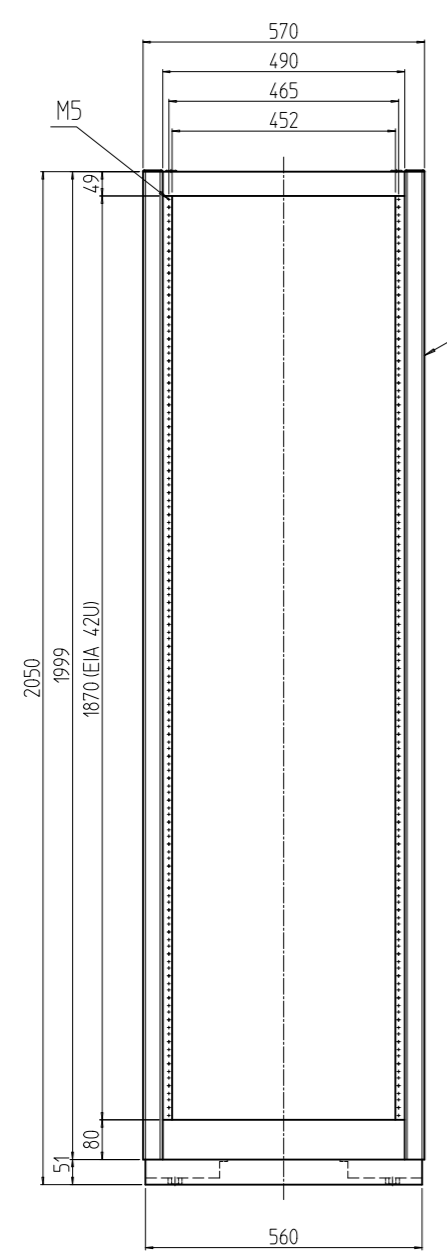
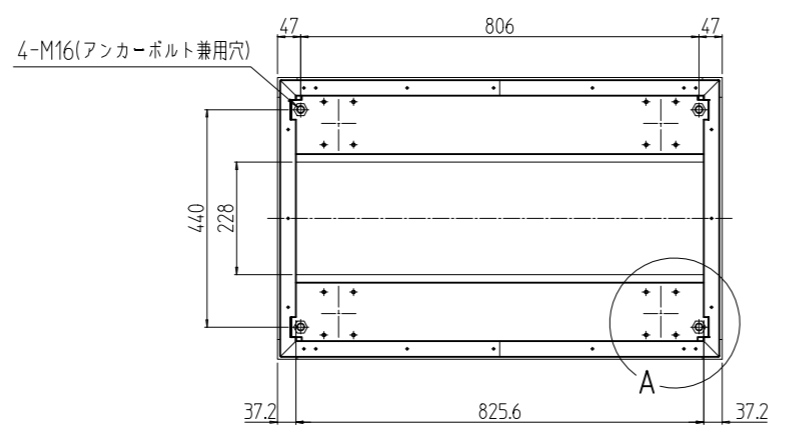


変更 REVISIONS			
回数 REV. MARK	日付 DATE	記事 CONTENTS	変更者 REVISED BY



A部詳細 (1 : 4)
4ヶ所



数量 QUANTITY	No.	品名 PART NAME	部品番号 PART NO.	材質 MATERIAL	仕上 FINISH
02	1	プレートセットN	RKO-2090P-N2*	【**】WG:「ホワイトグレイ」/BB:「ヴィクトリアブルー」/YY:「アイボリー」 GG:「ライトグレイッシュグリーン」/N1:「ブラック」/N7:「ペルグレイ」	
01	1	キャビネットラック	RKC-2051-90N#	【#】部 9:「シルバー」/5:「ステン」/1:「ブラック」	

単位 UNIT	設計 DESIGNED	検 CHECKED	承認 APPROVED	図名 TITLE
mm				外観寸法(プレートセットN組込)
尺度 SCALE	1 : 15			品名 NAME
				RKCキャビネットラック
				型式 MODEL
				RKC-2051-90NxN STM
型式				図番 DRAWING No.
IDEAL 摂津金属工業株式会社				RKNC-116711