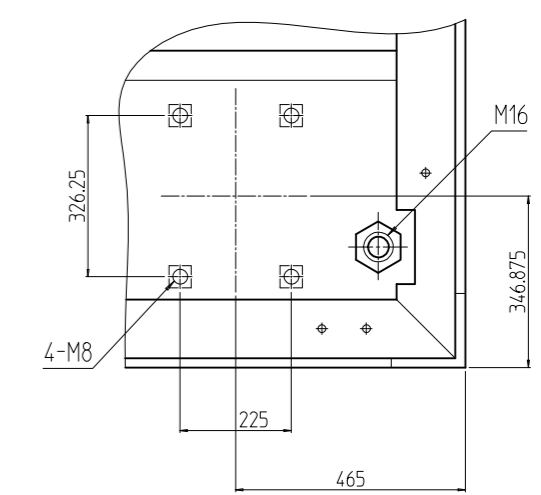
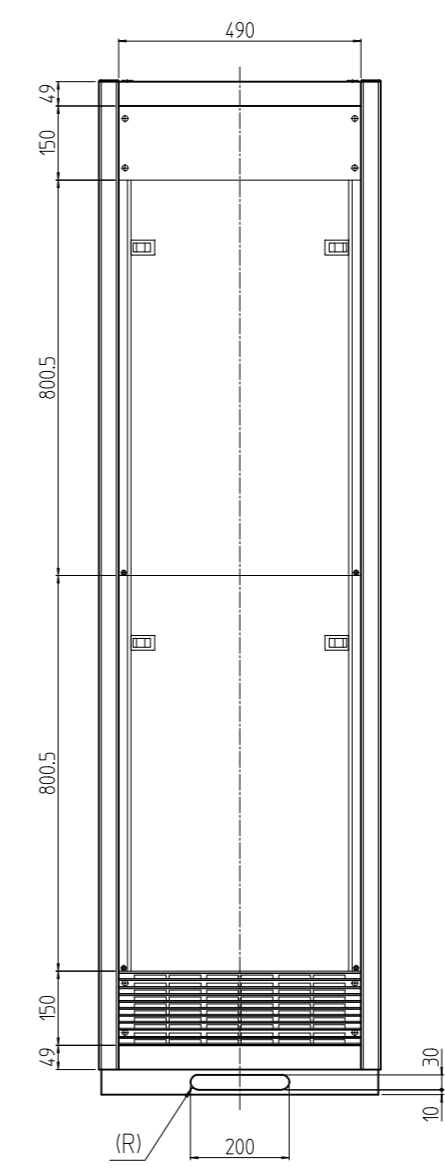
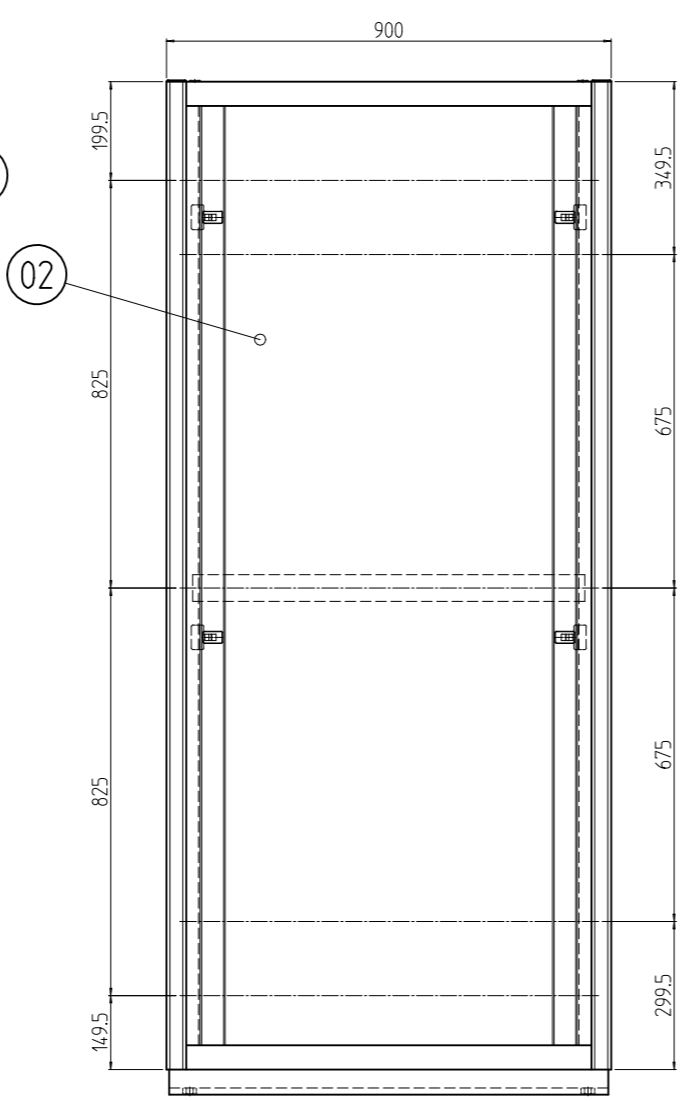
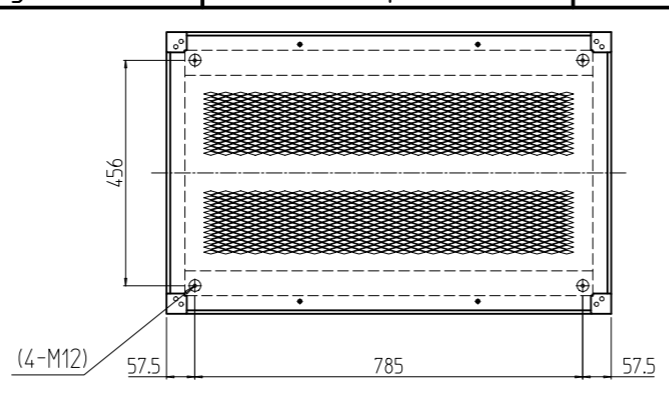
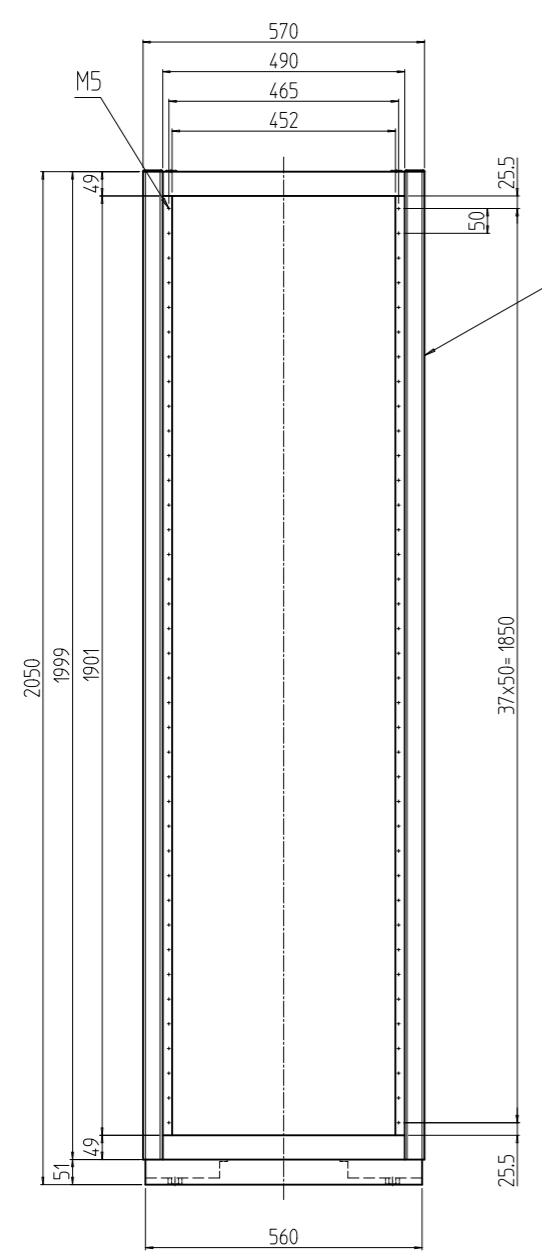
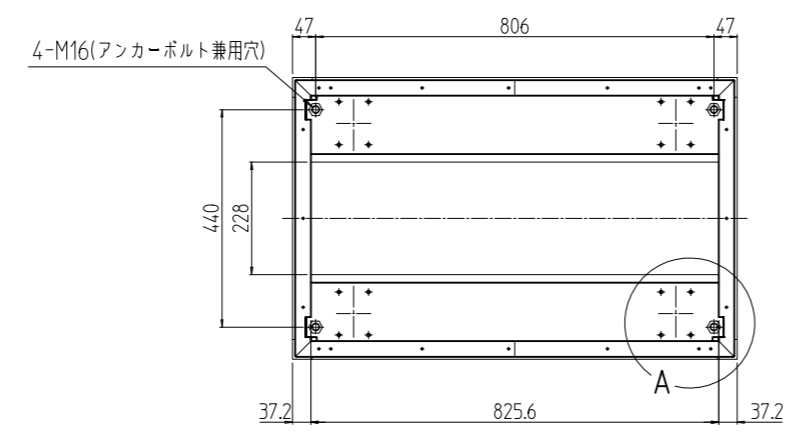


変更 REVISIONS			
回数 REV. MARK	日付 DATE	記事 CONTENTS	変更者 REVISED BY



A部詳細 (1 : 4)
4ヶ所



02	1	プレートセットV	RKO-2090P-V2*	【**】WG:「ホワイトグレイ」/BB:「ヴィクトリアブルー」/YY:「アイボリー」 GG:「ライトグレイッシュグリーン」/N1:「ブラック」/N7:「ペルグレイ」
01	1	キャビネットラック	RKC-2050-90N#	【#】部 9:「シルバー」/5:「ステン」/1:「ブラック」
数量	No.	品名	部品名	PART NAME
UNIT	mm	設計	検	承認
SCALE	1 : 15	DESIGNED	CHECKED	APPROVED
型式	出			図名
IDEAL	撰津金属工業株式会社			外観寸法(プレートセットV組込)
				品名
				RKCキャビネットラック
				型式
				RKC-2050-90NxV STM
				図番
				RKNC-226711
				DRAWING No.