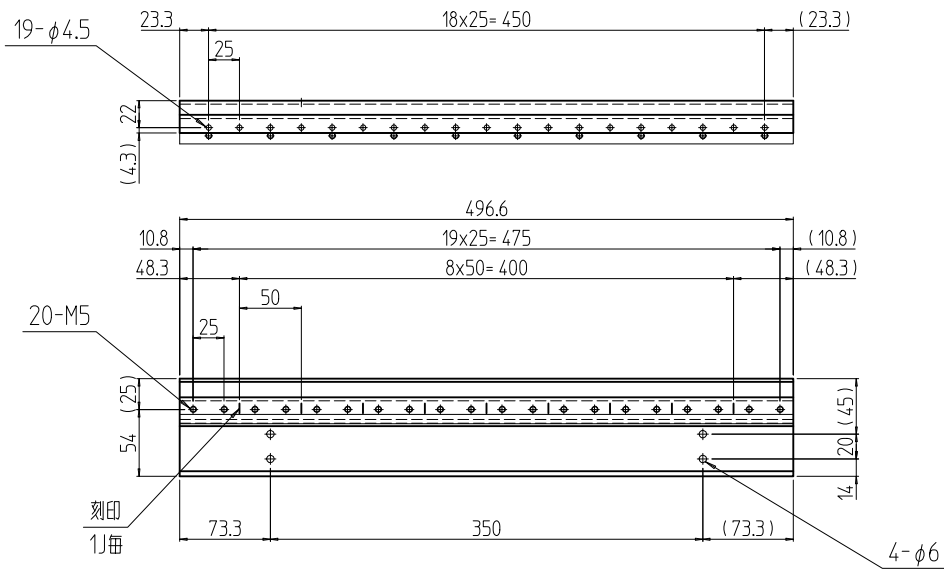


変更 REVISIONS			
回数 REV. MARK	日付 DATE	記事 CONTENTS	変更者 REVISED BY



01

1	01	パネルマウントフレーム 0720M5	A6063SS T6	B2アルマイト
数量 QUANTITY	図番 DRAWING No.	部品名 PART NAME	材質 MATERIAL	仕上 FINISH
	単位 UNIT	設計 DESIGNED	検 CHECKED	承認 APPROVED
	尺度 SCALE	図名 TITLE		
		品名 NAME		
		型式 MODEL		
		番 DRAWING No.		

出

SETTSU 摂津金属工業株式会社

RKNO-202811

A4H-A