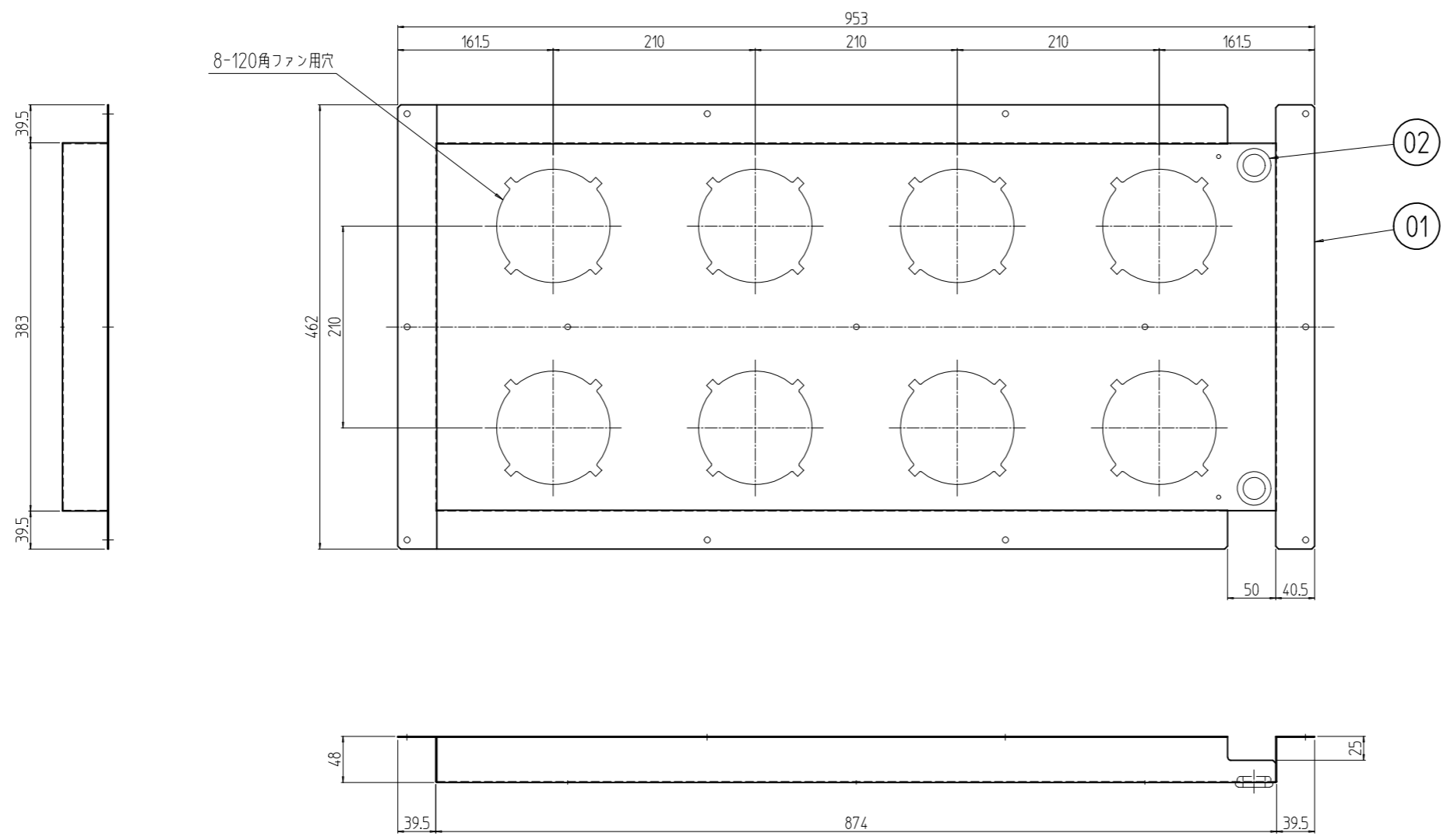


変更 REVISIONS			
回数 REV. MARK	日付 DATE	記事 CONTENTS	変更者 REVISED BY



2	02		難燃性膜付グロメット	クロロプレングム	[黒]
1	01		ファンユニット	SPCC t1.0	[WG]:[ホワイトグレイ]7.5Y7.4/0.8(25)メラミン塗膜 [BK]:[ブラック]N1.0(25)メラミン塗膜
個数 QUANTITY	No.	図番 DRAWING No.	部品名 PART NAME	材質 MATERIAL	仕上 FINISH
		単位 UNIT	設計 DESIGNED	検 CHECKED	承認 APPROVED
		mm			
		図名 TITLE	外觀寸法		
		品名 NAME	SS0ファンユニット F12		
		型式 MODEL	SS0-F12-60B0##		
		図番 DRAWING No.	SS0-310311		
		型式 MODEL	<div style="border: 1px solid black; padding: 2px;"> <input checked="" type="checkbox"/> 出         </div>		
		尺度 SCALE	1:6		
		社名 COMPANY	<b>SETTSU</b> 摂津金属工業株式会社		