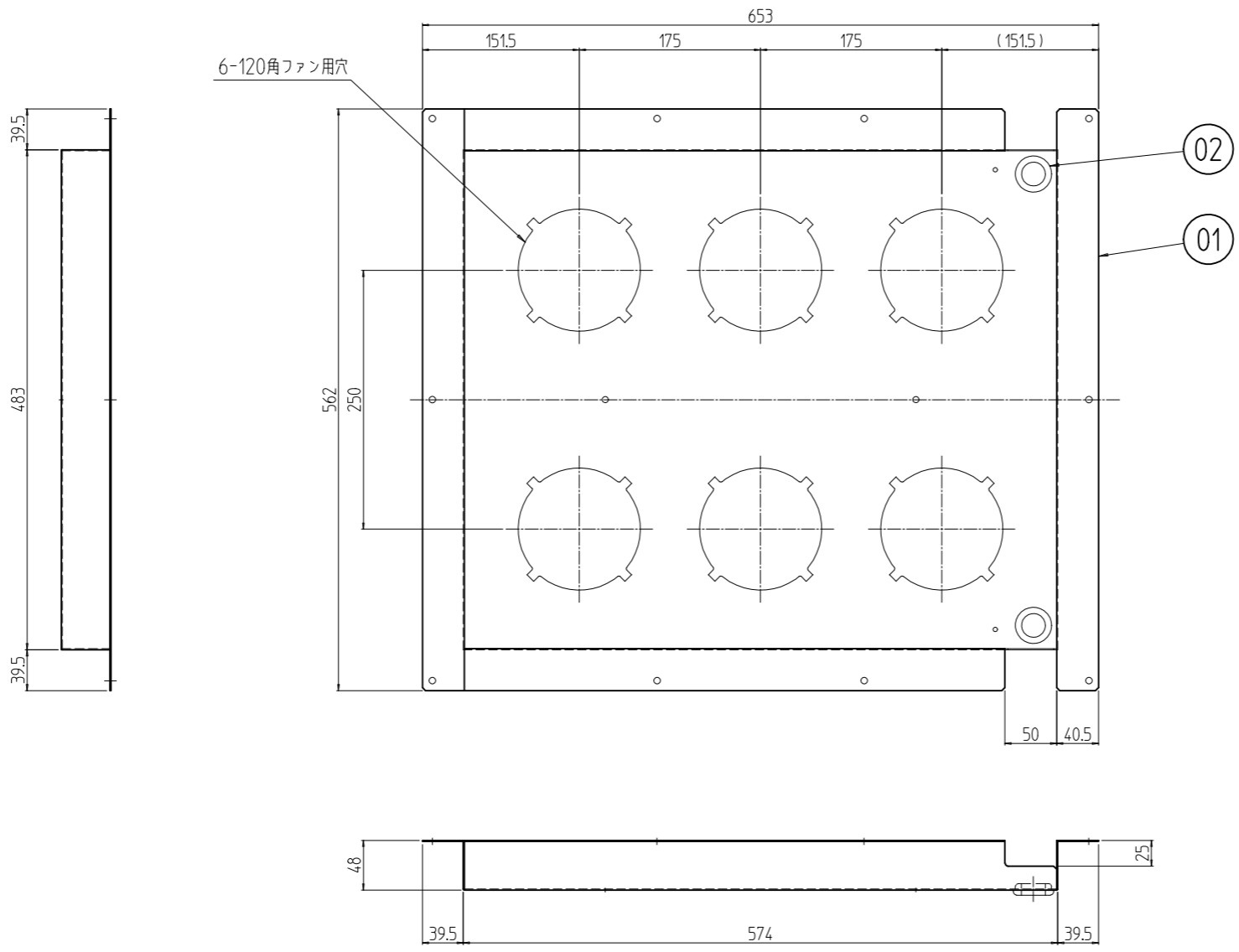


変更 REVISIONS			
回数 REV. MARK	日付 DATE	記事 CONTENTS	変更者 REVISED BY



2	02		難燃性膜付グロメット	クロロレンゴム	[黒]
1	01		ファンユニット	SPCC t1.0	[WG]:「ホワイトグレイ」7.5Y7.4/0.8(25)メラミン塗膜 [BK]:「ブラック」N1.0(25)メラミン塗膜
個数 QUANTITY	No.	図番 DRAWING No.	部品名 PART NAME	材質 MATERIAL	仕上 FINISH
		単位 UNIT	設計 DESIGNED	検 CHECKED	承認 APPROVED
		mm			
		尺度 SCALE	図名 TITLE		
		1:6	外觀寸法		
			品名 NAME		
			SS0ファンユニット F12		
			型式 MODEL		
			SS0-F12-7080##		
			図番 DRAWING No.		
			SS0-311611		

出

SETTSU 摂津金属工業株式会社