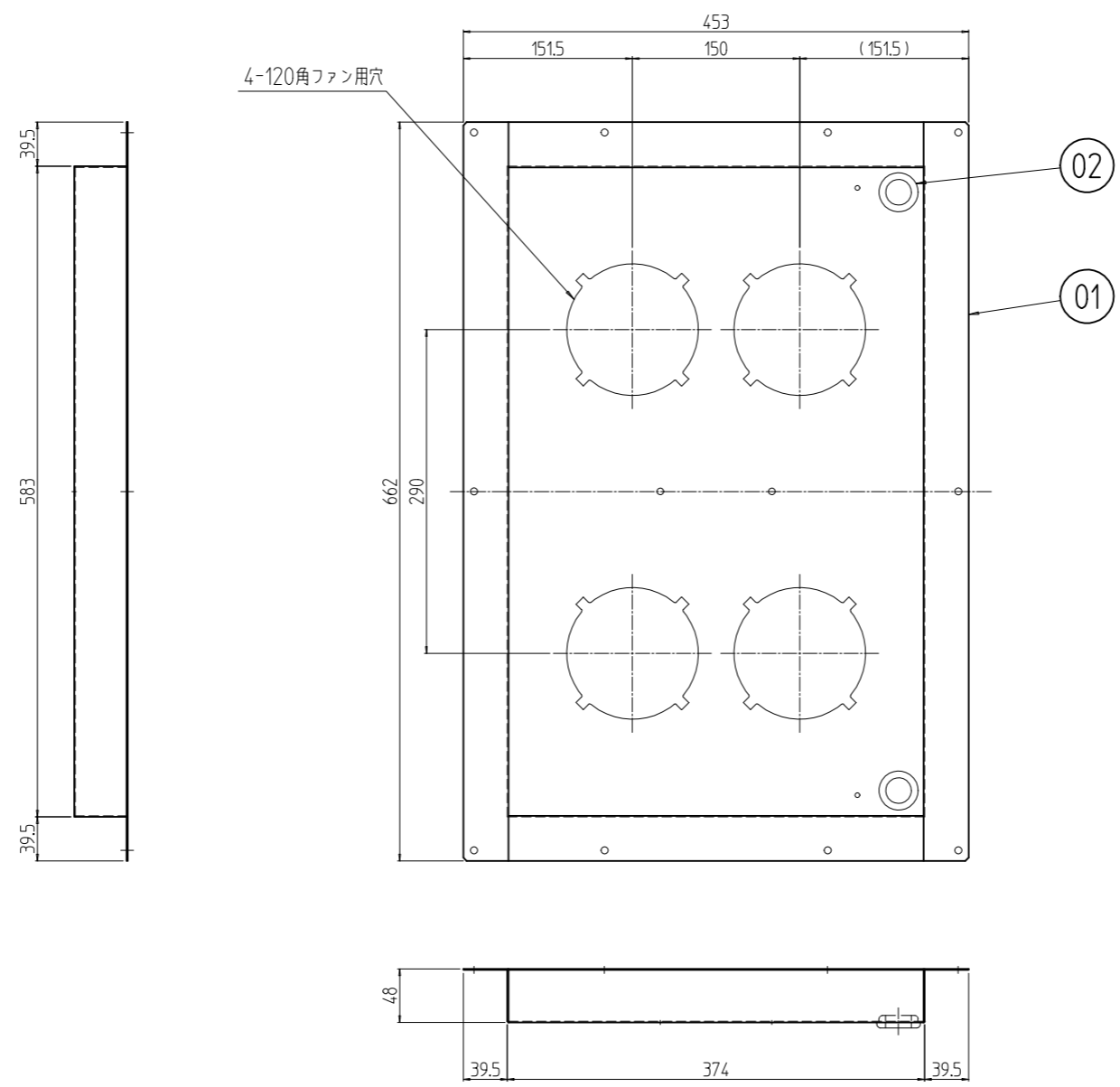


変更 REVISIONS			
回数 REV. MARK	日付 DATE	記事 CONTENTS	変更者 REVISED BY



2	02		難燃性膜付グロメット	クロロブレンゴム	[黒]	
1	01		ファンユニット	SPCC t1.0	[WG]:[ホワイトグレイ]7.5Y7.4/0.8(25)メラミン塗膜 [BK]:[ブラック]N1.0(25)メラミン塗膜	
個数 QUANTITY	No.	図番 DRAWING No.	部品名 PART NAME	材質 MATERIAL	仕上 FINISH	
SS0-F12-8060## 型式	MODEL	単位 UNIT	設計 DESIGNED	検 CHECKED	承認 APPROVED	
		図名 TITLE	外觀寸法			
		品名 NAME	SS0ファンユニット F12			
		型式 MODEL	SS0-F12-8060##			
出			図番 DRAWING No.			
SETTSU 摂津金属工業株式会社			SS0-312411			