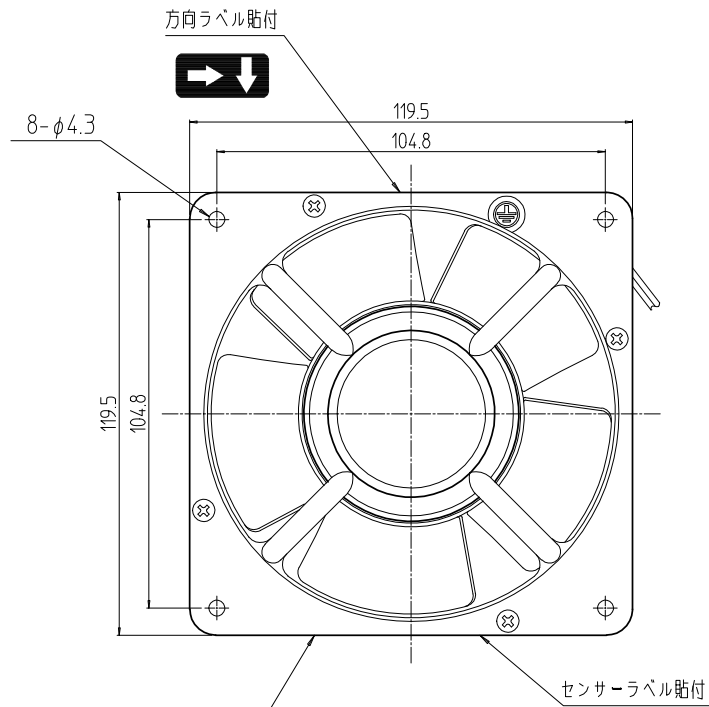
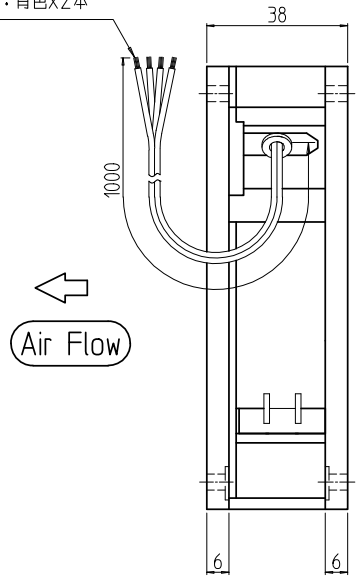


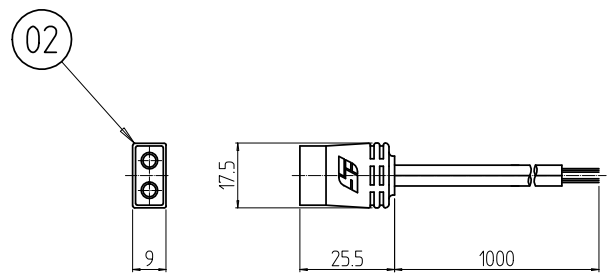
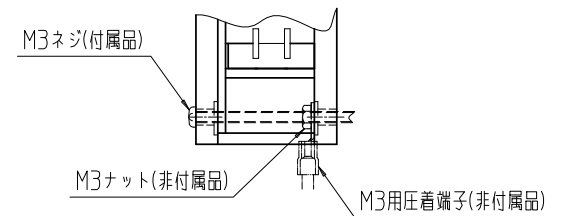
変更 REVISIONS			
回数 REV. MARK	日付 DATE	記事 CONTENTS	変更者 REVISED BY



センサーリード線
UL 1007(CSA) AWG24
センサー電源：黒色×2本
センサー出力：青色×2本



アース接続方法



1	02		ファンモーターコード		
1	01		ファンモーター		
個数 QUANTITY	No.	図番 DRAWING No.	部品名 PART NAME	材質 MATERIAL	仕上 FINISH
		単位 UNIT	設計 DESIGNED	検 CHECKED	承認 APPROVED
		尺度 SCALE	図名 TITLE		
			品名 NAME		
			型式 MODEL		
			図番 DRAWING No.		

出

IDEAL 摂津金属工業株式会社

外觀寸法
RAFMファンモーター
RAFM-THA4506NO

RAFM-830011