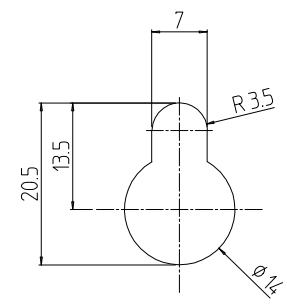
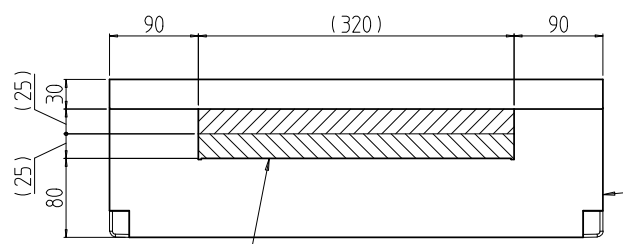
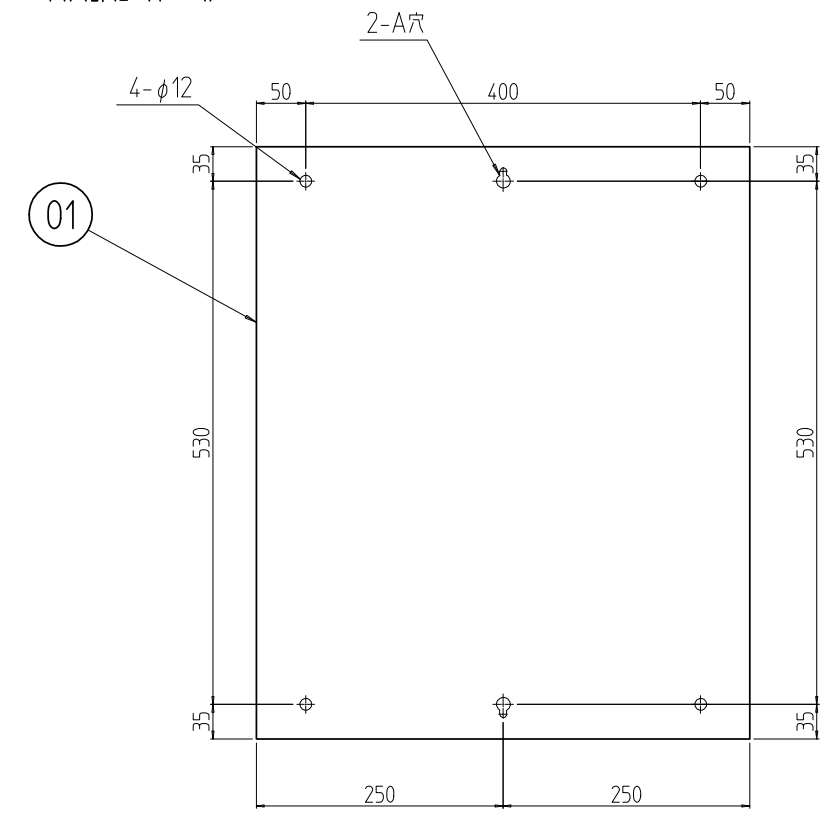


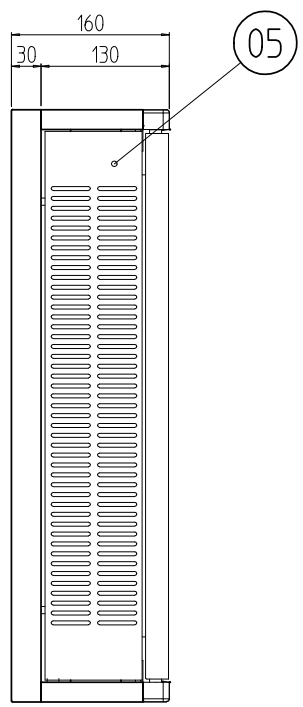
変更 REVISIONS			
回数 REV. MARK	日付 DATE	記事 CONTENTS	変更者 REVISED BY



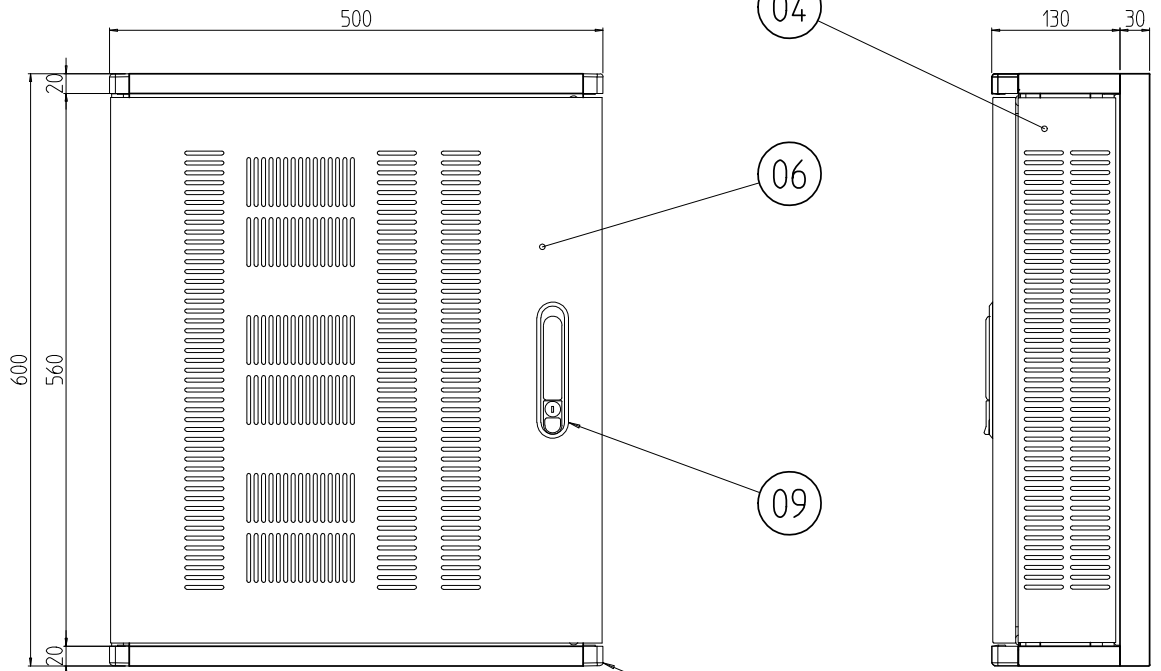
A穴詳細 (1:1)



10



05

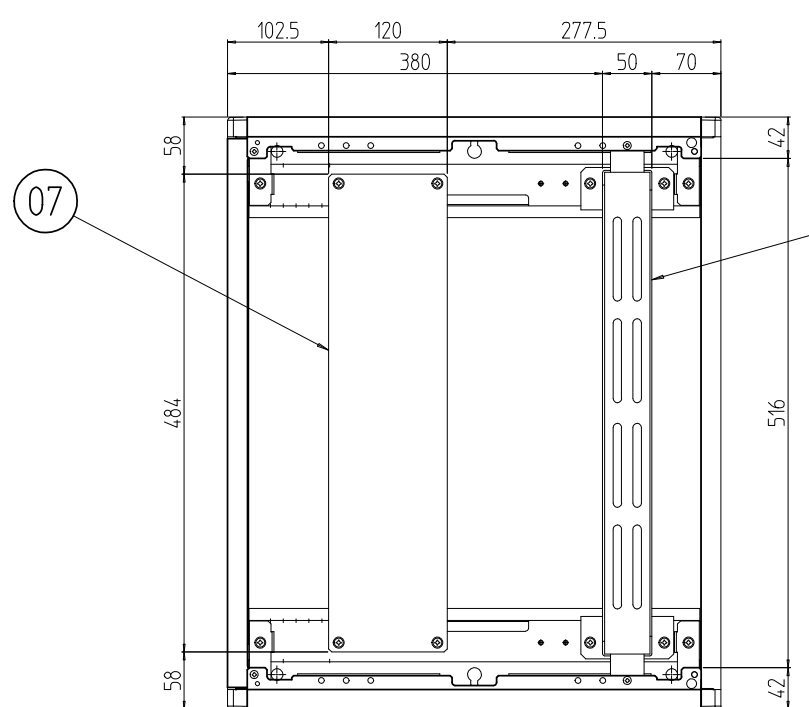


04

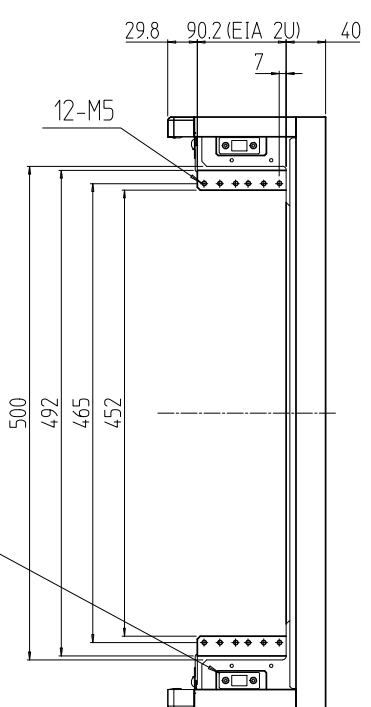
06

09

08



07



11

正面ドア、側面ドアを外した状態

正面ドア、側面ドアを外した状態

数量 QUANTITY	個数 No.	図番 DRAWING No.	部品名 PART NAME	材質 MATERIAL	仕上 FINISH
2	11		マグネットキャッチ	鋼/ネオジウム	ニッケルメッキ
4	10		エプトシーラー	EPDMゴム	「ブラック」
1	09		フラッシュリフトハンドル	ZDC	サチライトクロムメッキ
1	08		コーナー	ABS	「グレイ」
1	07		機器取付板	A5052P t2.0	「生地」
1	06		正面ドア 6050	SPCC t0.8/t2.0	「ホワイトグレイ」7.5Y7.4/0.8(25)メラミン塗装
1	05		側板 2U60	SPCC t0.8	
1	04		側面ドア 2U60	SPCC t0.8/t2.0	
1	03		パネルマウントフレーム 2U	SPCC t2.0	
2	02		上下カバー 2U50	SPCC t0.8/t1.2/t2.0	
1	01		本体 6050	SPCC t0.8/t1.2	

図名 TITLE	仕上 FINISH
外觀寸法	
品名 NAME	壁掛けラック
型式 MODEL	NHWE-2U6050
図番 DRAWING No.	NHWE-010011

IDEAL 摂津金属工業株式会社