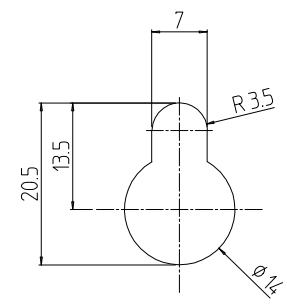
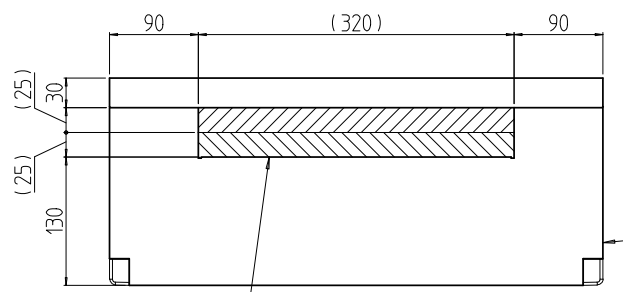
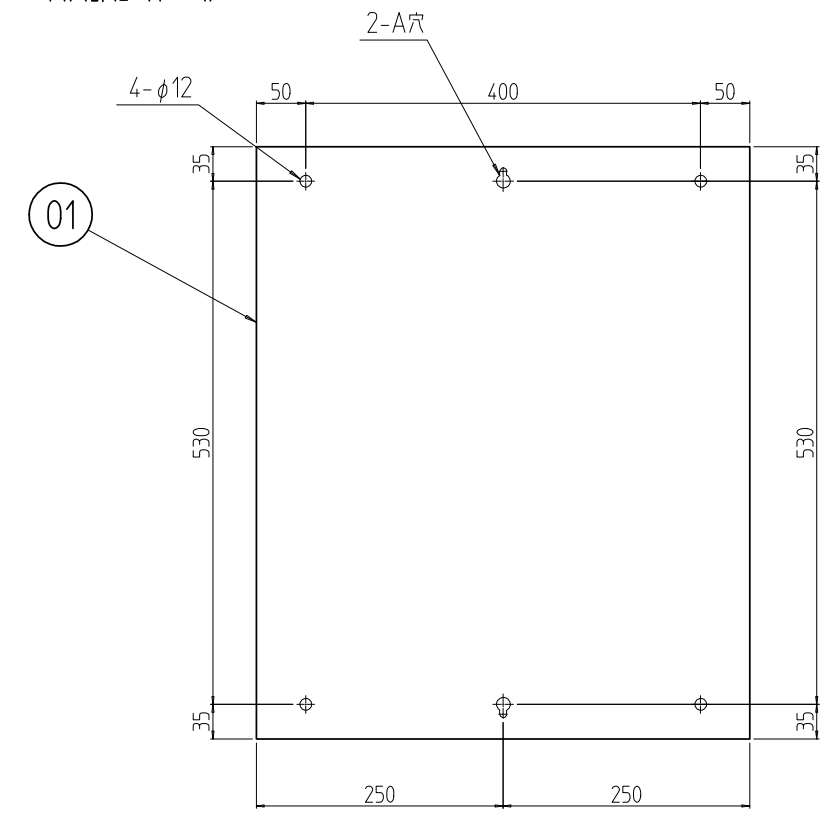


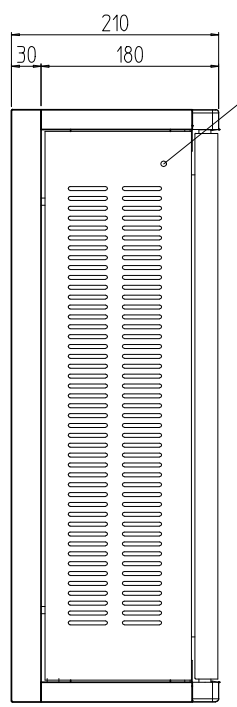
変更 REVISIONS			
回数 REV. MARK	日付 DATE	記事 CONTENTS	変更者 REVISED BY



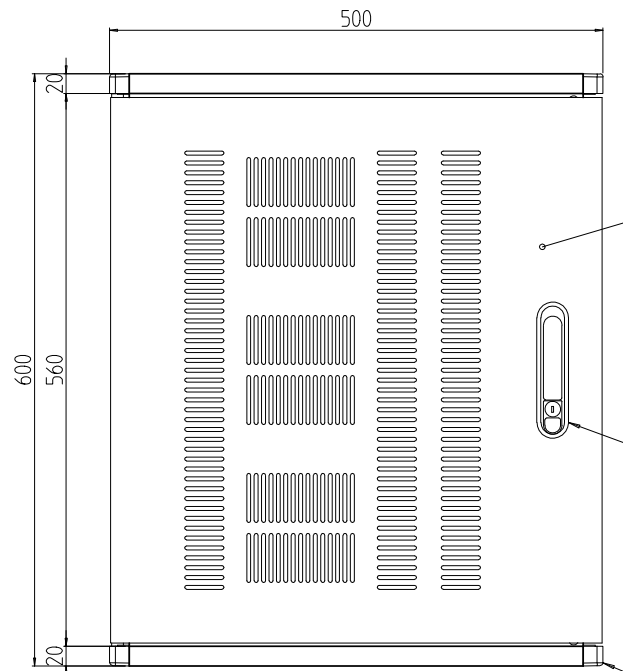
A穴詳細 (1:1)



02



05

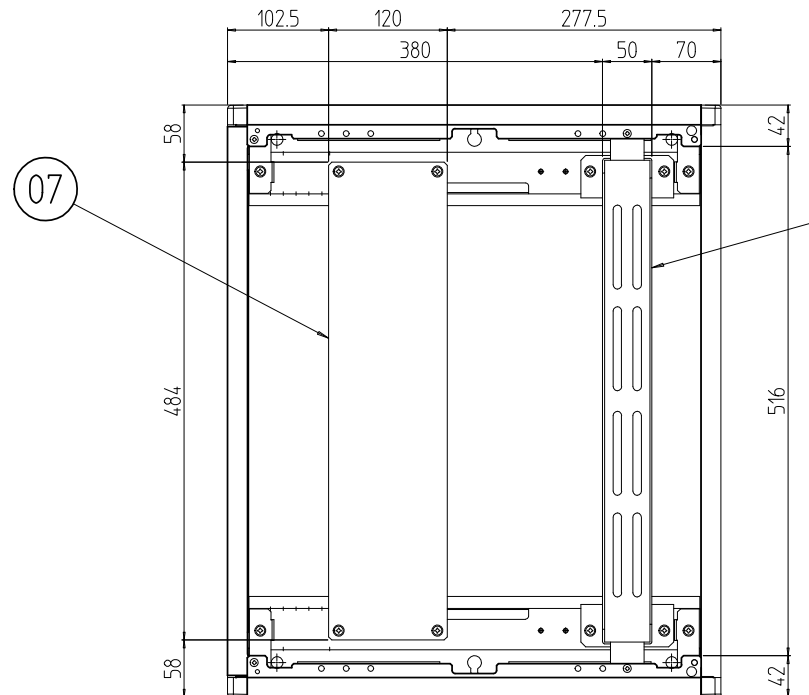


04

06

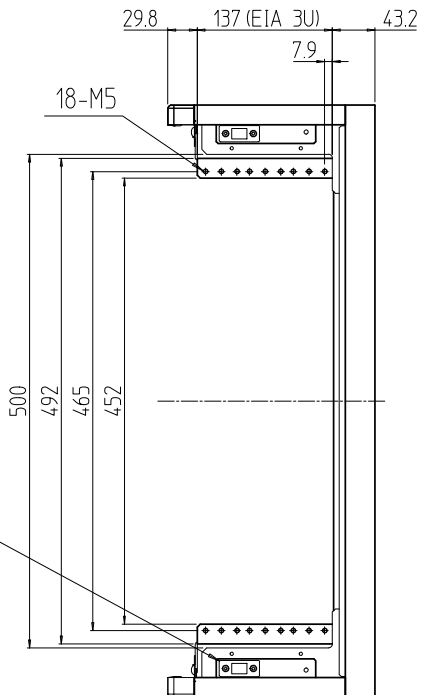
09

08



07

03



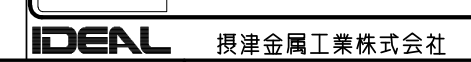
11

正面ドア、側面ドアを外した状態

正面ドア、側面ドアを外した状態

2	11		マグネットキャッチ	鋼/ネオジウム	ニッケルメッキ
4	10		エプトシーラー	EPDMゴム	「ブラック」
1	09		フラッシュリフトハンドル	ZDC	サチライトクロムメッキ
1	08		コーナー	ABS	「グレイ」
1	07		機器取付板	A5052P t2.0	「生地」
1	06		正面ドア 6050	SPCC t0.8/t2.0	「ホワイトグレイ」7.5Y7.4/0.8(25)メラミン塗装
1	05		側板 3U60	SPCC t0.8	
1	04		側面ドア 3U60	SPCC t0.8/t2.0	
1	03		パネルマウントフレーム 3U	SPCC t2.0	
2	02		上下カバー 3U50	SPCC t0.8/t1.2/t2.0	
1	01		本体 6050	SPCC t0.8/t1.2	

個数 QUANTITY	No.	図番 DRAWING No.	部品名 PART NAME	材質 MATERIAL	仕上 FINISH
			DESIGNED CHECKED APPROVED	図名 TITLE	外觀寸法
			単位 UNIT	品名 NAME	壁掛けラック
			尺度 SCALE	型式 MODEL	NHWE-3U6050
			図番 DRAWING No.	NHWE-020011	



図番 DRAWING No. NHWE-020011