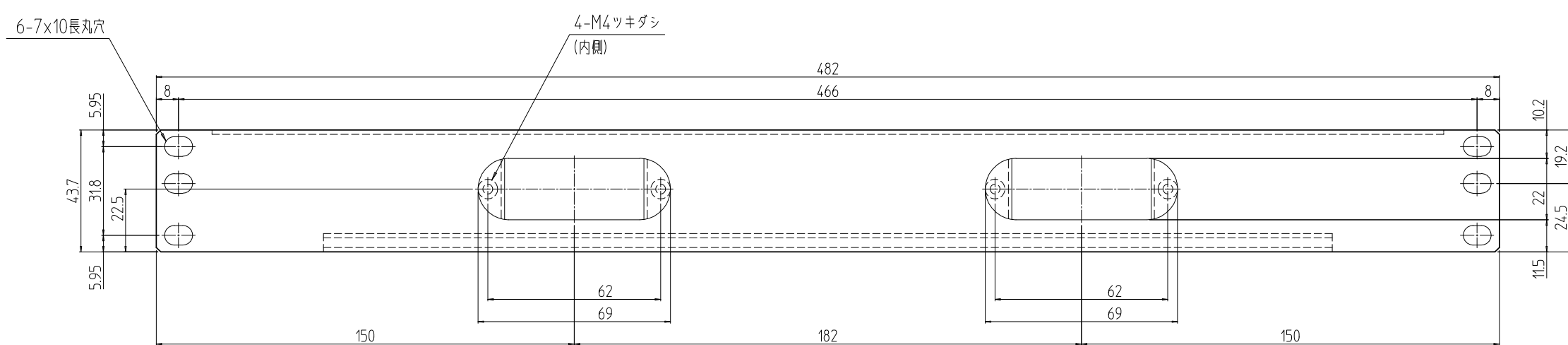
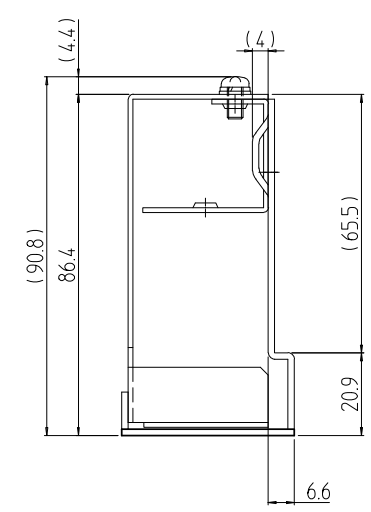
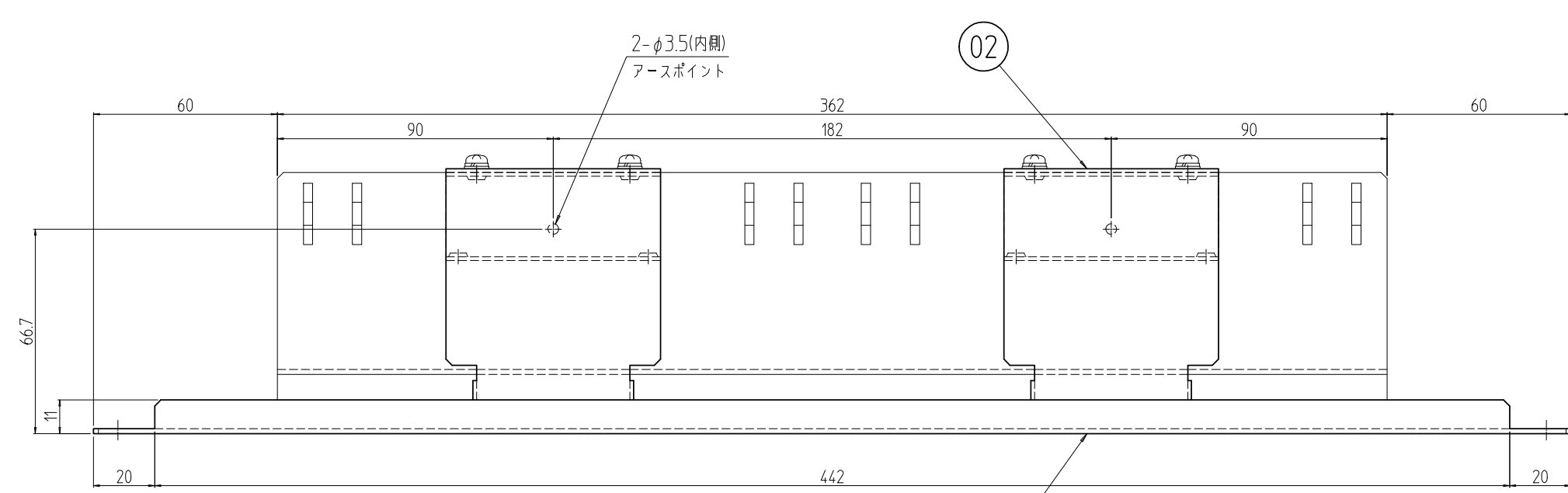


変更 REVISIONS			
回数 REV. MARK	日付 DATE	記事 CONTENTS	変更者 REVISOR



2	02	カバー	SPCC t1.2	[WG]:[ホワイトグレイ]75Y7.4/0.8(25)メラン塗装		
1	01	プレーカパネル1U本体	SPCC t1.2/t1.6	[NI]:[ブラック]N1(0.25)メラン塗装		
個数 QUANTITY	No.	図番 DRAWING No.	部品名 PART NAME	材質 MATERIAL	仕上 FINISH	
			設計 検図 承認	図名 TITLE	外観寸法	
			DESIGNED CHECKED APPROVED	品名 NAME		
		単位 UNIT	mm	品名 NAME	BSP1プレーカーパネル	
		尺度 SCALE	1:2	型式 MODEL	BSP1-0409DB##	
					図番 DRAWING No.	BSP1-070111
		摂津金属工業株式会社				