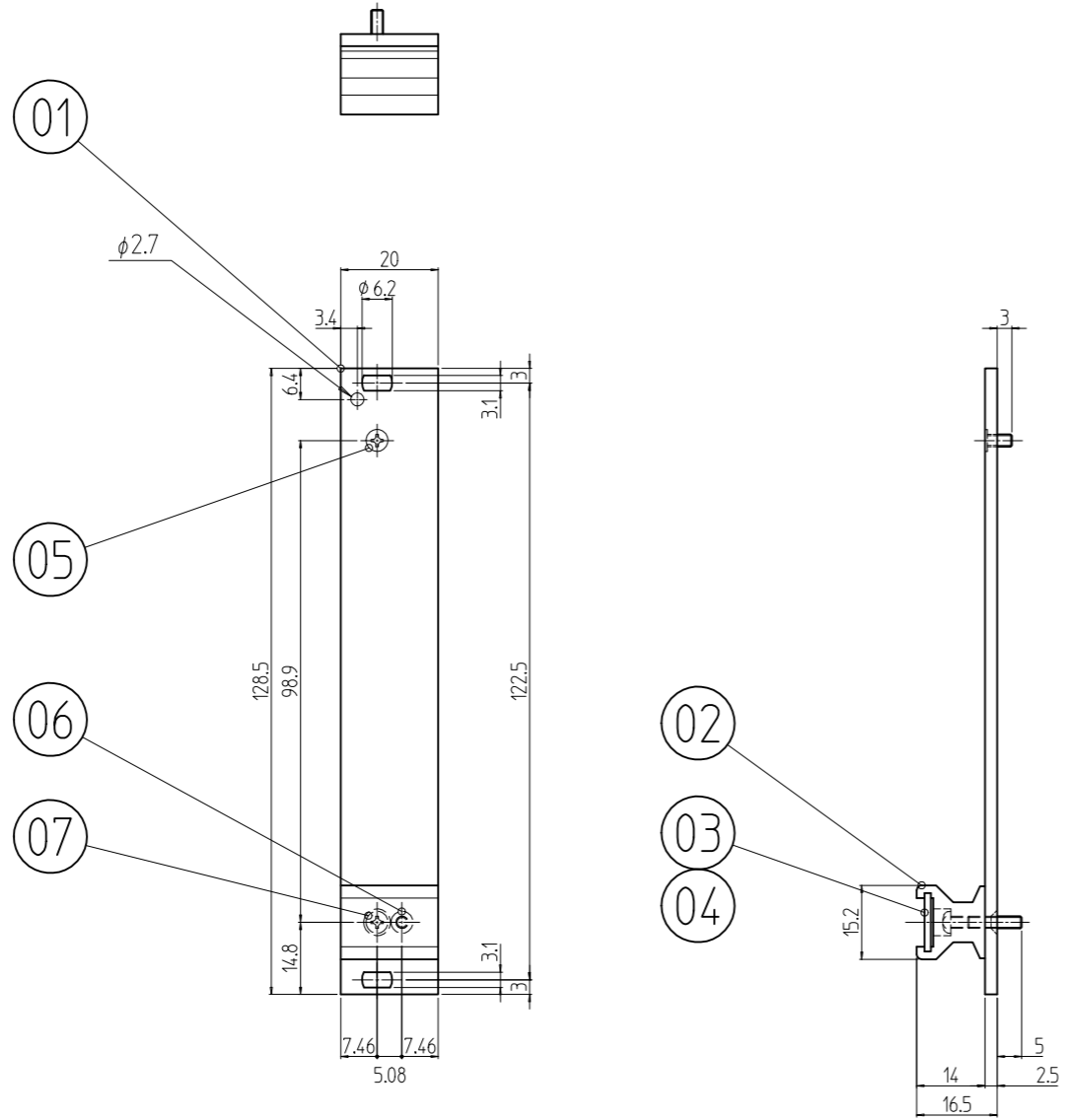


変更 REVISIONS			
回数 REV. MARK	日付 DATE	記事 CONTENTS	変更者 REVISED BY



1	07		十字穴付 なべ小ネジ M2.5X15	Bs	ニッケルメッキ
1	06		十字穴付 皿小ネジ M2.5X6	Bs	ニッケルメッキ
1	05		PCBホルダー取付ビス2.5A	SUS	生地
1	04		ハンドル化粧紙	色彩紙	「銀ネズミ」
1	03		ハンドルカバー	PET-6010	「透明」
1	02		ハンドル	アルミ押出形材	「クurlグレイ」588/0.5(45)近似ポリエステル塗装
1	01		フロントパネル	アルミ t2.5	「クurlグレイ」588/0.5(45)近似ポリエステル塗装
個数 QUANTITY	No.	図番 DRAWING No.	部品名 PART NAME	材質 MATERIAL	仕上 FINISH
		単位 UNIT	設計 DESIGNED	検 CHECKED	図 承認 APPROVED
		mm			
		尺度 SCALE	図名 TITLE		
		1 : 1.5	外觀寸法		
			品名 NAME		
			FRMプラグインユニット タイプ1		
			フロントパネルセット		
			型式 MODEL		
			FRM-1304FPS-BB		
			図番 DRAWING No.		
			FRM-510402		

出

SETTSU 摂津金属工業株式会社