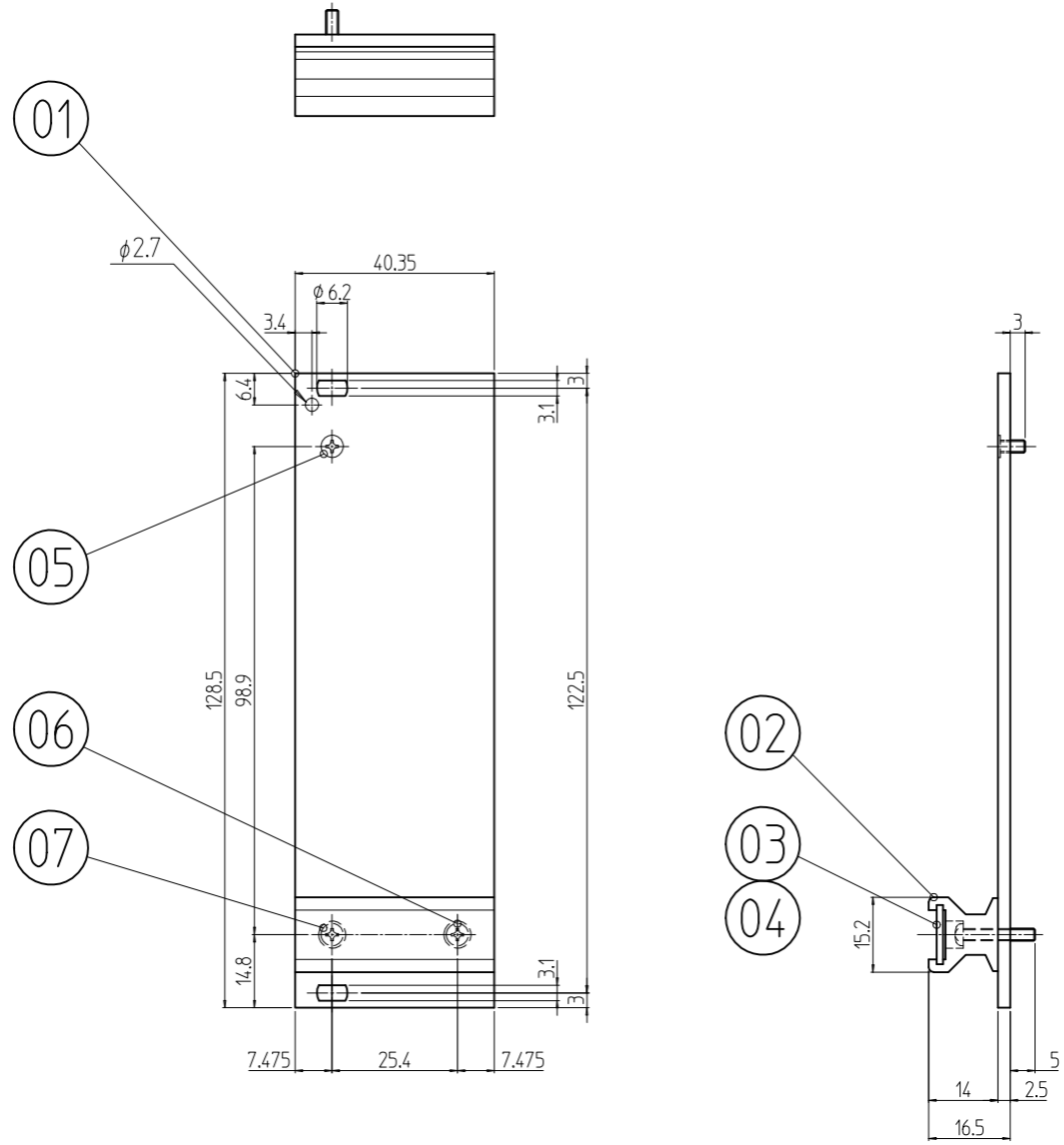


| 変更 REVISIONS | | | |
|-----------------|------------|----------------|-------------------|
| 回数 REV. MARK | 日付 DATE | 記事 CONTENTS | 変更者 REVISED BY |
| | | | |



| | | | | | |
|----------------|-----|-------------------|--------------------|----------------|--------------------------------|
| 1 | 07 | | 十字穴付 なべ小ネジ M2.5X15 | Bs | ニッケルメッキ |
| 1 | 06 | | 十字穴付 なべ小ネジ M2.5X10 | Bs | ニッケルメッキ |
| 1 | 05 | | PCBホルダー取付ビス2.5A | SUS | 生地 |
| 1 | 04 | | ハンドル化粧紙 | 色彩紙 | 「銀ネズミ」 |
| 1 | 03 | | ハンドルカバー | PET-6010 | 「透明」 |
| 1 | 02 | | ハンドル | アルミ押出形材 | 「クurlグレイ」588/0.5(45)近似ポリエステル塗装 |
| 1 | 01 | | フロントパネル | アルミ t2.5 | 「クurlグレイ」588/0.5(45)近似ポリエステル塗装 |
| 個数 QUANTITY | No. | 図番 DRAWING No. | 部品名 PART NAME | 材質 MATERIAL | 仕上 FINISH |
| | | 単位 UNIT | 設計 DESIGNED | 検 CHECKED | 承認 APPROVED |
| | | mm | | | |
| | | 尺度 SCALE | 図名 TITLE | | |
| | | 1 : 1.5 | 外觀寸法 | | |
| | | | 品名 NAME | | |
| | | | FRMプラグインユニット タイプ1 | | |
| | | | フロントパネルセット | | |
| | | | 型式 MODEL | | |
| | | | FRM-1308FPS-BB | | |
| | | | 図番 DRAWING No. | | |
| | | | FRM-510802 | | |

SETTSU 摂津金属工業株式会社

FRM-1308FPS-BB

出