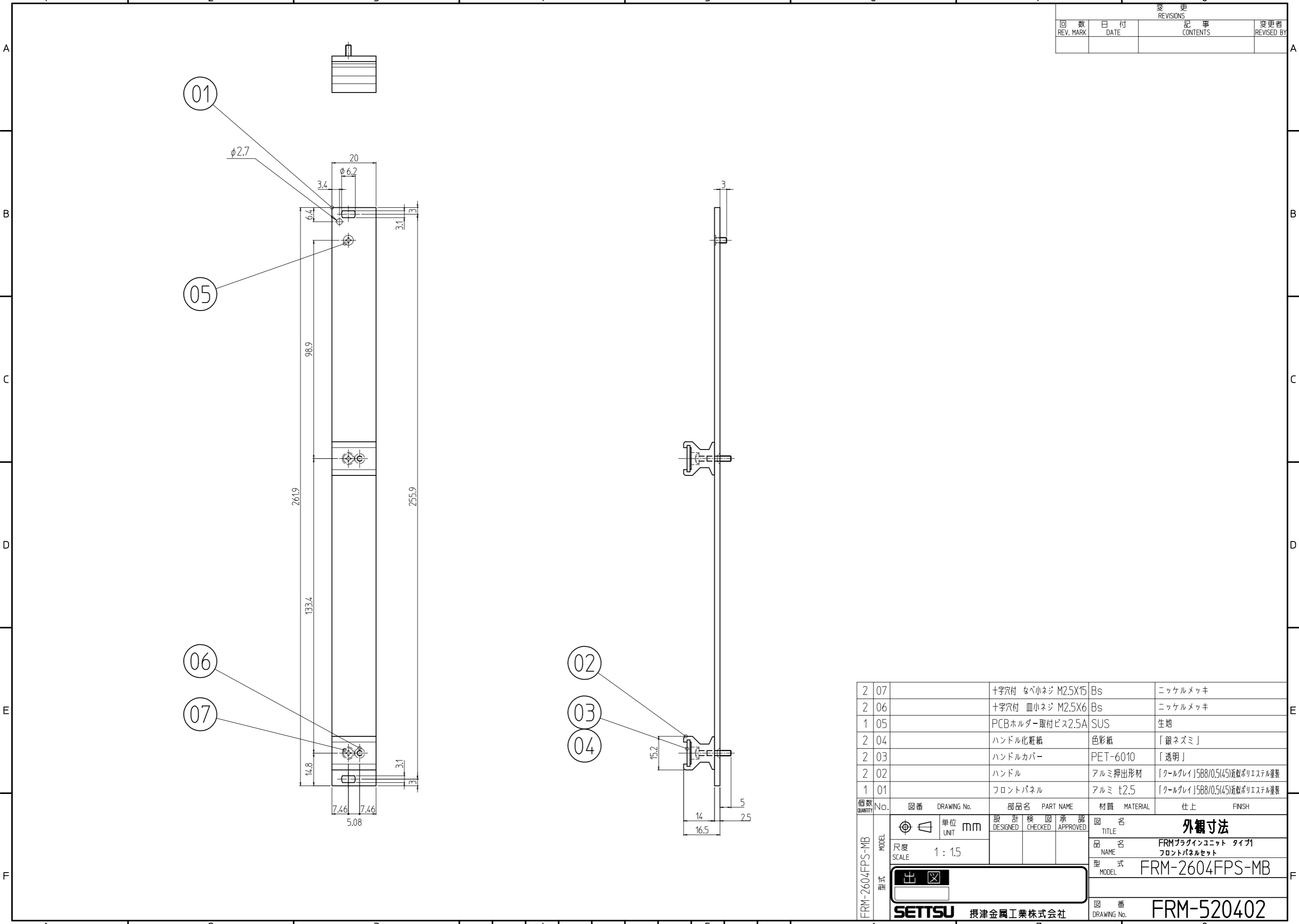


変更 REVISIONS			
回数 REV. MARK	日付 DATE	記事 CONTENTS	変更者 REVISED BY



2	07		十字穴付 なべ小ネジ M2.5X15	Bs	ニッケルメッキ
2	06		十字穴付 皿小ネジ M2.5X6	Bs	ニッケルメッキ
1	05		PCBホルダー取付ビス2.5A	SUS	生地
2	04		ハンドル化粧紙	色彩紙	「銀ネズミ」
2	03		ハンドルカバー	PET-6010	「透明」
2	02		ハンドル	アルミ押出型材	「クルグレイ」588/0.5(45)近似ポリエステル塗装
1	01		フロントパネル	アルミ t2.5	「クルグレイ」588/0.5(45)近似ポリエステル塗装
数量 QUANTITY	No.	図番 DRAWING No.	部品名 PART NAME	材質 MATERIAL	仕上 FINISH
			設計 DESIGNED	検図 CHECKED	承認 APPROVED
		単位 UNIT	mm		
		尺度 SCALE	1 : 1.5		
		型式 MODEL	FRM-2604FPS-MB		
		図番 DRAWING No.	FRM-520402		

FRM-2604FPS-MB 型式

出

SETTSU 摂津金属工業株式会社

外観寸法
 品名 FRMプラグインユニット タイプI
 フロントパネルセット
 型式 FRM-2604FPS-MB
 図番 FRM-520402