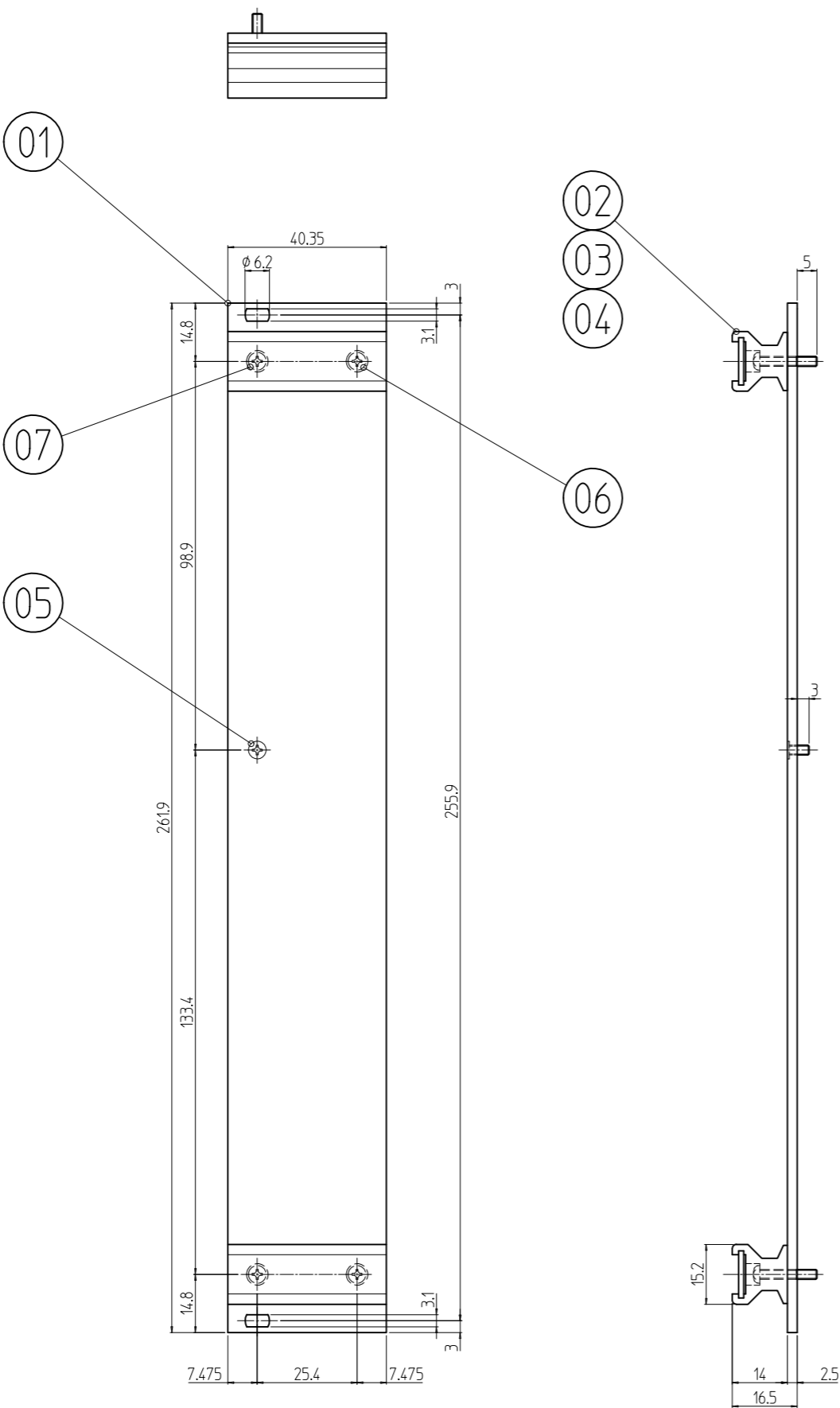


変更 REVISIONS			
回数 REV. MARK	日付 DATE	記事 CONTENTS	変更者 REVISED BY



2	07		十字穴付 ナベ小ネジ M2.5X15	Bs	ニッケルメッキ
2	06		十字穴付 ナベ小ネジ M2.5X10	Bs	ニッケルメッキ
1	05		PCBホルダー取付ビス2.5A	SUS	生地
2	04		ハンドル化粧紙	色彩紙	「銀ネズミ」
2	03		ハンドルカバー	PET-6010	「透明」
2	02		ハンドル	アルミ押出型材	「クールグレイ」588/0.5(45)近似ポリエステル塗装
1	01		フロントパネル	アルミ t2.5	「クールグレイ」588/0.5(45)近似ポリエステル塗装
数量 QUANTITY	No.	図番 DRAWING No.	部品名 PART NAME	材質 MATERIAL	仕上 FINISH
			設計 DESIGNED	検 CHECKED	承認 APPROVED
		単位 UNIT	図名 TITLE		
		mm	外觀寸法		
		1:1.5	品名 NAME		
			FRMプラグインユニット タイプI フロントパネルセット		
			型式 MODEL		
			FRM-2608FPS-TB		
			図番 DRAWING No.		
			FRM-550802		

出
SETTSU 摂津金属工業株式会社