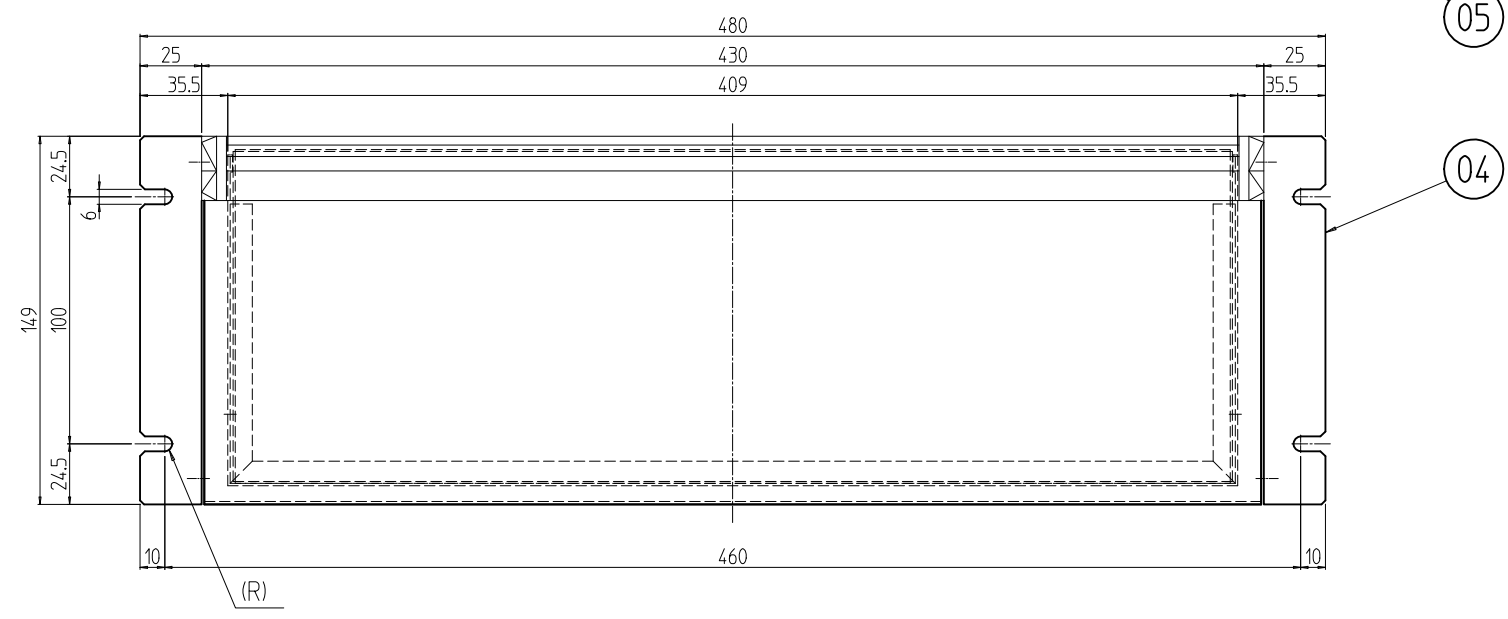
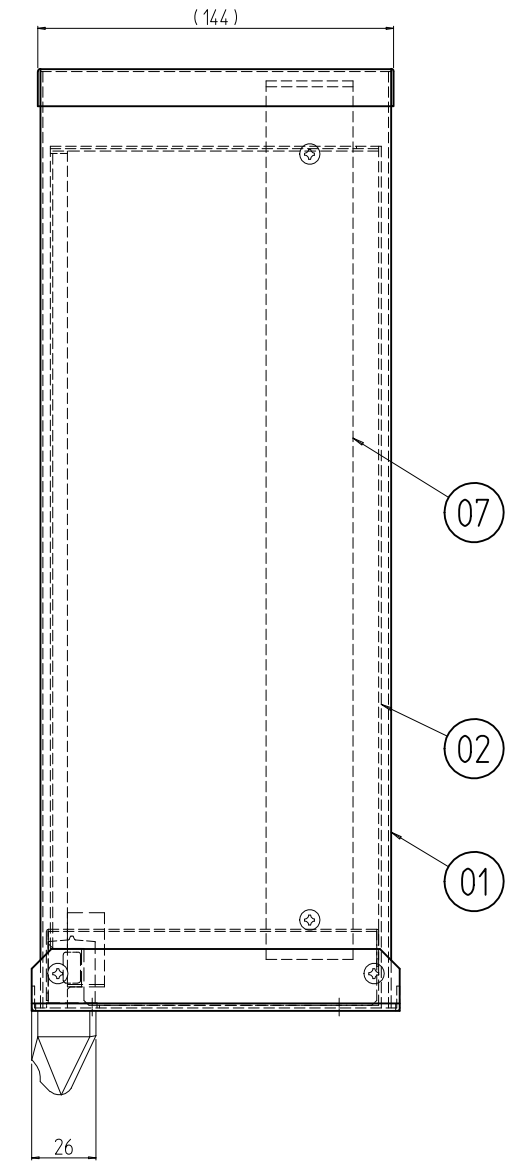
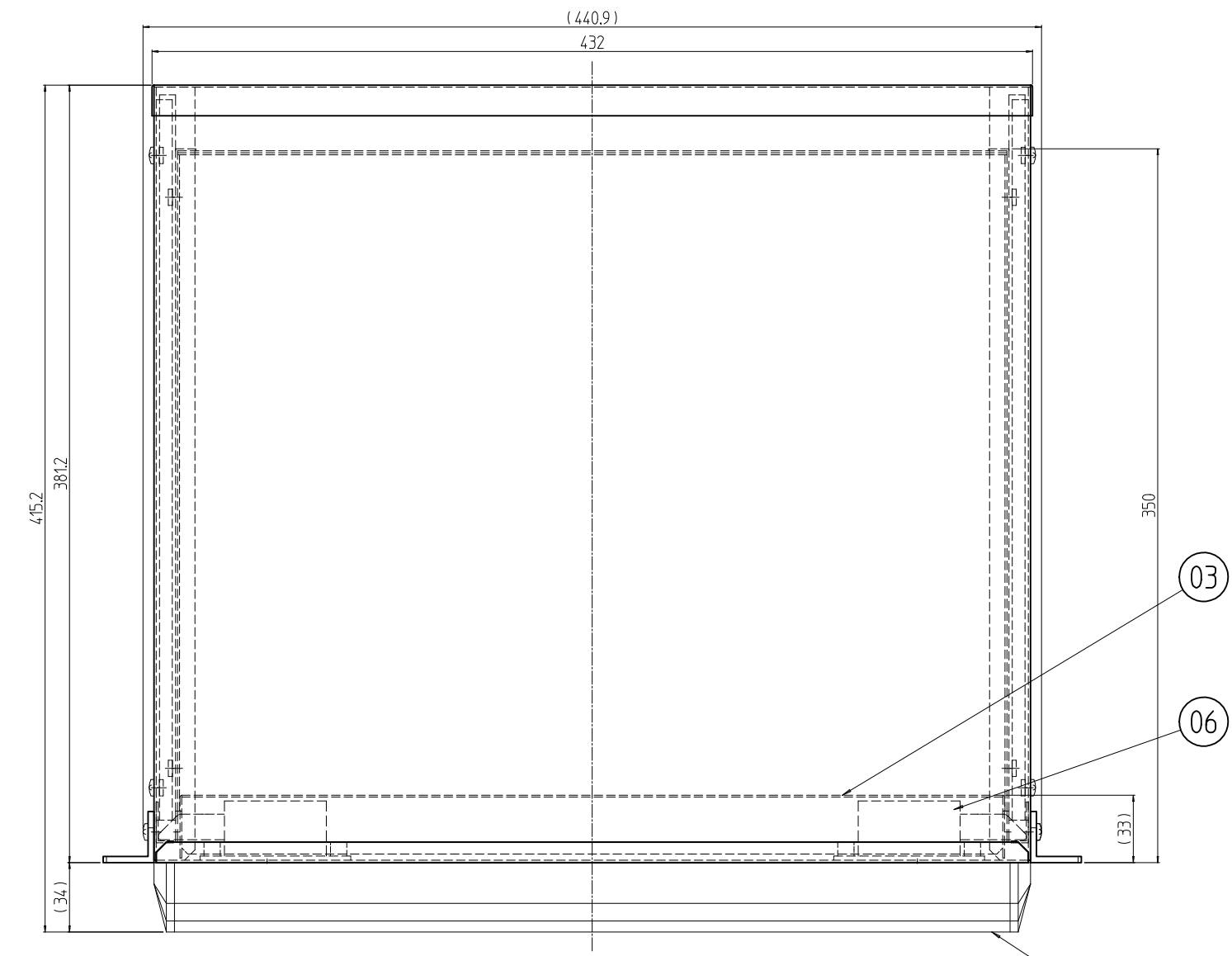


変更 REVISIONS			
回数 REV. MARK	日付 DATE	記事 CONTENTS	変更者 REVISED BY



2	07	スライドレール	SPCC	Ep-Fe/Zn5/CM1A
2	06	スライドラッチ	PP/POM	「ブラック」
1	05	チャリングハンドル	A6063S T5	ブラックアルマイト
2	04	マウントアングル		
1	03	ラッチカバー	SPCC t0.8	
1	02	本体	SPCC t1.0/1.2	「ブラック」N1.0(25)メラミン塗装
1	01	カバー	SPCC t1.0	

数量 QUANTITY	図番 No.	DRAWING No.	部品名 PART NAME	材質 MATERIAL	仕上 FINISH
			設計 DESIGNED	検 CHECKED	承認 APPROVED
		単位 UNIT	mm	図名 TITLE	
		尺度 SCALE	1:3	品名 NAME	
		型式 MODEL		REL引き出しユニット	
				型式 MODEL	
				REL-150-350JN1	
				図番 DRAWING No.	
				REL-011511	

出  
IDEAL 摂津金属工業株式会社