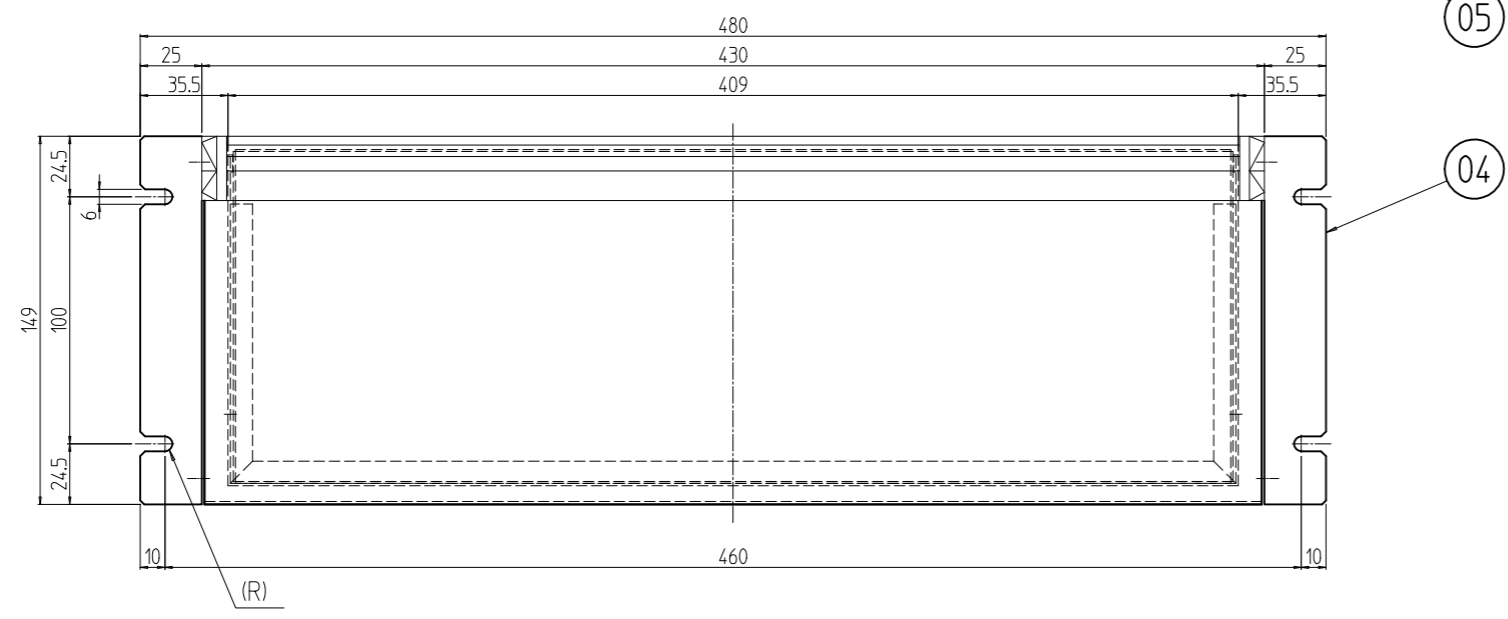
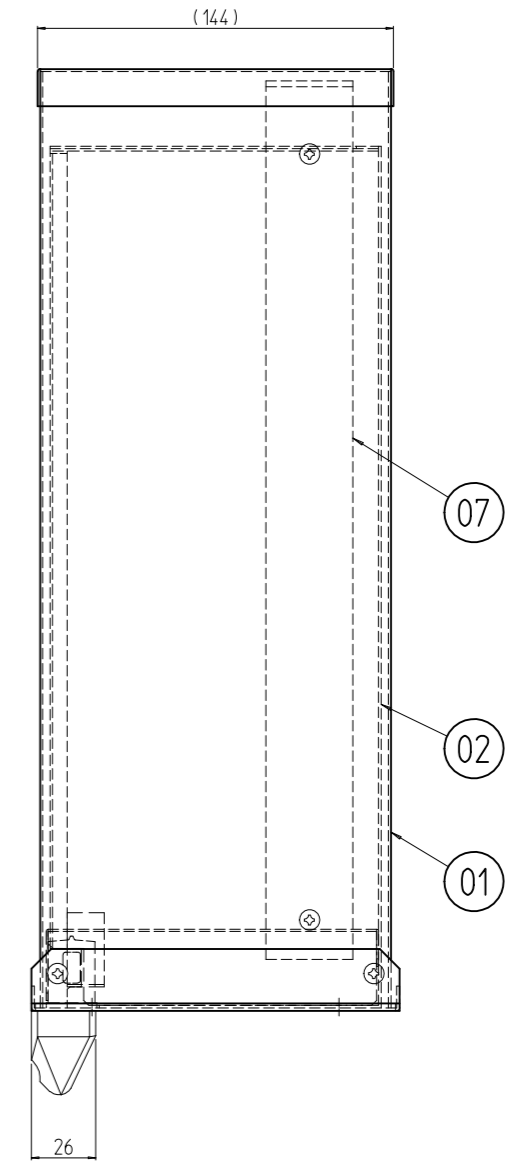
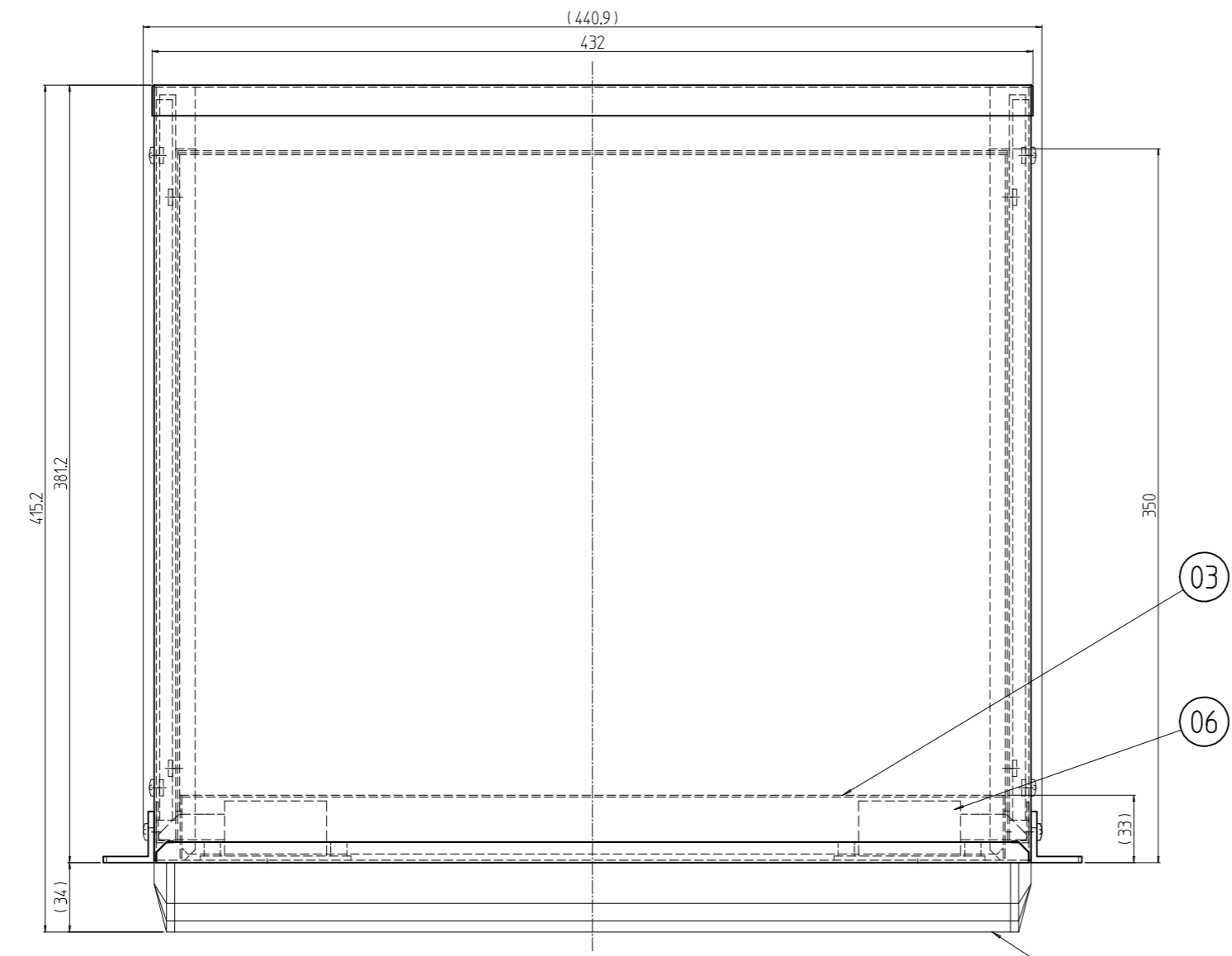


変更 REVISIONS			
回数 REV. MARK	日付 DATE	記事 CONTENTS	変更者 REVISED BY



2	07	スライドレール	SPCC	Ep-Fe/Zn5/CM1A	
2	06	スライドラッチ	PP/POM	「ブラック」	
1	05	キャリングハンドル	A6063S T5	B2アルマイト	
2	04	マウントアングル			
1	03	ラッチカバー	SPCC t0.8		
1	02	本体	SPCC t1.0/1.2	[ホワイトグレイ]7.5Y7.4/0.8(25)メラミン塗装	
1	01	カバー	SPCC t1.0		
個数 QUANTITY	No.	図番 DRAWING No.	部品名 PART NAME	材質 MATERIAL	仕上 FINISH
		単位 UNIT	設計 DESIGNED	検 CHECKED	承認 APPROVED
		mm			
		図名 TITLE	外觀寸法		
		品名 NAME	REL引き出しユニット		
		型式 MODEL	REL-150-350JWG		
		図番 DRAWING No.	REL-010511		

REL-150-350JWG
型式

出

IDEAL 摂津金属工業株式会社