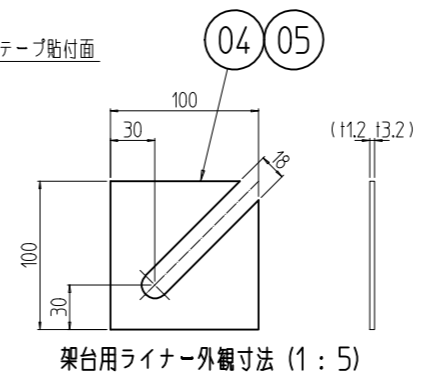
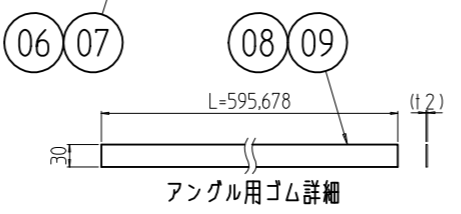
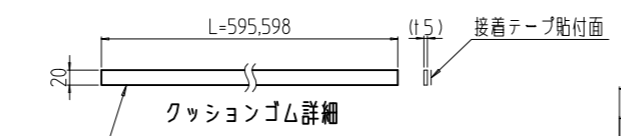
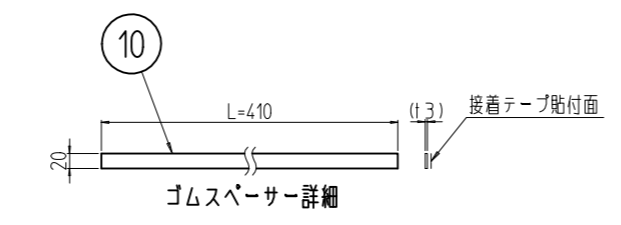
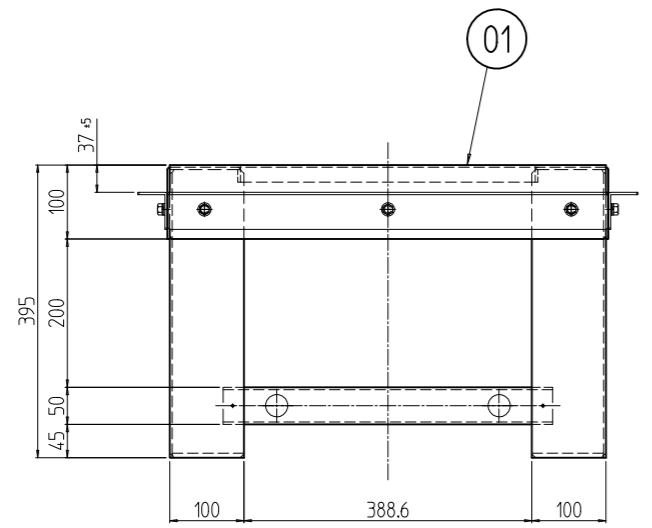
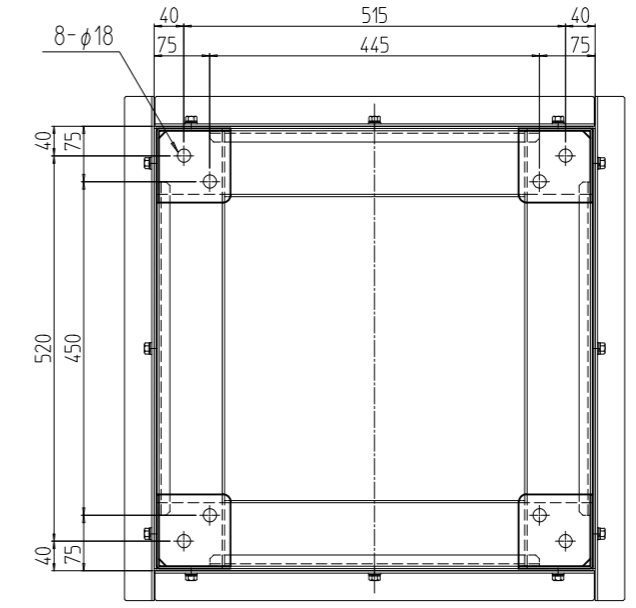
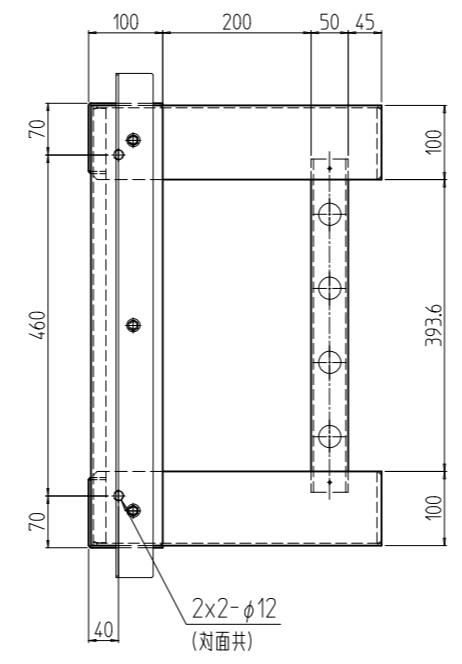
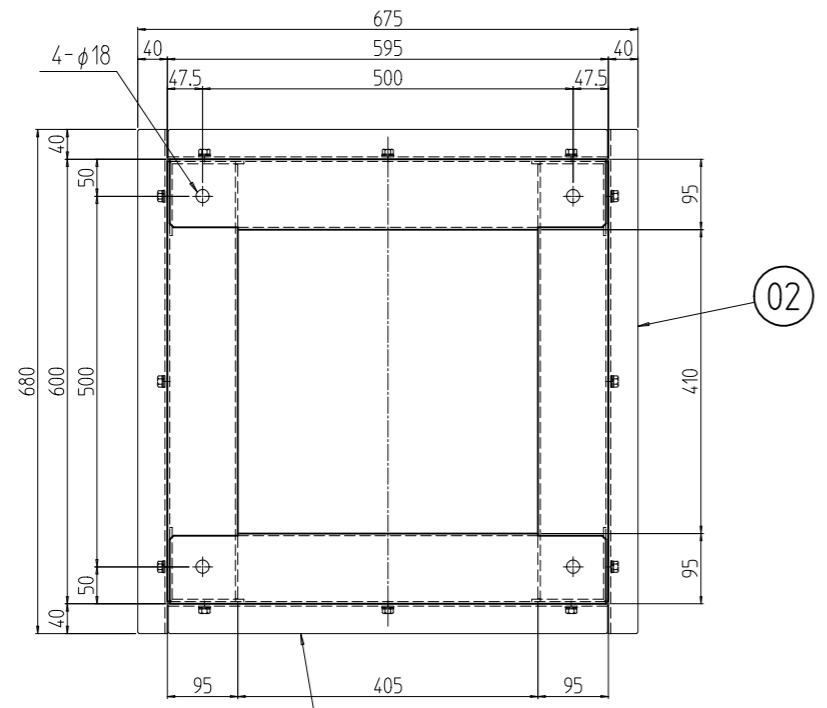


変更 REVISIONS			
回数 REV. MARK	日付 DATE	記事 CONTENTS	変更者 REVISED BY



No.	図番	DRAWING No.	部品名	PART NAME	材質	MATERIAL	仕上	FINISH
2	10		ゴムスペーサー 410		CRゴム65°	t3.0		「ブラック」片面接着テープ貼付
2	09		アングル用ゴム 680		ネオプレンゴム	t2.0x30		「ブラック」
2	08		アングル用ゴム 595					
2	07		クッションゴム 600		CRゴム65°	t3.0x15.0		「ブラック」片面接着テープ貼付
2	06		クッションゴム 595					
8	05		架台用ライナー-3.2		鋼板	t3.2		
8	04		架台用ライナー-1.2		鋼板	t1.2		
2	03		アングル W595		鋼板	t3.2		「ブラック」メラミン塗装
2	02		アングル D600		鋼板	t3.2/SPHC		
1	01		SSO板金架台 604060		鋼板	t3.2/SPHC	t6.0	

数量 QUANTITY	図番 No.	単位 UNIT	設計 DESIGNED	検 CHECKED	承認 APPROVED	図名 TITLE
		mm				外觀寸法
		1:10				品名 SSO架台
						型式 SSO-604060PB2
						図番 SSO-570411

出 入  
SETTSU 摂津金属工業株式会社