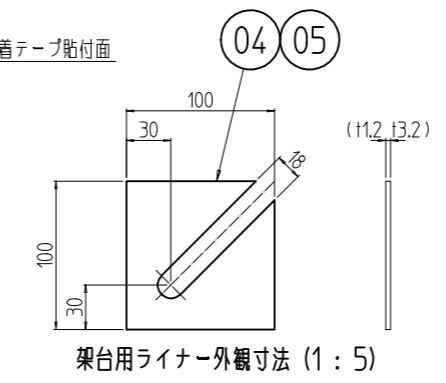
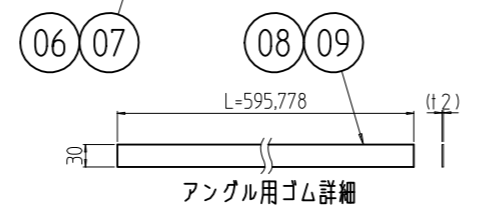
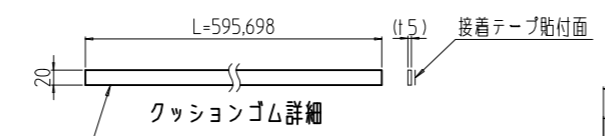
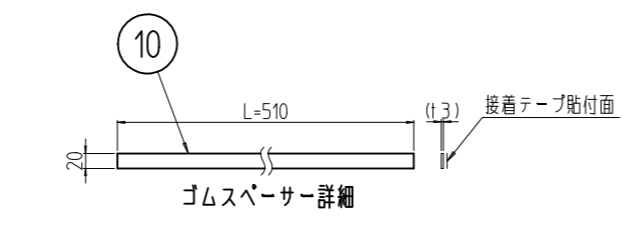
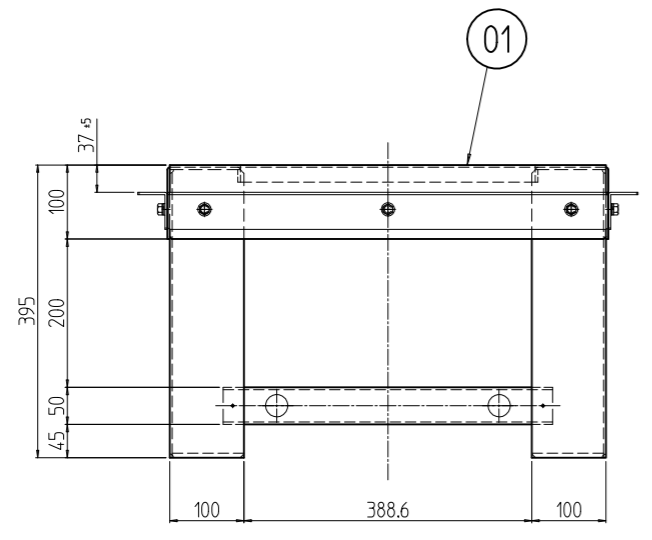
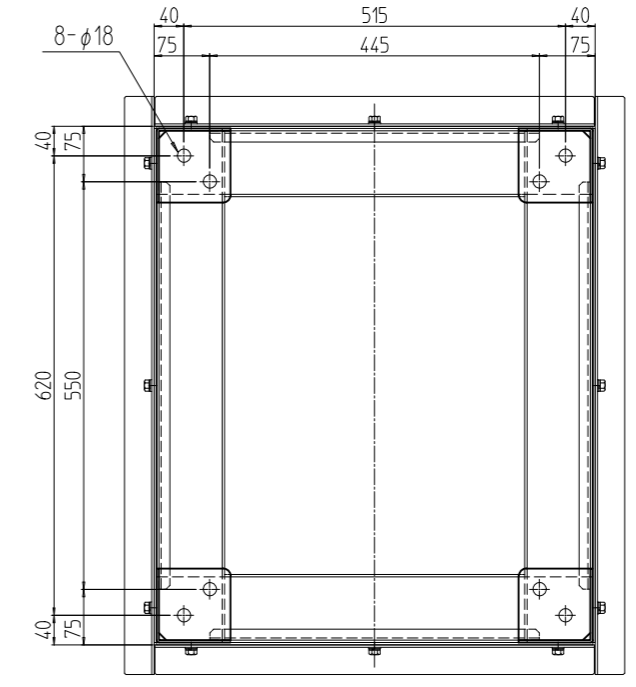
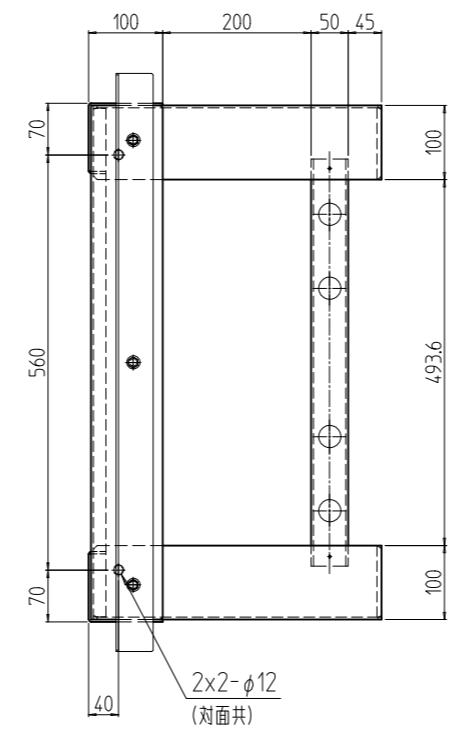
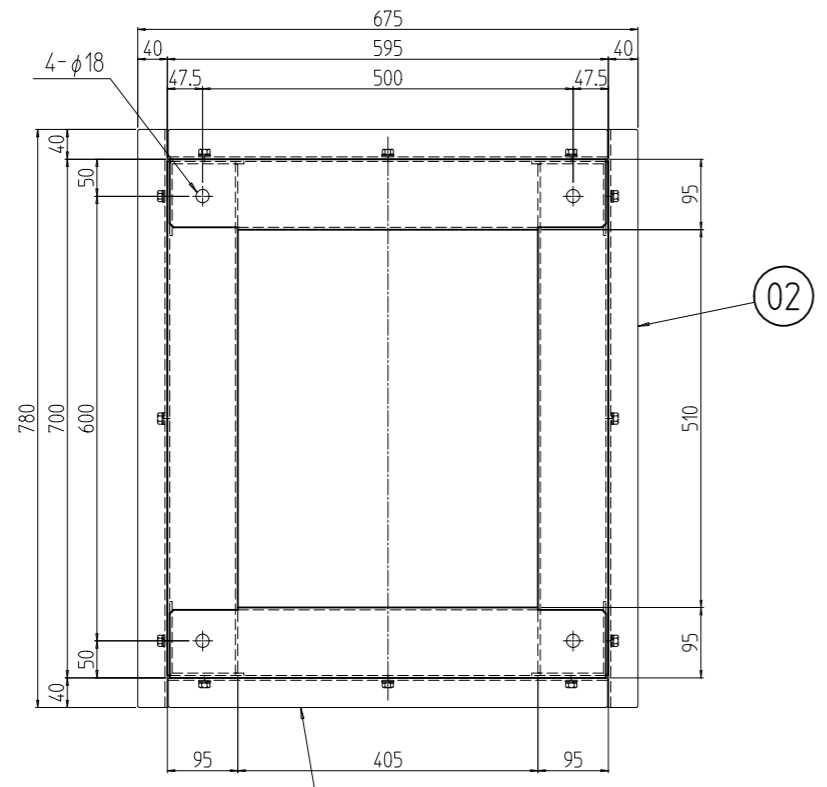


変更 REVISIONS			
回数 REV. MARK	日付 DATE	記事 CONTENTS	変更者 REVISED BY



No.	図番	DRAWING No.	部品名	PART NAME	材質	MATERIAL	仕上	FINISH
2 10			ゴムスペーサー	510	CRゴム65°	t3.0	[ブラック]片面接着テープ貼付	
2 09			アングル用ゴム	780	ネオプレンゴム	t2.0x30	[ブラック]	
2 08			アングル用ゴム	595			[ブラック]	
2 07			クッションゴム	700	(黒)スチロール	t3.0x15.0	[ブラック]片面接着テープ貼付	
2 06			クッションゴム	595			[ブラック]片面接着テープ貼付	
8 05			架台用ライナー	3.2	鋼板	t3.2		
8 04			架台用ライナー	1.2	鋼板	t1.2		
2 03			アングル	W595	鋼板	t3.2	[ブラック]メラミン塗装	
2 02			アングル	D700	鋼板	t3.2	[ブラック]メラミン塗装	
1 01			SSO板金架台	604070	鋼板	t3.2/SPHC t6.0		

数量	No.	図番	DRAWING No.	部品名	PART NAME	材質	MATERIAL	仕上	FINISH

単位	mm	設計	検	図	承認	図名	外觀寸法	
SCALE	1 : 10	DESIGNED	CHECKED	APPROVED	TITLE	品名	SSO架台	
型式	SSO-604070PB2				MODEL	型式	SSO-604070PB2	
						図番	SSO-570511	
						DRAWING No.	SSO-570511	

出

SETTSU 摂津金属工業株式会社