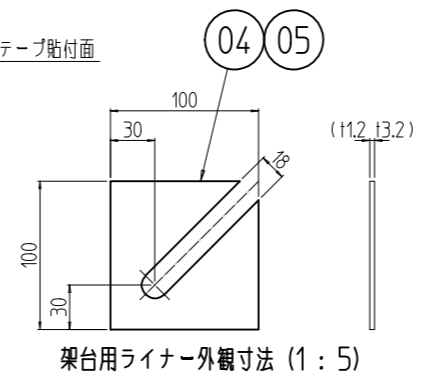
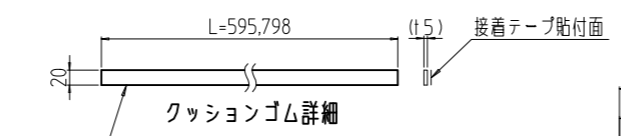
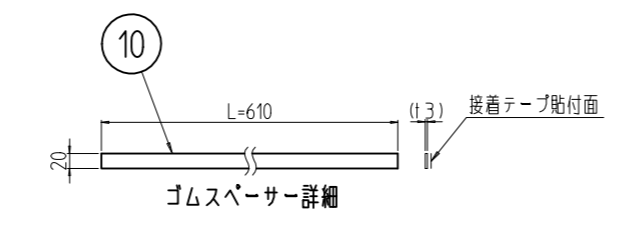
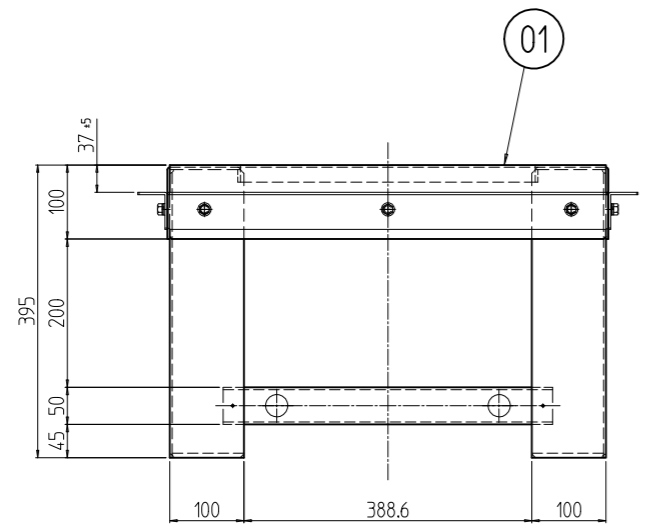
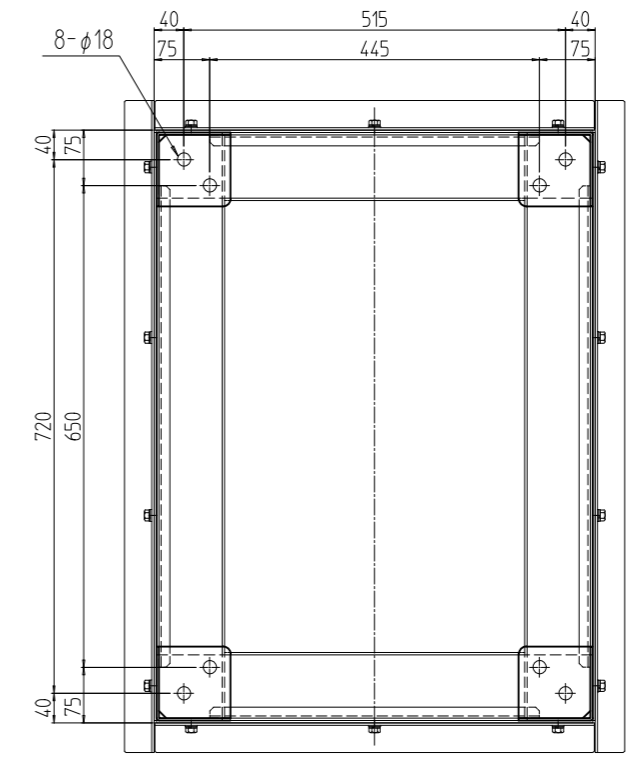
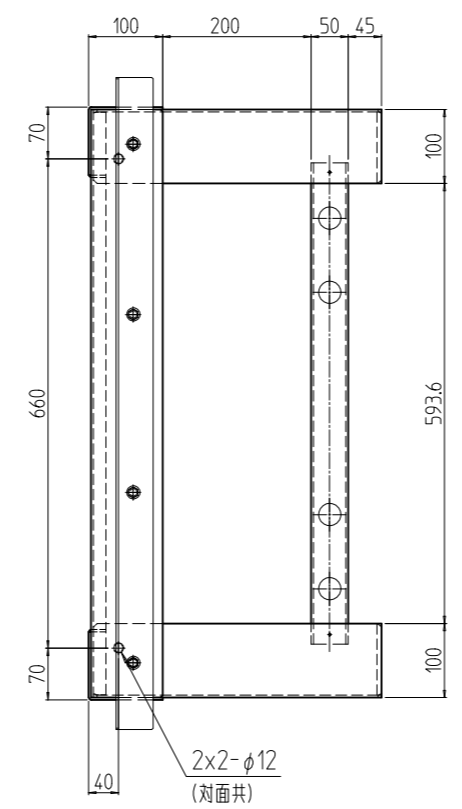
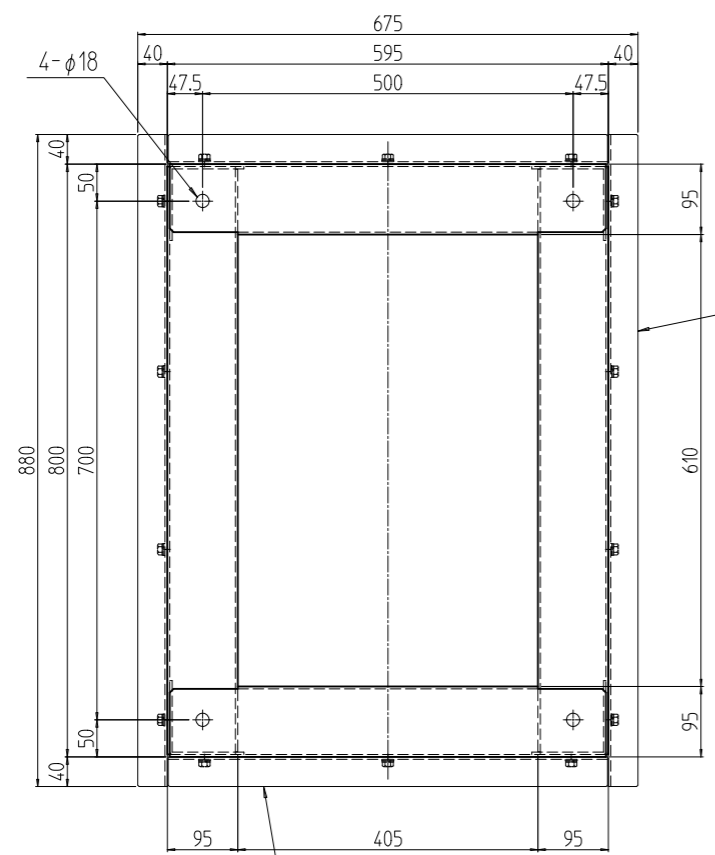


変更 REVISIONS			
回数 REV. MARK	日付 DATE	記事 CONTENTS	変更者 REVISED BY



No.	図番	DRAWING No.	部品名	PART NAME	材質	MATERIAL	仕上	FINISH
2	10		ゴムスペーサー	610	CRゴム65°	t3.0	[ブラック]片面接着テープ貼付	
2	09		アングル用ゴム	880	ネオプレンゴム	t2.0x30	[ブラック]	
2	08		アングル用ゴム	595			[ブラック]	
2	07		クッションゴム	800	(R線)スチール	t3.0x15.0	[ブラック]片面接着テープ貼付	
2	06		クッションゴム	595			[ブラック]片面接着テープ貼付	
8	05		架台用ライナー	3.2	鋼板	t3.2		
8	04		架台用ライナー	1.2	鋼板	t1.2		
2	03		アングル	W595	鋼板	t3.2	[ブラック]メラミン塗装	
2	02		アングル	D800	鋼板	t3.2		
1	01		SSO板金架台	604080	鋼板	t3.2/SPHC t6.0		

数量 QUANTITY	No.	図番	DRAWING No.	部品名	PART NAME	材質	MATERIAL	仕上	FINISH