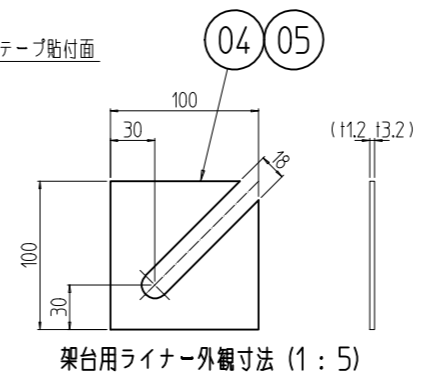
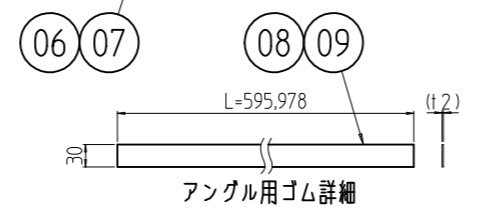
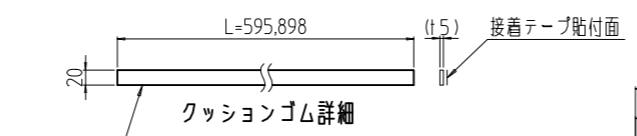
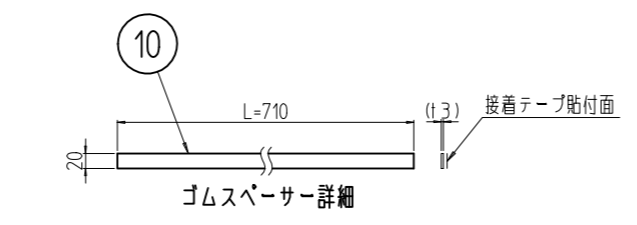
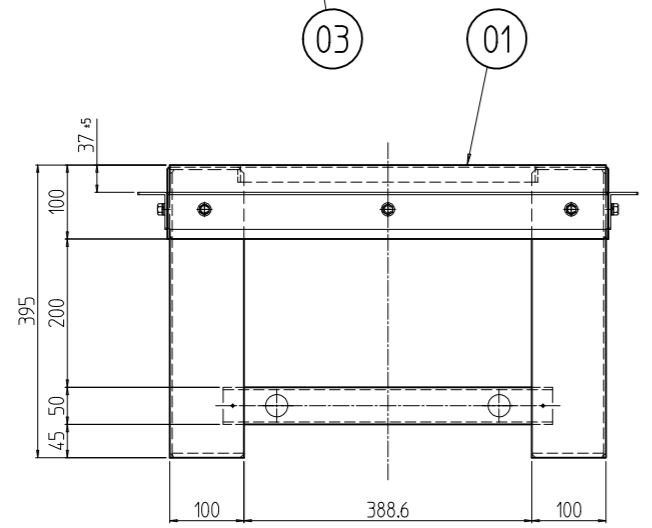
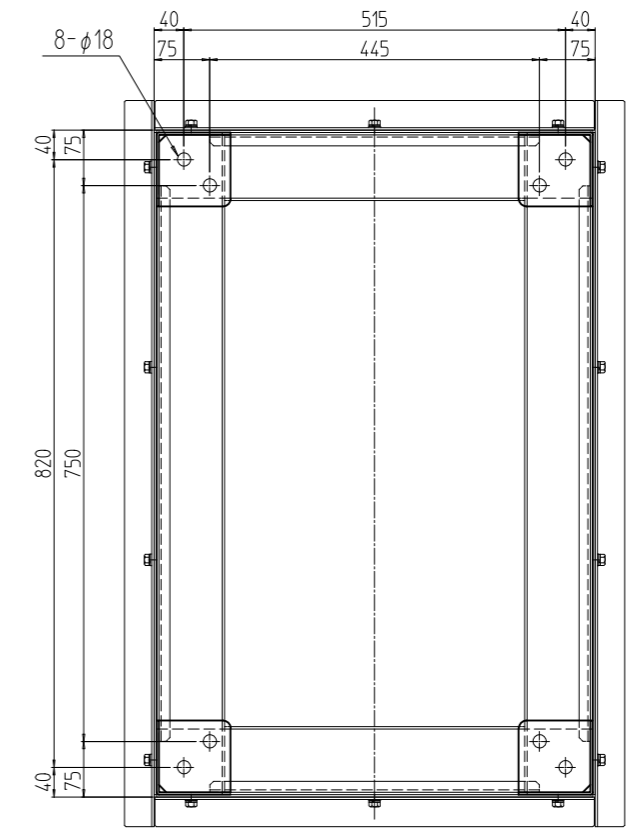
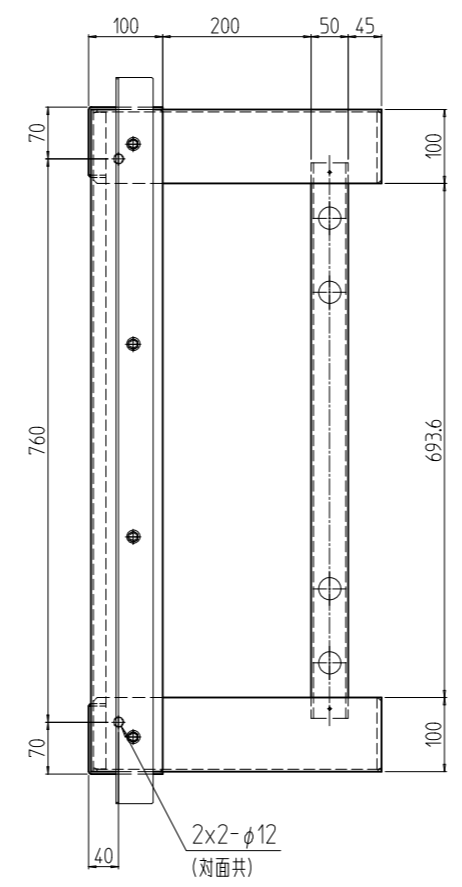
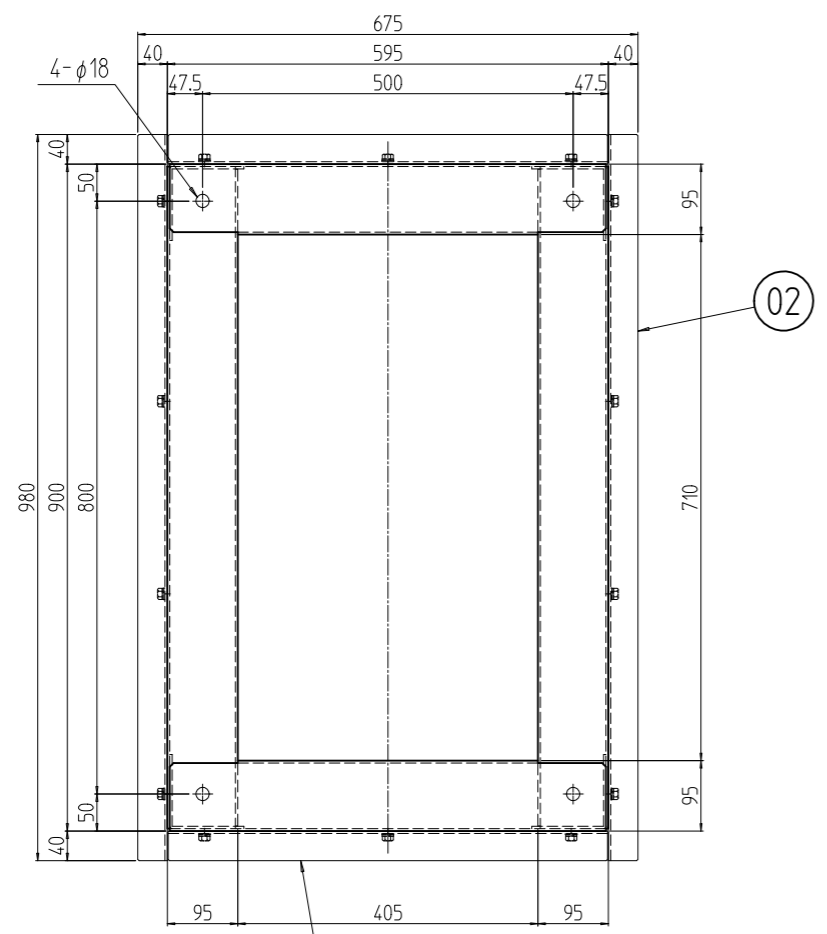


変更 REVISIONS			
回数 REV. MARK	日付 DATE	記事 CONTENTS	変更者 REVISED BY



No.	図番	DRAWING No.	部品名	PART NAME	材質	MATERIAL	仕上	FINISH
2	10		ゴムスペーサー 710		CRゴム65° t3.0			「ブラック」片面接着テープ貼付
2	09		アングル用ゴム 980		ネオプレンゴム t2.0x30			「ブラック」
2	08		アングル用ゴム 595					
2	07		クッションゴム 900		CRゴム65° t3.0x15.0			「ブラック」片面接着テープ貼付
2	06		クッションゴム 595					
8	05		架台用ライナー-3.2		鋼板 t3.2			
8	04		架台用ライナー-1.2		鋼板 t1.2			
2	03		アングル W595		鋼板 t3.2			「ブラック」メラミン塗装
2	02		アングル D900		鋼板 t3.2			
1	01		SSO板金架台 604090		鋼板 t3.2/SPHC t6.0			

数量 QUANTITY	図番 No.	単位 UNIT	設計 DESIGNED	検 CHECKED	承認 APPROVED	図名 TITLE
		mm				外觀寸法
						品名 NAME SSO架台
						型式 MODEL SSO-604090PB2
						図番 DRAWING No. SSO-570011

出 入
SETTSU 摂津金属工業株式会社