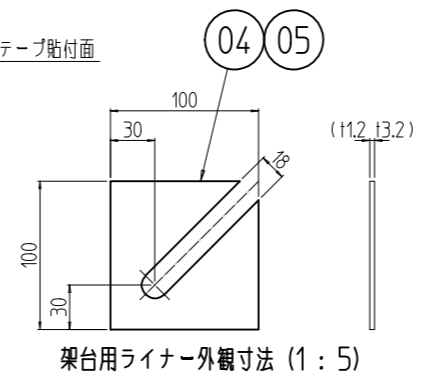
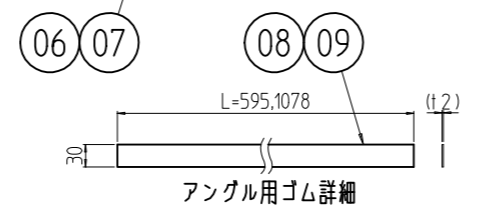
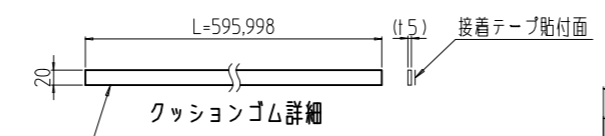
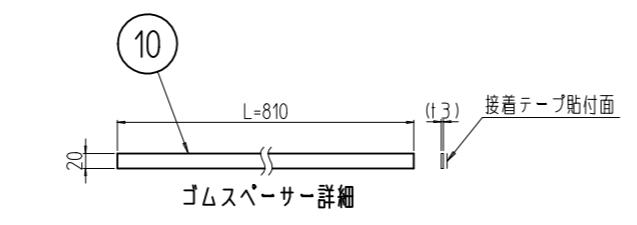
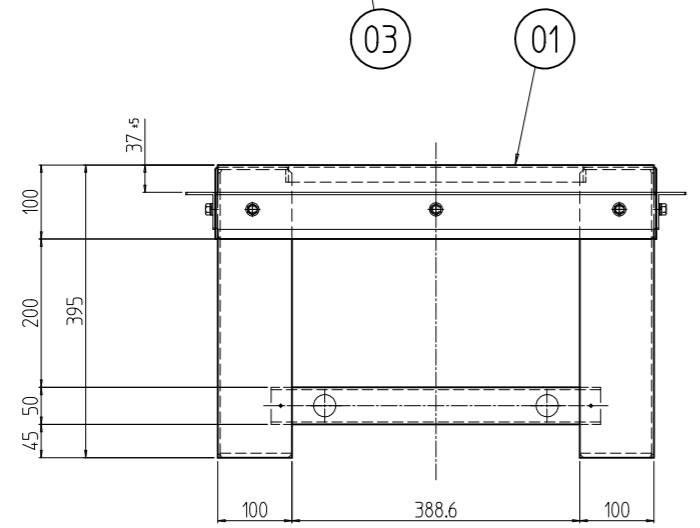
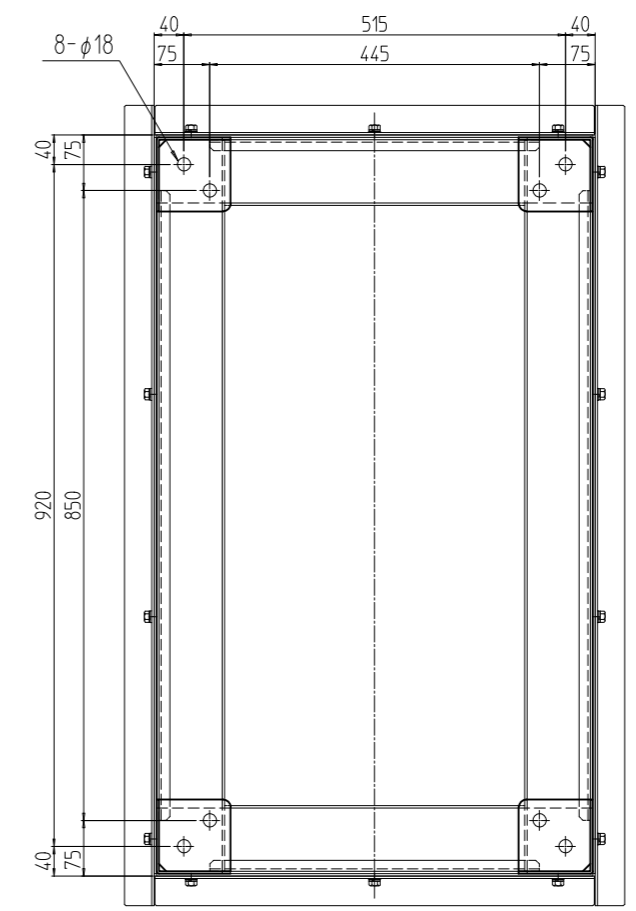
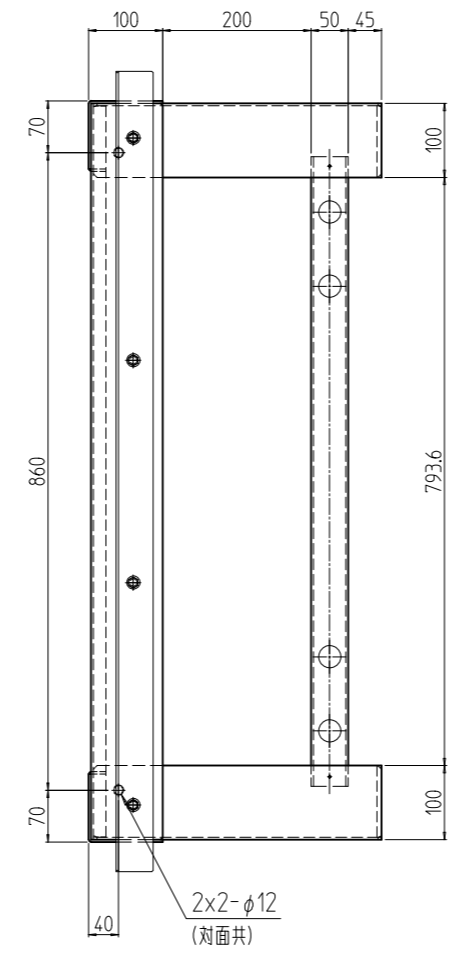
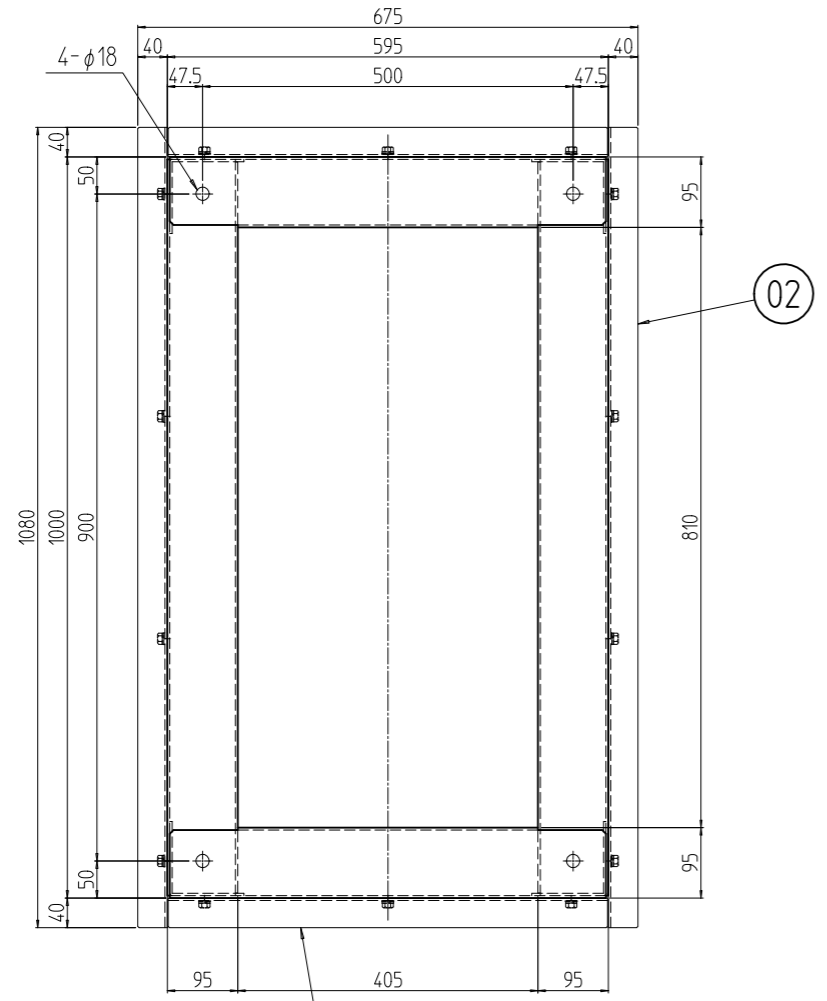


変更 REVISIONS			
回数 REV. MARK	日付 DATE	記事 CONTENTS	変更者 REVISED BY



No.	図番	DRAWING No.	部品名	PART NAME	材質	MATERIAL	仕上	FINISH
2	10		ゴムスペーサー 810		CRゴム65°	t3.0		「ブラック」片面接着テープ貼付
2	09		アングル用ゴム 1080		ネオプレンゴム	t2.0x30		「ブラック」
2	08		アングル用ゴム 595					
2	07		クッションゴム 1000		CRゴム65°	t3.0x15.0		「ブラック」片面接着テープ貼付
2	06		クッションゴム 595					
8	05		架台用ライナー-3.2		鋼板	t3.2		
8	04		架台用ライナー-1.2		鋼板	t1.2		
2	03		アングル W595		鋼板	t3.2		「ブラック」メラミン塗装
2	02		アングル D1000		鋼板	t3.2		
1	01		SSO板金架台 6040A0		鋼板	t3.2/SPHC t6.0		

数量	No.	図番	DRAWING No.	部品名	PART NAME	材質	MATERIAL	仕上	FINISH

出    
**SETTSU** 摂津金属工業株式会社  
 図番 DRAWING No. **SSO-570111**  
 外形寸法  
 品名 SSO架台  
 型式 SSO-6040A0PB2