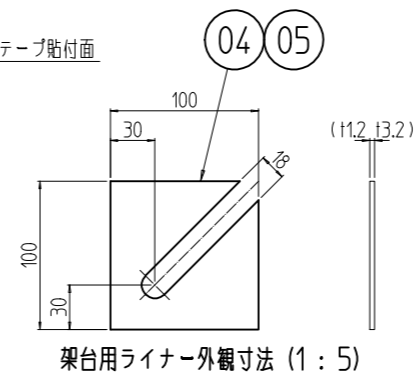
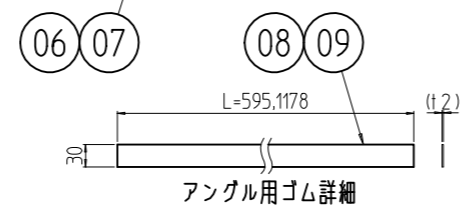
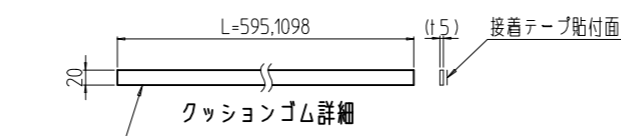
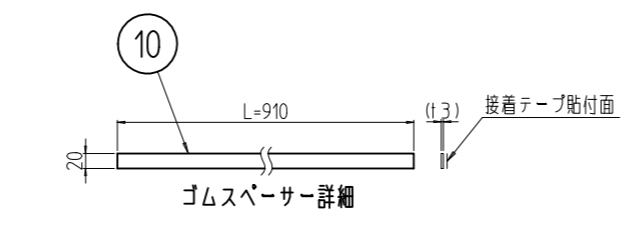
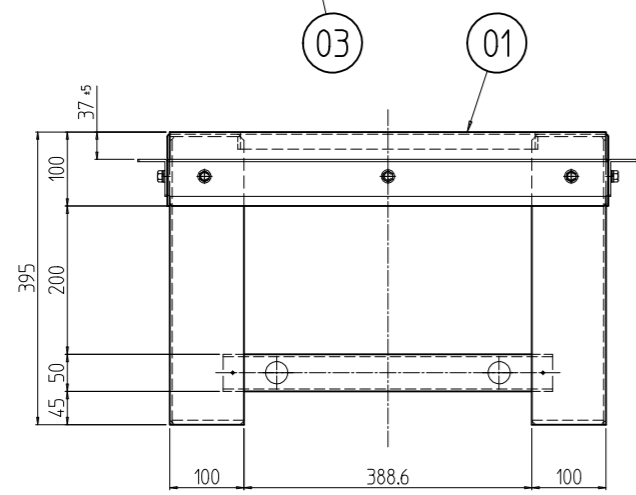
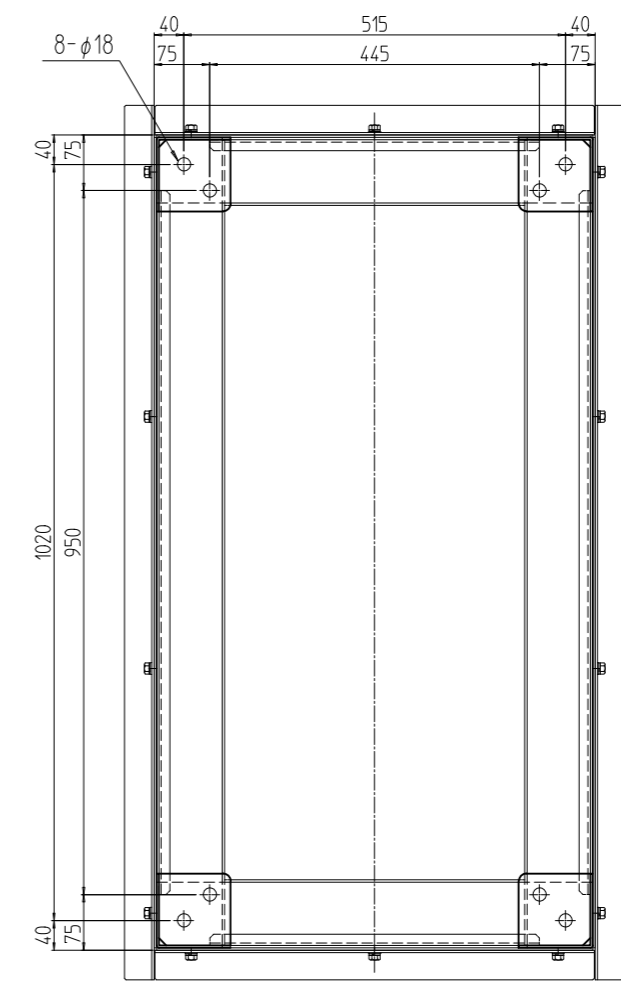
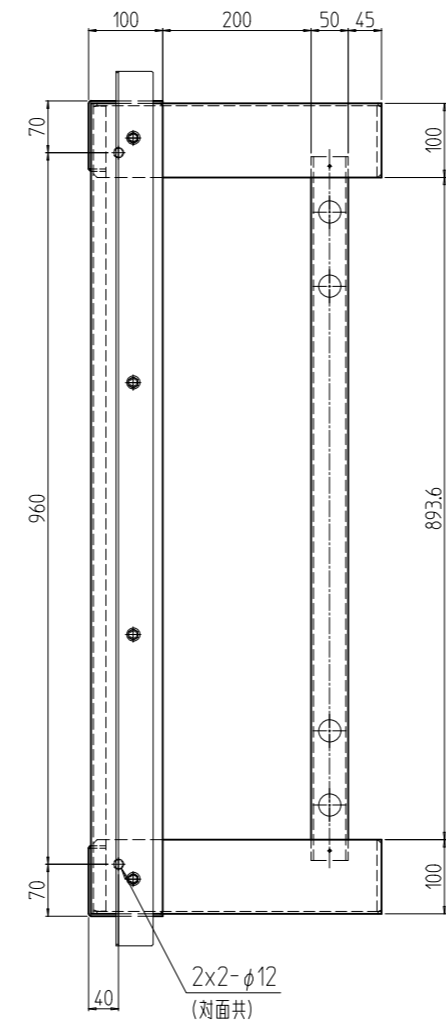
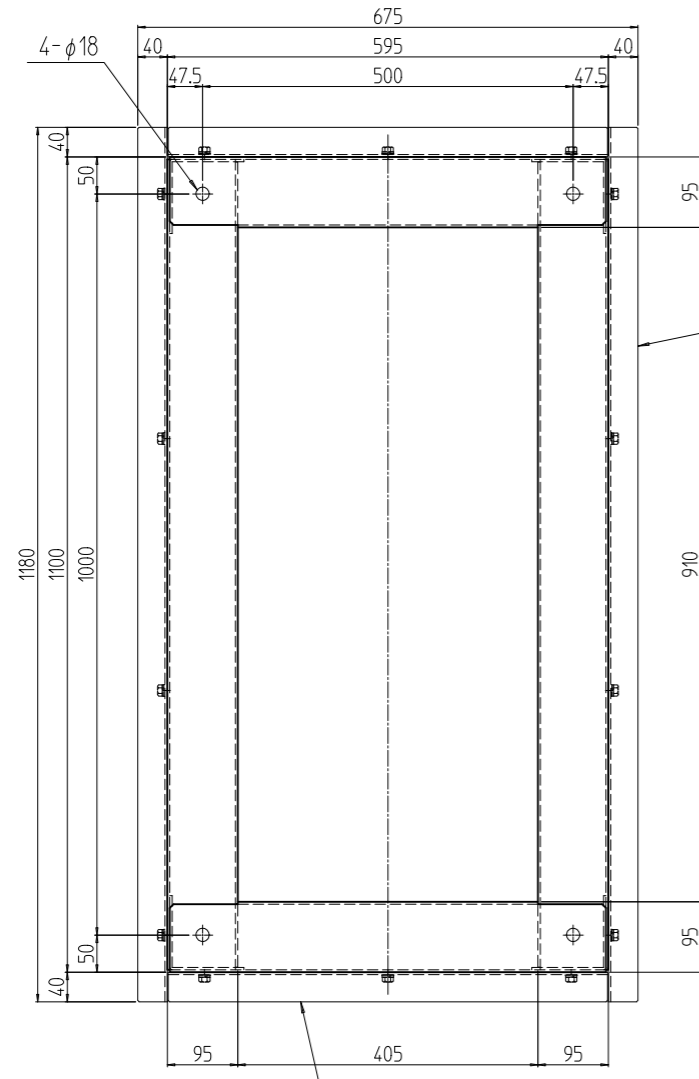


| 変更 REVISIONS | | | |
|--------------|---------|-------------|----------------|
| 回数 REV. MARK | 日付 DATE | 記事 CONTENTS | 変更者 REVISED BY |
| | | | |



| No. | 図番 | DRAWING No. | 部品名 | PART NAME | 材質 | MATERIAL | 仕上 | FINISH |
|-----|----|-------------|---------|-----------|---------|----------------|----|-----------------|
| 2 | 10 | | ゴムスペーサー | 910 | CRゴム65° | t3.0 | | 「ブラック」片面接着テープ貼付 |
| 2 | 09 | | アングル用ゴム | 1180 | ネオプレンゴム | t2.0x30 | | 「ブラック」 |
| 2 | 08 | | アングル用ゴム | 595 | | | | |
| 2 | 07 | | クッションゴム | 1100 | CRゴム65° | t3.0x15.0 | | 「ブラック」片面接着テープ貼付 |
| 2 | 06 | | クッションゴム | 595 | | | | |
| 8 | 05 | | 架台用ライナー | 3.2 | 鋼板 | t3.2 | | |
| 8 | 04 | | 架台用ライナー | 1.2 | 鋼板 | t1.2 | | |
| 2 | 03 | | アングル | W595 | 鋼板 | t3.2 | | 「ブラック」メラミン塗装 |
| 2 | 02 | | アングル | D1100 | 鋼板 | t3.2 | | |
| 1 | 01 | | SSO板金架台 | 6040B0 | 鋼板 | t3.2/SPHC t6.0 | | |

| 数量 QUANTITY | No. | 図番 | DRAWING No. | 部品名 | PART NAME | 材質 | MATERIAL | 仕上 | FINISH |
|-------------|-----|----|-------------|-----|-----------|----|----------|----|--------|
| | | | | | | | | | |

出 入
SETTSU 摂津金属工業株式会社
 図番 DRAWING No. **SSO-570311**
 型式 MODEL **SSO-6040B0PB2**
 品名 NAME **SSO架台**
 図名 TITLE **外觀寸法**
 単位 UNIT mm
 設計 DESIGNED
 検査 CHECKED
 承認 APPROVED
 尺度 SCALE 1:10
 数量 QUANTITY
 型式 MODEL
 架台用ライナー外觀寸法 (1:5)