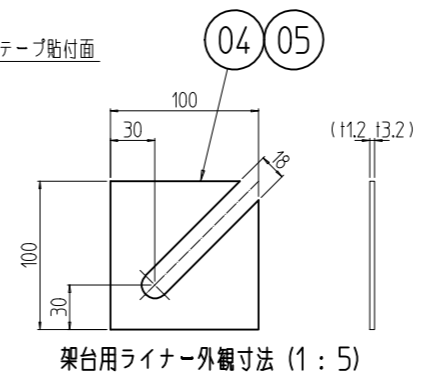
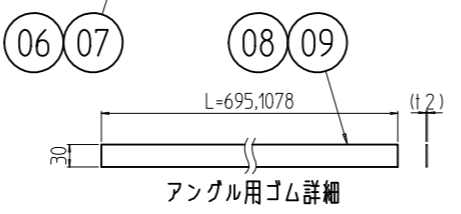
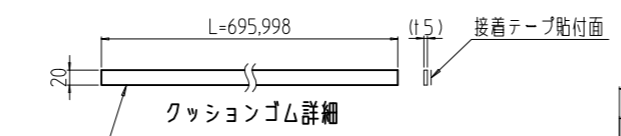
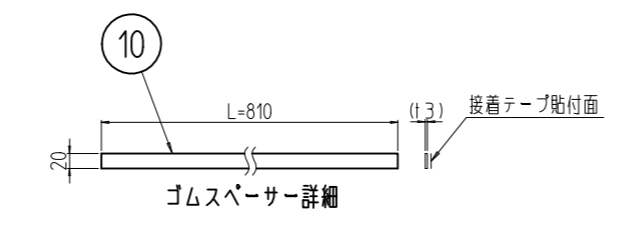
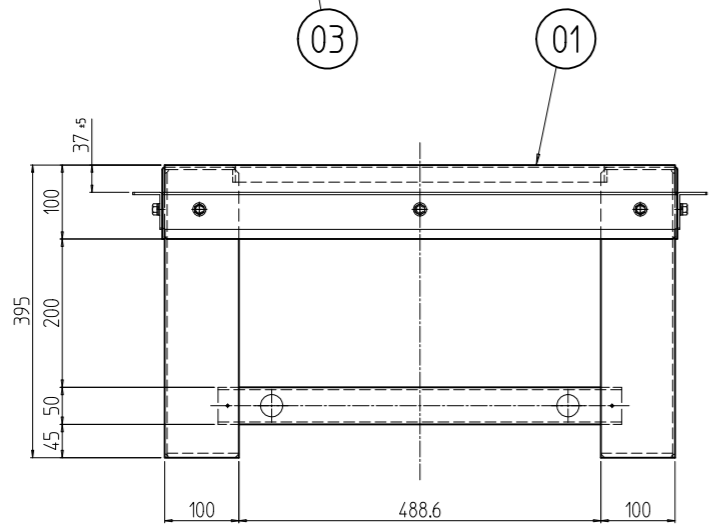
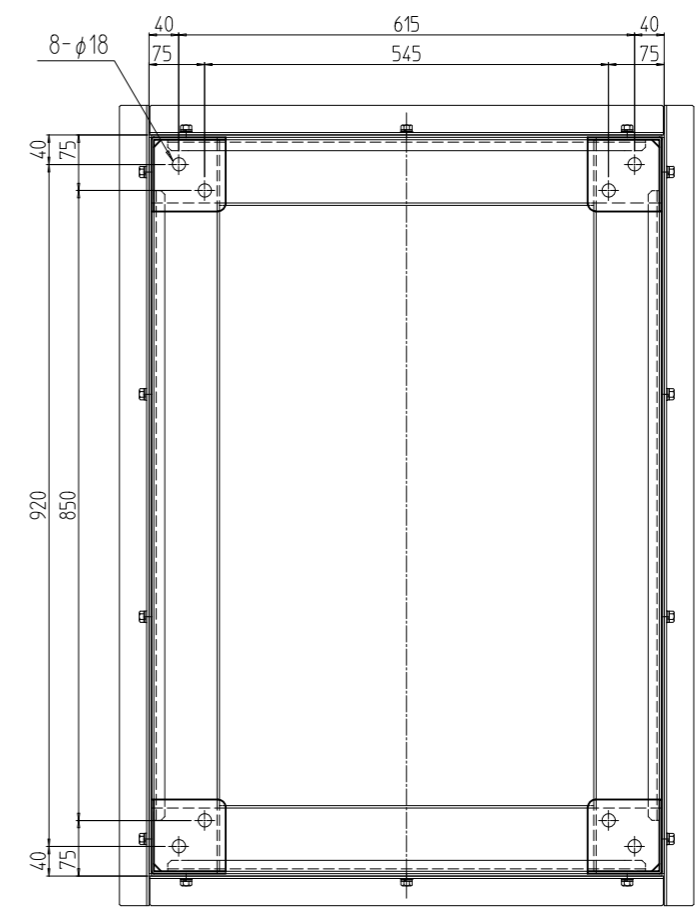
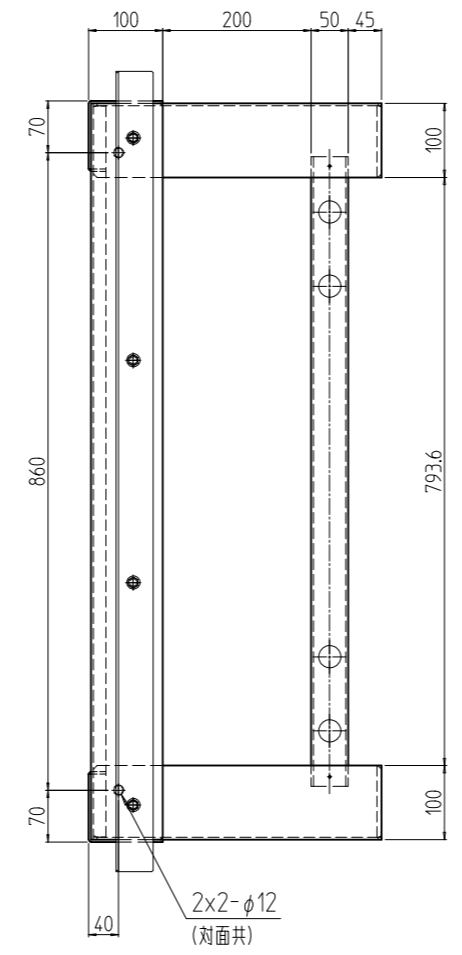
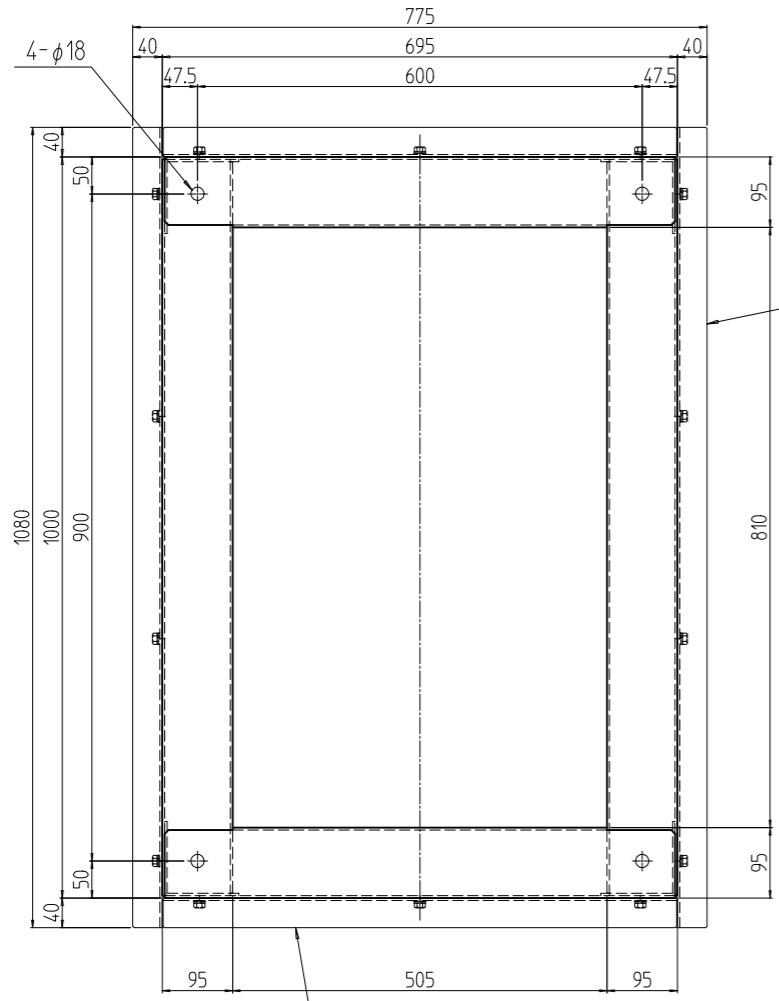


変更 REVISIONS			
回数 REV. MARK	日付 DATE	記事 CONTENTS	変更者 REVISED BY



No.	図番	DRAWING No.	部品名	PART NAME	材質	MATERIAL	仕上	FINISH
2	10		ゴムスペーサー	810	CRゴム	65° t3.0		「ブラック」片面接着テープ貼付
2	09		アングル用ゴム	1080	ネオプレンゴム	t2.0x30		「ブラック」
2	08		アングル用ゴム	695				
2	07		クッションゴム	1000				「ブラック」片面接着テープ貼付
2	06		クッションゴム	695				
8	05		架台用ライナー	3.2	鋼板	t3.2		
8	04		架台用ライナー	1.2	鋼板	t1.2		
2	03		アングル	W695	鋼板	t3.2		「ブラック」メラミン塗装
2	02		アングル	D1000	鋼板	t3.2		
1	01		SSO板金架台	7040A0	鋼板	t3.2/SPHC t6.0		

数量 QUANTITY	No.	図番	DRAWING No.	部品名	PART NAME	材質	MATERIAL	仕上	FINISH

単位 UNIT: mm  
 設計 DESIGNED: [ ] 検査 CHECKED: [ ] 承認 APPROVED: [ ]  
 図名 TITLE: 外観寸法  
 品名 NAME: SSO架台  
 型式 MODEL: SSO-7040A0PB2  
 図番 DRAWING No.: SSO-571111

SETTSU 摂津金属工業株式会社