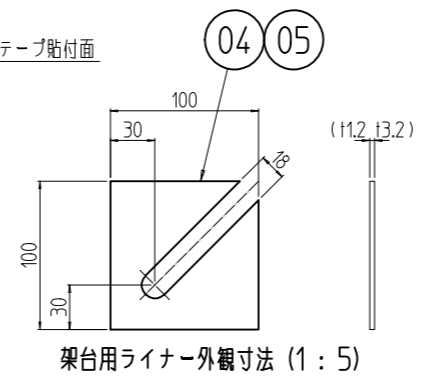
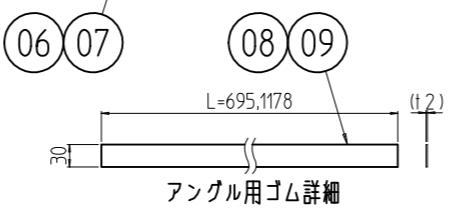
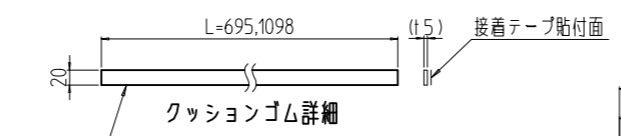
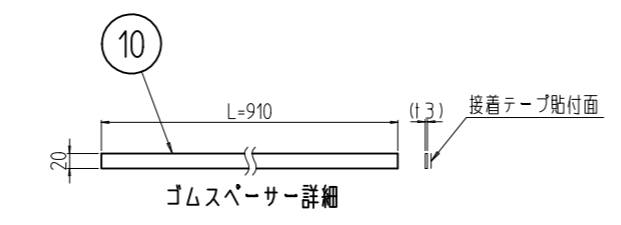
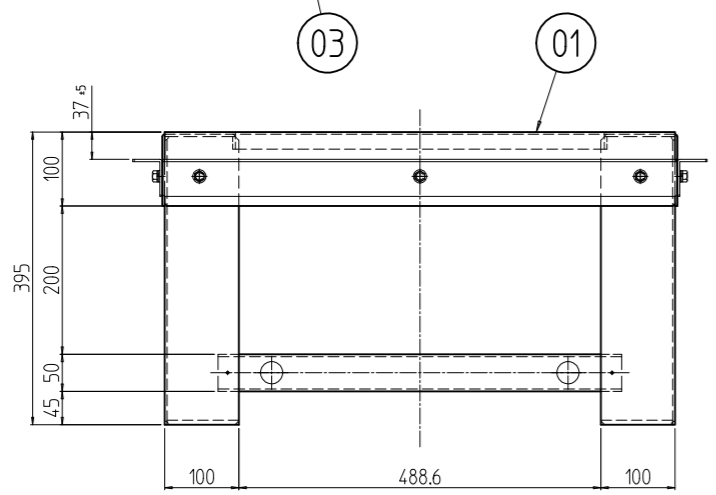
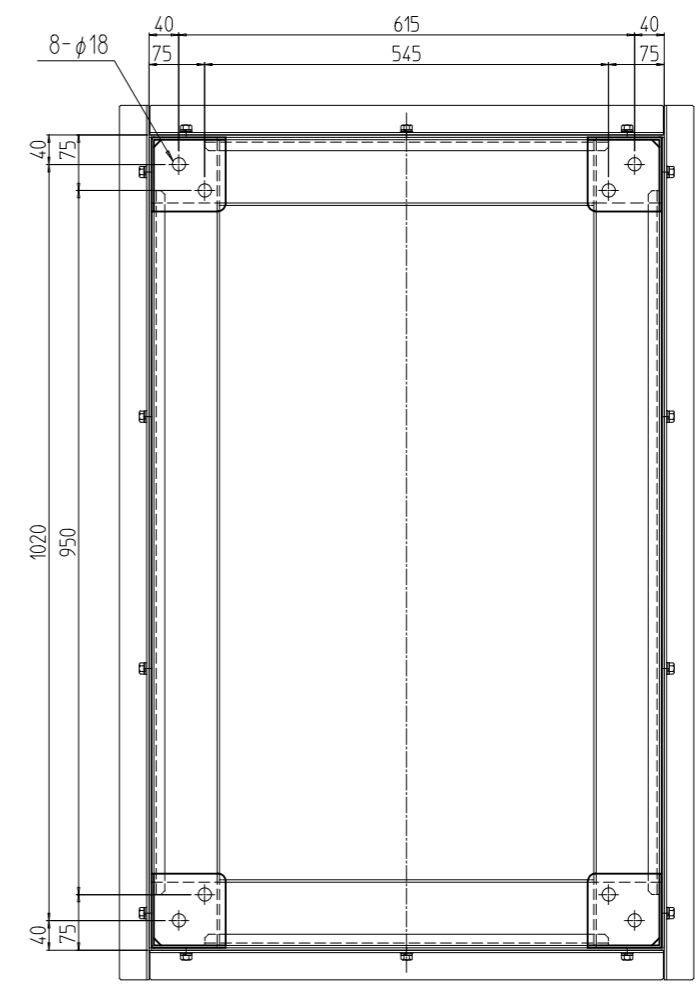
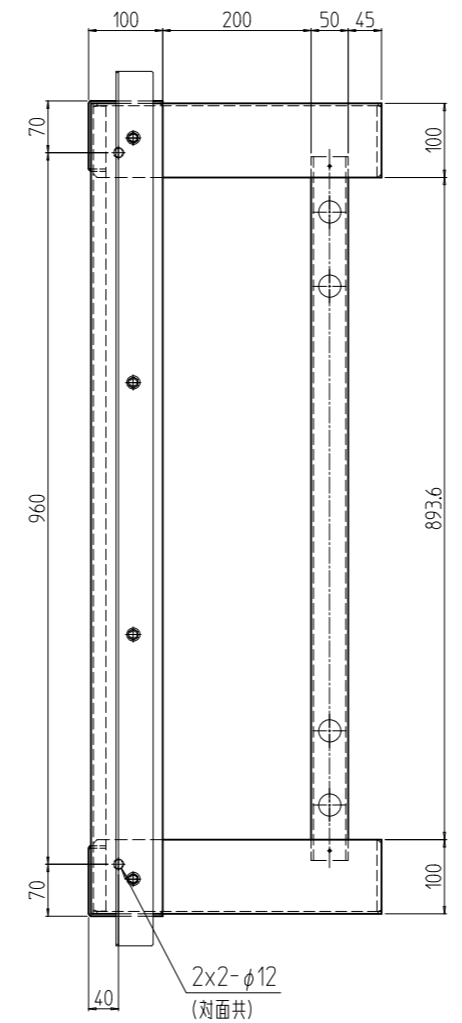
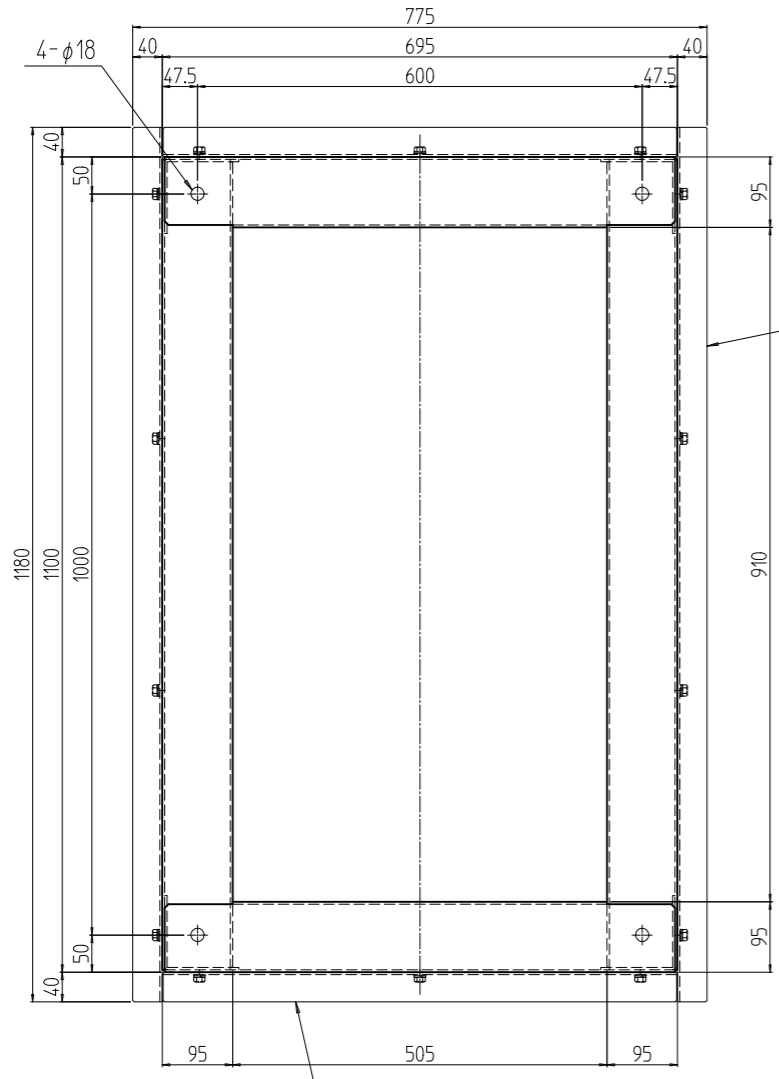


変更 REVISIONS			
回数 REV. MARK	日付 DATE	記事 CONTENTS	変更者 REVISED BY



2	10		ゴムスペーサー 910	CRゴム65° t3.0	「ブラック」片面接着テープ貼付
2	09		アングル用ゴム 1180	ネオプレン t2.0x30	「ブラック」
2	08		アングル用ゴム 695		
2	07		クッションゴム 1100	CRゴム65° t3.0x15.0	「ブラック」片面接着テープ貼付
2	06		クッションゴム 695		
8	05		架台用ライナー-3.2	鋼板 t3.2	「ブラック」メラミン塗装
8	04		架台用ライナー-1.2	鋼板 t1.2	
2	03		アングル W695	鋼板 t3.2	
2	02		アングル D1100	鋼板 t3.2	
1	01		SSO板金架台 7040B0	鋼板 t3.2/SPHC t6.0	

数量 QUANTITY	図番 No.	DRAWING No.	部品名 PART NAME	材質 MATERIAL	仕上 FINISH
			設計 DESIGNED	検査 CHECKED	承認 APPROVED
		単位 UNIT	mm		
		尺度 SCALE	1 : 10		
		型式 MODEL	SSO-7040B0PB2		
		図名 TITLE	外觀寸法		
		品名 NAME	SSO架台		
		型式 MODEL	SSO-7040B0PB2		
		図番 DRAWING No.	SSO-571311		

出 図  
**SETTSU** 摂津金属工業株式会社