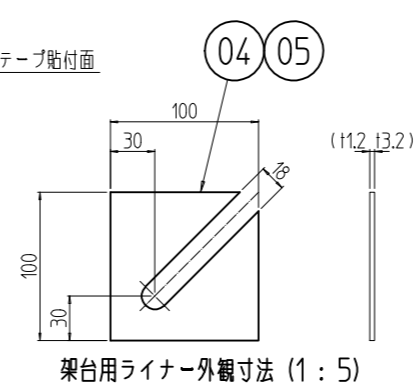
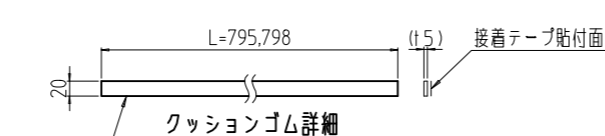
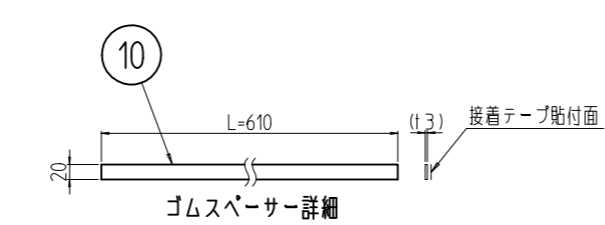
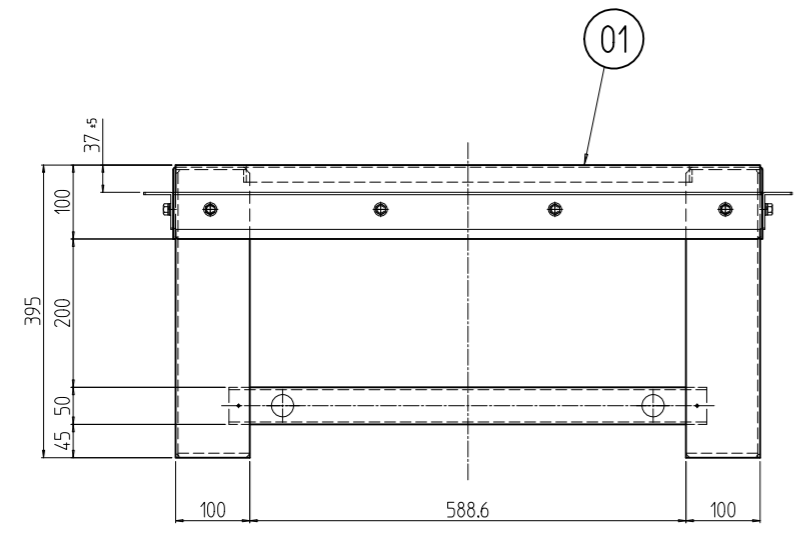
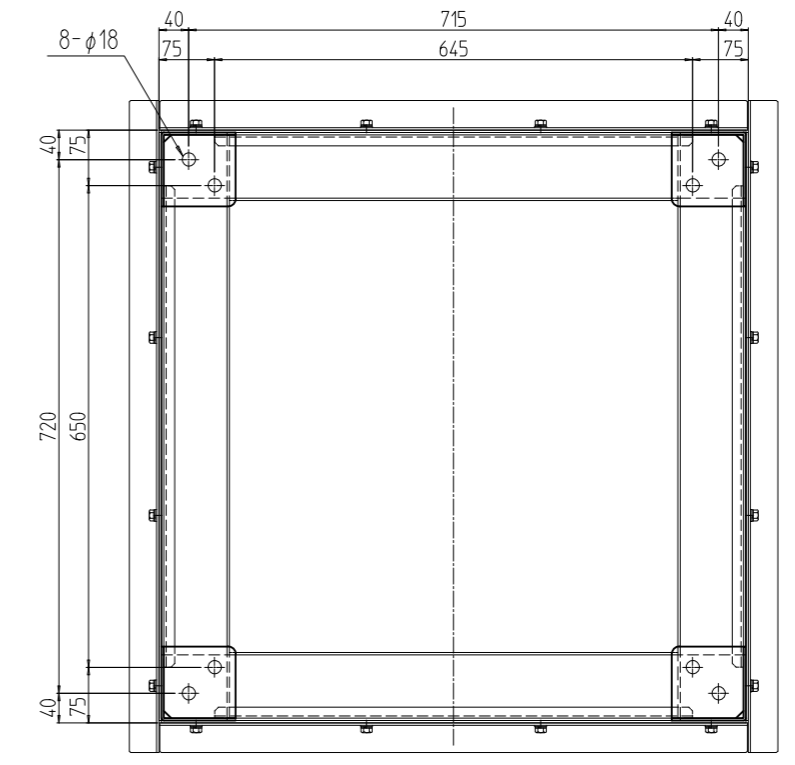
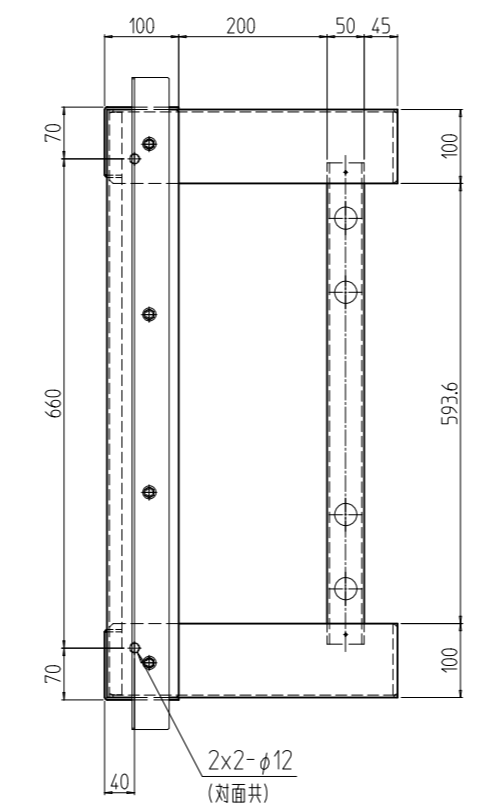
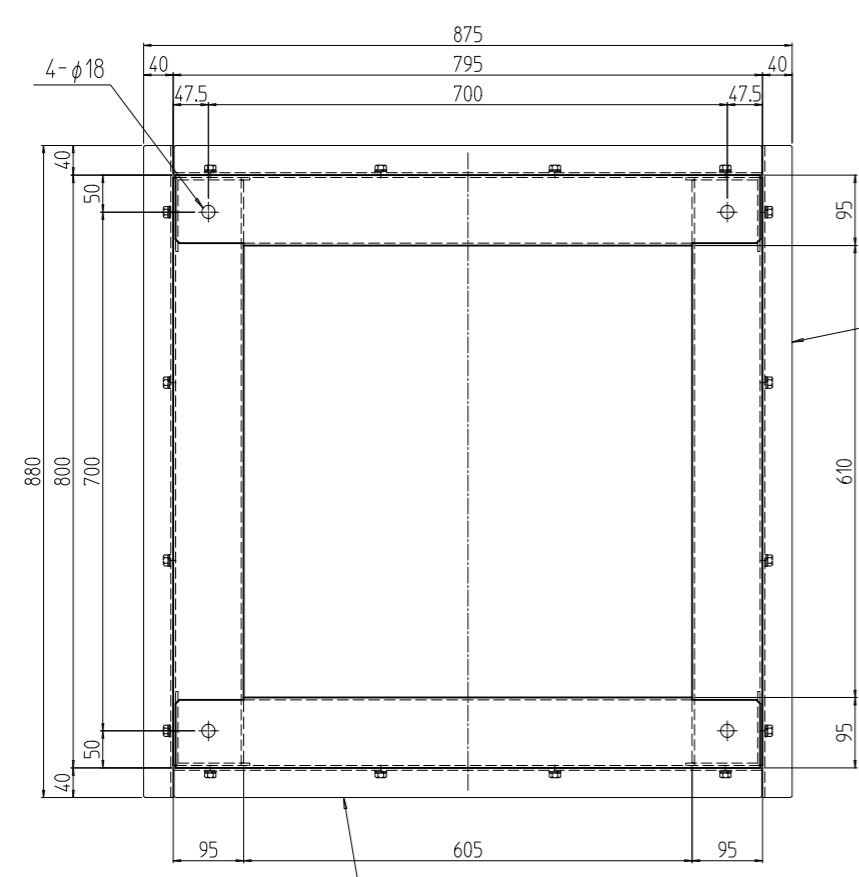


変更 REVISIONS			
回数 REV. MARK	日付 DATE	記事 CONTENTS	変更者 REVISED BY



数量 QUANTITY	図番 No.	図番 DRAWING No.	部品名 PART NAME	材質 MATERIAL	仕上 FINISH
2	10		ゴムスペーサー 610	CRゴム65° t3.0	「ブラック」片面接着テープ貼付
2	09		アングル用ゴム 880	ネオプレン t2.0x30	「ブラック」
2	08		アングル用ゴム 795		
2	07		クッションゴム 800	(R線)ネオプレン t3.0x15.0	「ブラック」片面接着テープ貼付
2	06		クッションゴム 795		
8	05		架台用ライナー-3.2	鋼板 t3.2	「ブラック」メラミン塗装
8	04		架台用ライナー-1.2	鋼板 t1.2	
2	03		アングル W795	鋼板 t3.2	
2	02		アングル D800	鋼板 t3.2	
1	01		SSO板金架台 804080	鋼板 t3.2/SPHC t6.0	

単位 UNIT	mm	設計 DESIGNED	検査 CHECKED	承認 APPROVED	図名 TITLE	外觀寸法
尺度 SCALE	1 : 10				品名 NAME	SSO架台
					型式 MODEL	SSO-804080PB2
					図番 DRAWING No.	SSO-572611

出 SETTSU 摂津金属工業株式会社