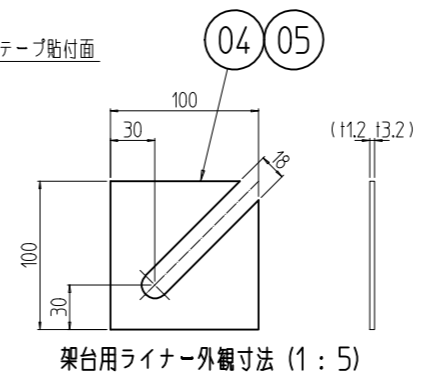
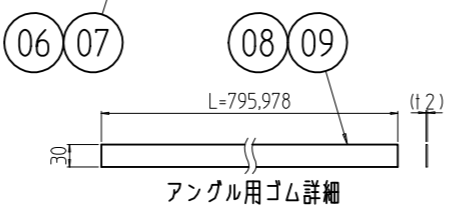
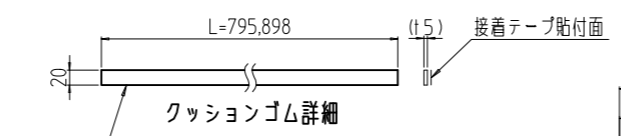
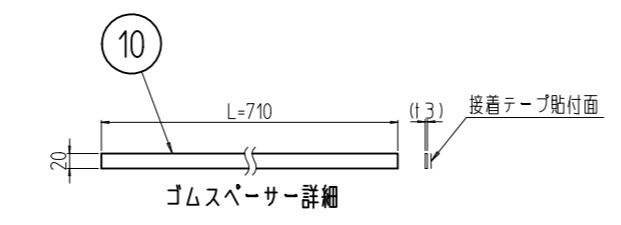
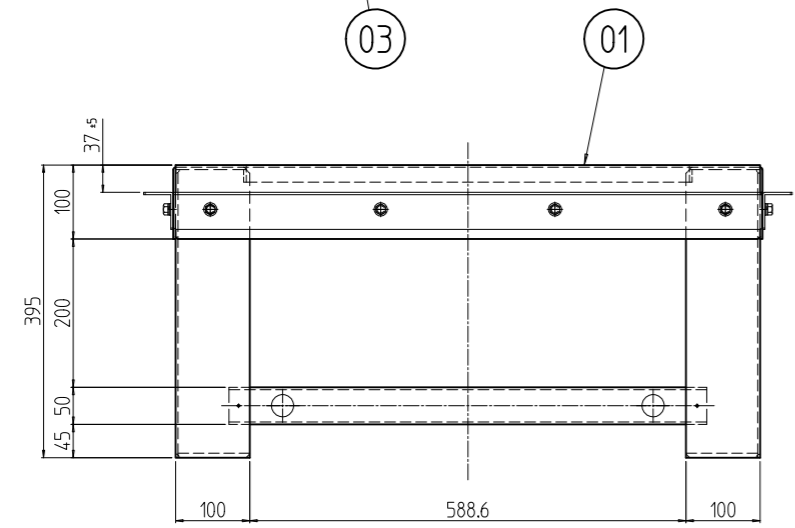
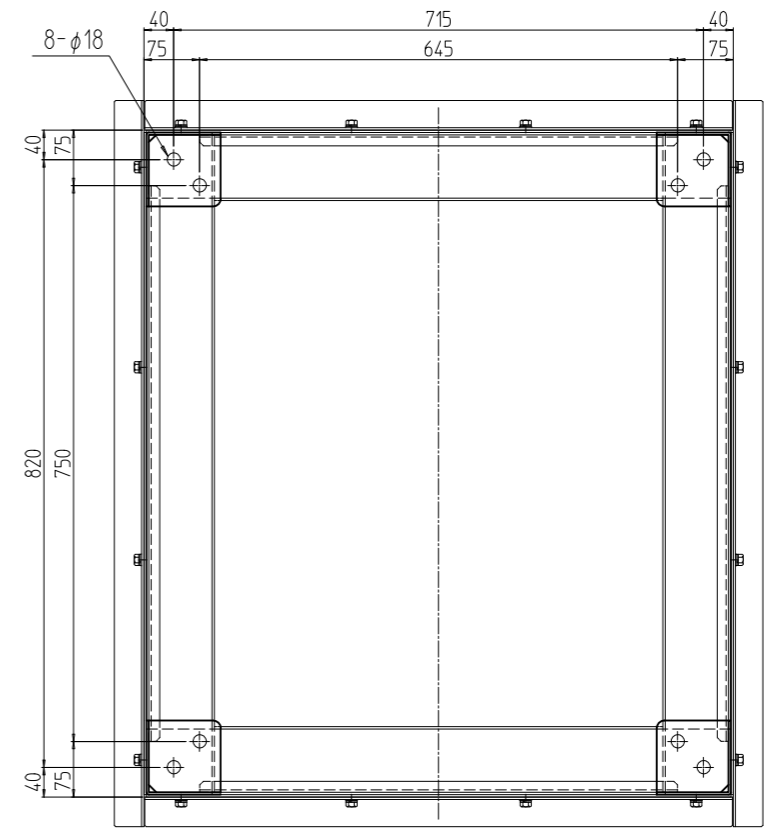
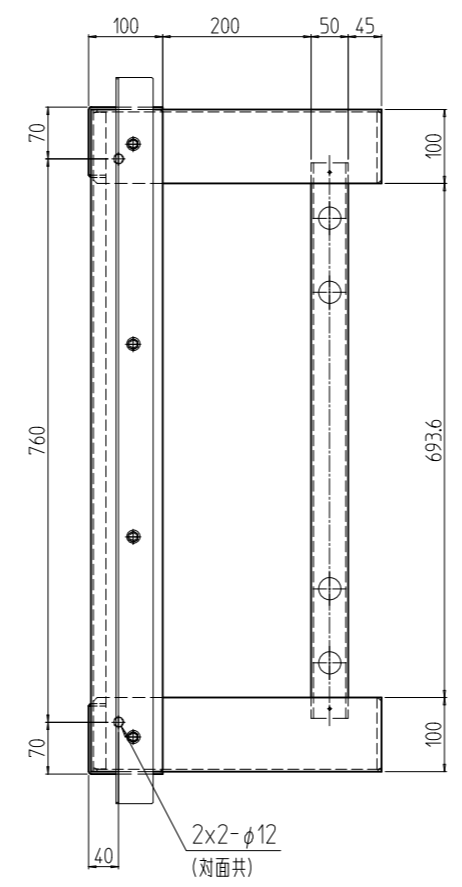
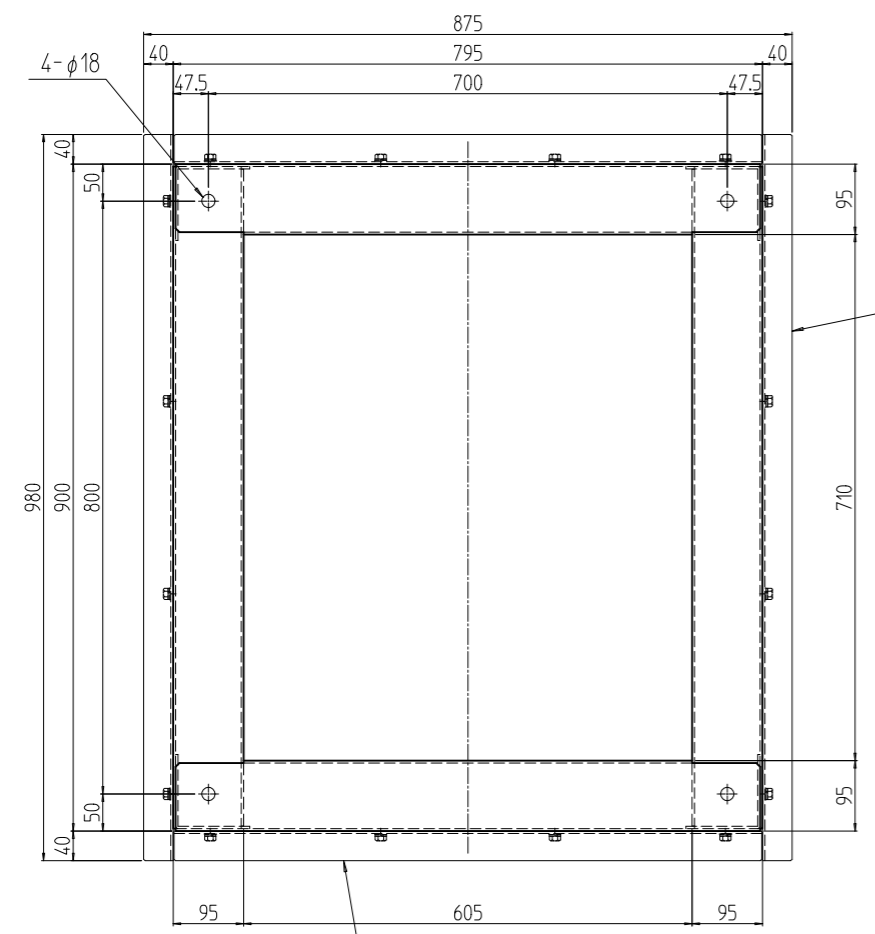


変更 REVISIONS			
回数 REV. MARK	日付 DATE	記事 CONTENTS	変更者 REVISED BY



No.	図番	DRAWING No.	部品名 PART NAME	材質 MATERIAL	仕上 FINISH
2 10			ゴムスペーサー 710	CRゴム65° t3.0	「ブラック」片面接着テープ貼付
2 09			アングル用ゴム 980	ネオプレン t2.0x30	「ブラック」
2 08			アングル用ゴム 795		
2 07			クッションゴム 900	CRゴム65° t3.0x15.0	「ブラック」片面接着テープ貼付
2 06			クッションゴム 795		
8 05			架台用ライナー-3.2	鋼板 t3.2	「ブラック」メラミン塗装
8 04			架台用ライナー-1.2	鋼板 t1.2	
2 03			アングル W795	鋼板 t3.2	
2 02			アングル D900	鋼板 t3.2	
1 01			SSO板金架台 804090	鋼板 t3.2/SPHC t6.0	

数量 QUANTITY	図番	DRAWING No.	部品名 PART NAME	材質 MATERIAL	仕上 FINISH