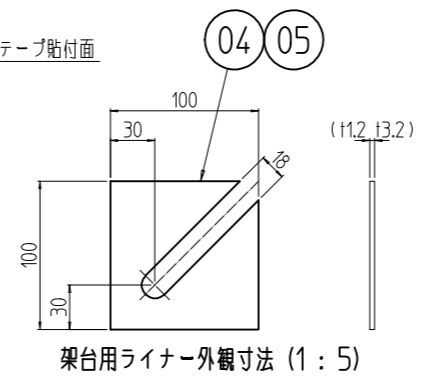
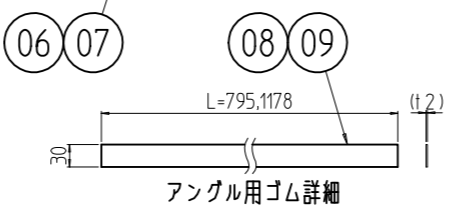
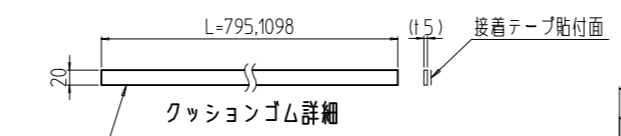
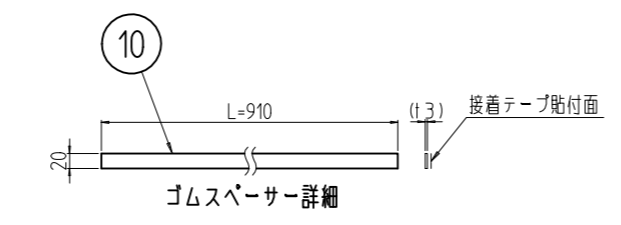
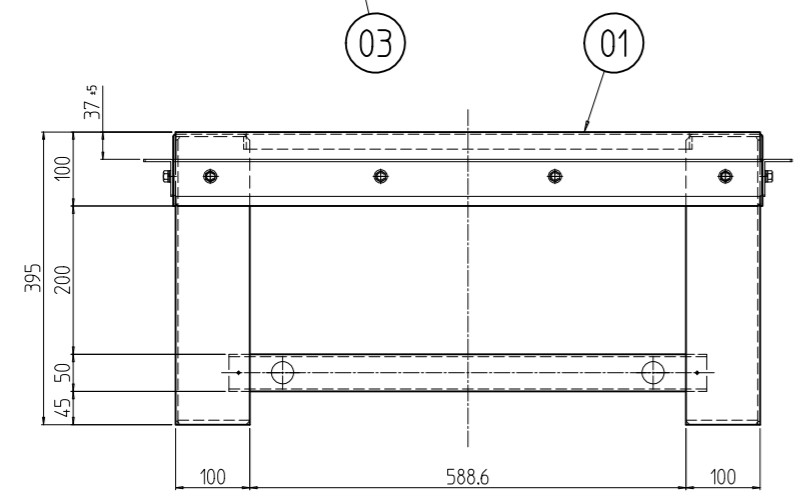
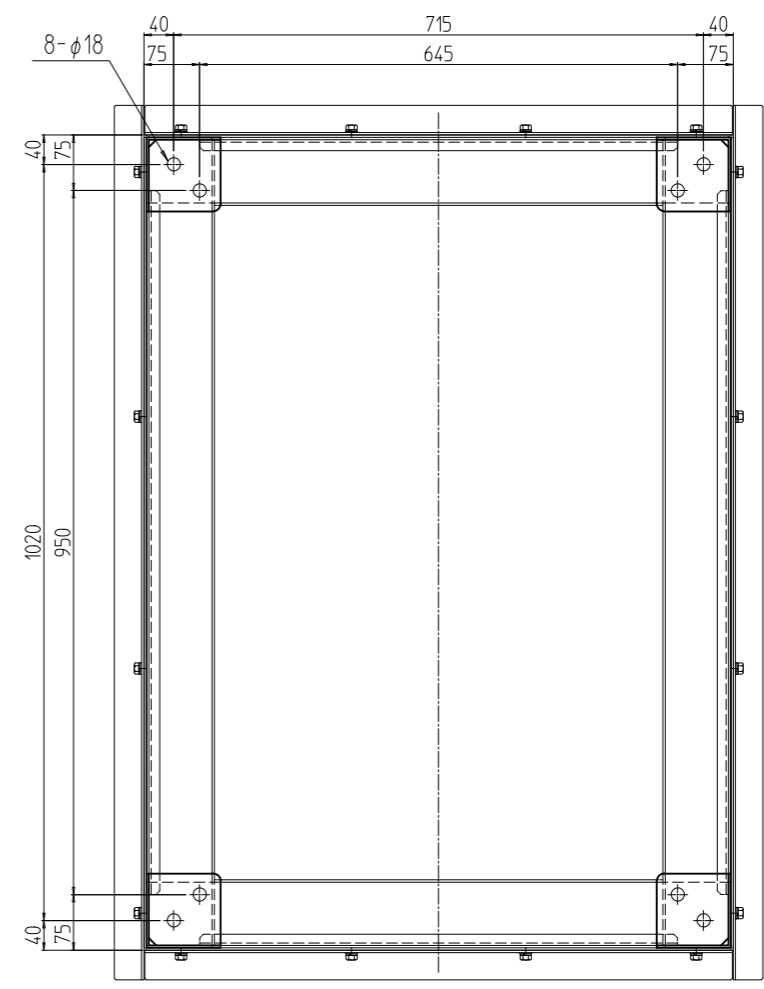
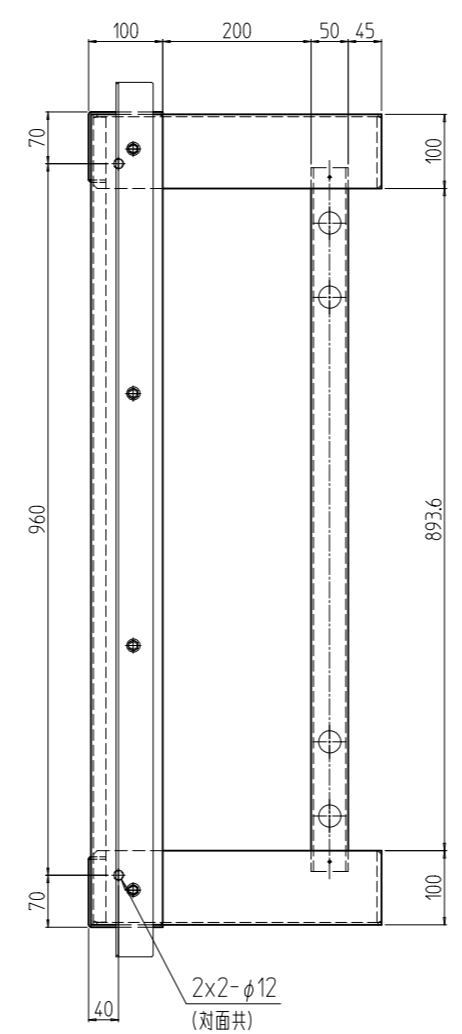
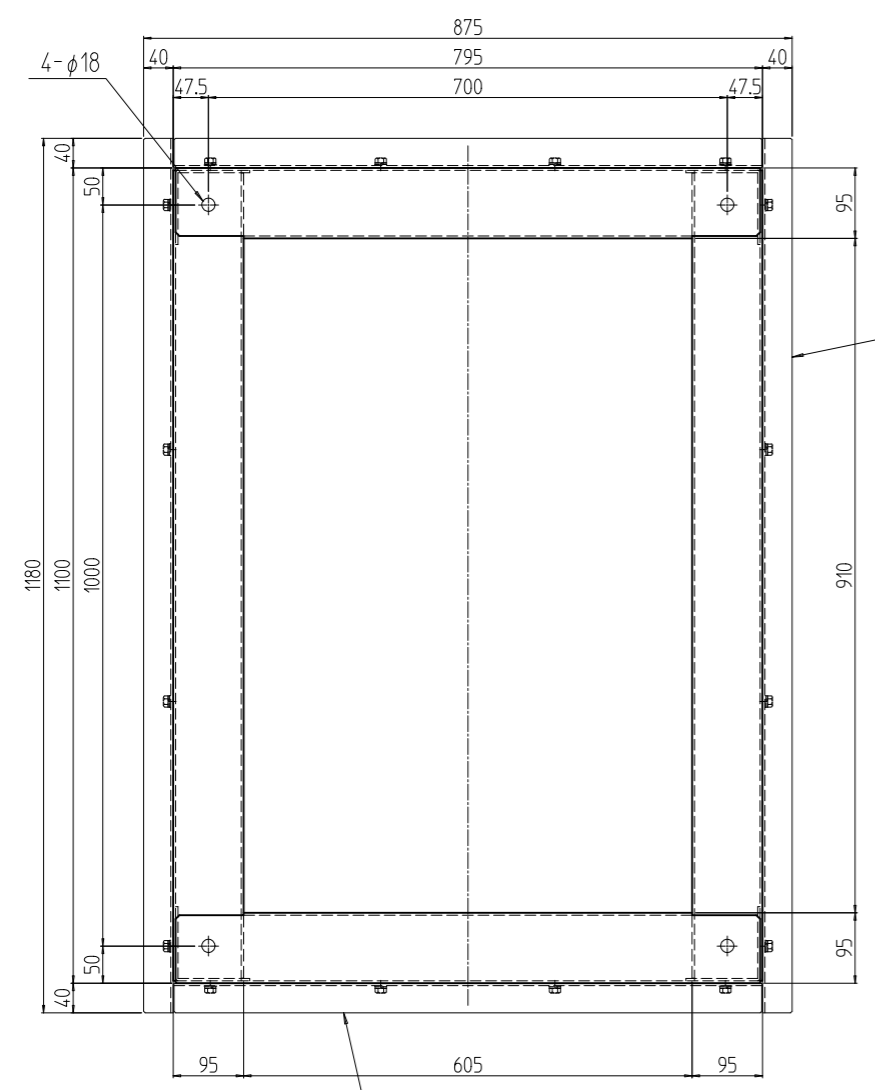


| 変更 REVISIONS |         |             |                |
|--------------|---------|-------------|----------------|
| 回数 REV. MARK | 日付 DATE | 記事 CONTENTS | 変更者 REVISED BY |
|              |         |             |                |



| No. | 図番 | DRAWING No. | 部品名 PART NAME  | 材質 MATERIAL       | 仕上 FINISH       |
|-----|----|-------------|----------------|-------------------|-----------------|
| 2   | 10 |             | ゴムスペーサー 910    | CRゴム65° t3.0      | 「ブラック」片面接着テープ貼付 |
| 2   | 09 |             | アングル用ゴム 1180   | ネオプレンゴム t2.0x30   | 「ブラック」          |
| 2   | 08 |             | アングル用ゴム 795    |                   |                 |
| 2   | 07 |             | クッションゴム 1100   | CRゴム65° t3.0x15.0 | 「ブラック」片面接着テープ貼付 |
| 2   | 06 |             | クッションゴム 795    |                   |                 |
| 8   | 05 |             | 架台用ライナー-3.2    | 鋼板 t3.2           | 「ブラック」メラミン塗装    |
| 8   | 04 |             | 架台用ライナー-1.2    | 鋼板 t1.2           |                 |
| 2   | 03 |             | アングル W795      | 鋼板 t3.2           |                 |
| 2   | 02 |             | アングル D1100     | 鋼板 t3.2           |                 |
| 1   | 01 |             | SSO板金架台 8040B0 | 鋼板 t3.2/SPHC t6.0 |                 |

|             |    |             |               |             |           |
|-------------|----|-------------|---------------|-------------|-----------|
| 数量 QUANTITY | 図番 | DRAWING No. | 部品名 PART NAME | 材質 MATERIAL | 仕上 FINISH |
|             |    |             |               |             |           |

|          |        |             |            |             |                |
|----------|--------|-------------|------------|-------------|----------------|
| 単位 UNIT  | mm     | 設計 DESIGNED | 検査 CHECKED | 承認 APPROVED | 図名 TITLE       |
|          |        |             |            |             | 外觀寸法           |
| 尺度 SCALE | 1 : 10 |             |            |             | 品名 NAME        |
|          |        |             |            |             | SSO架台          |
|          |        |             |            |             | 型式 MODEL       |
|          |        |             |            |             | SSO-8040B0PB2  |
|          |        |             |            |             | 図番 DRAWING No. |
|          |        |             |            |             | SSO-572311     |