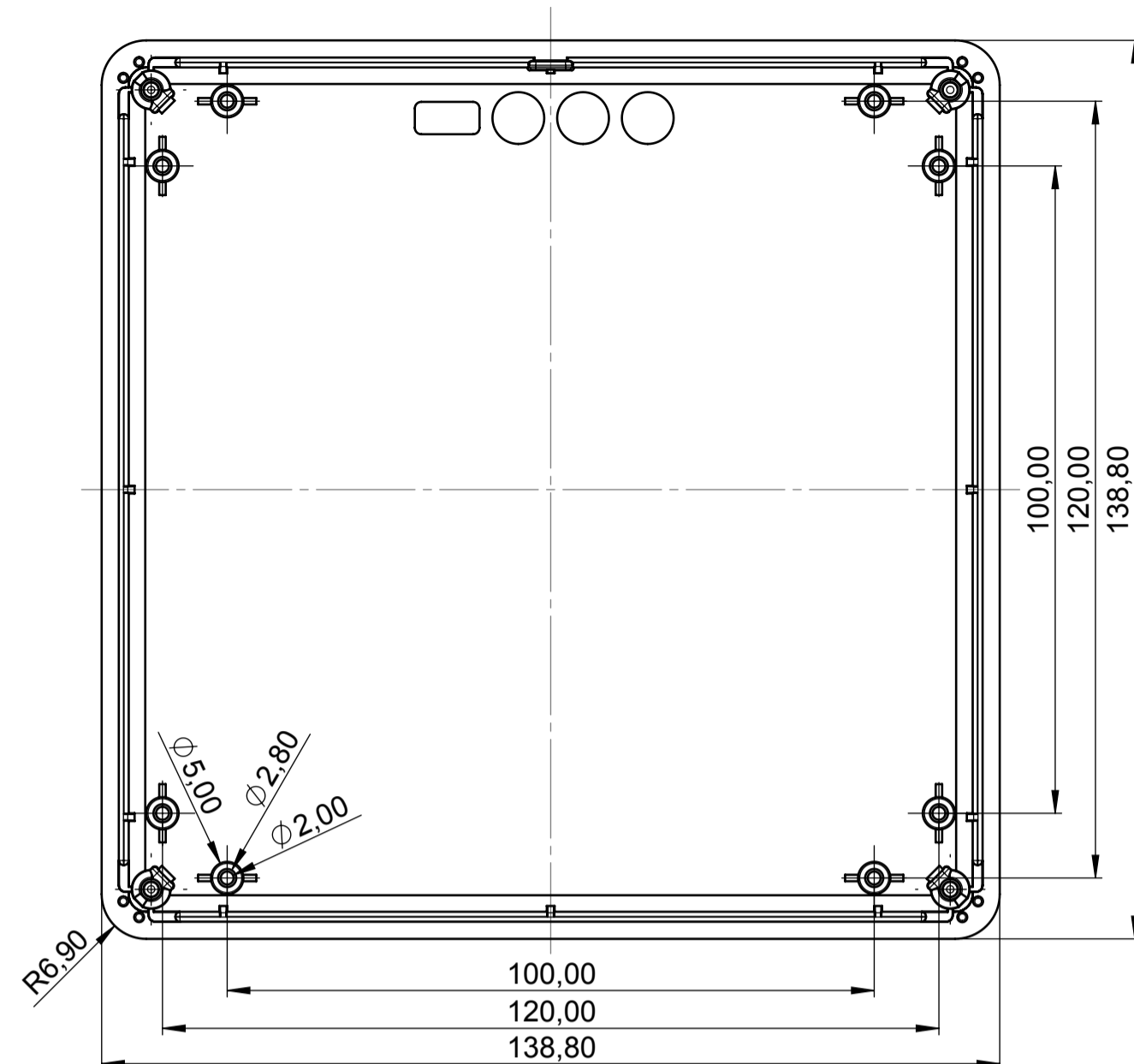
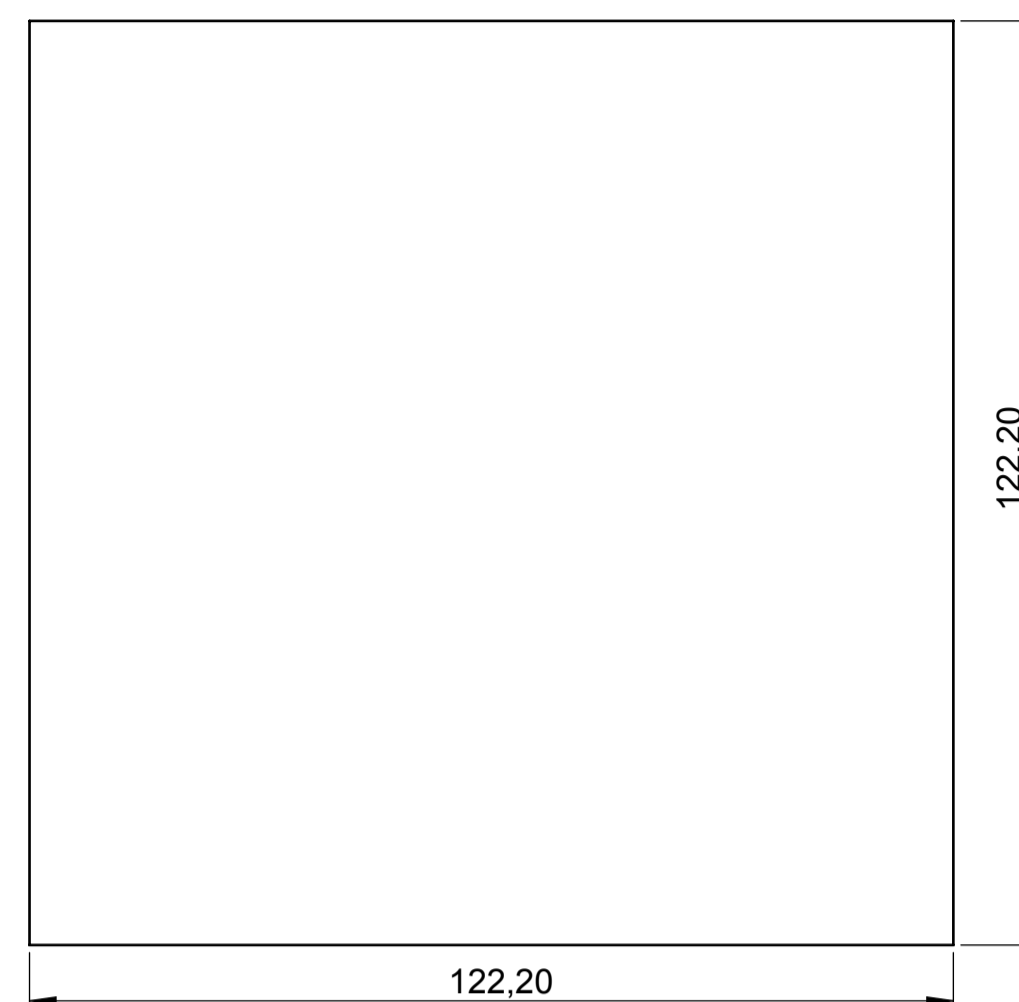


Oberteil Innenansicht
Top part inside view

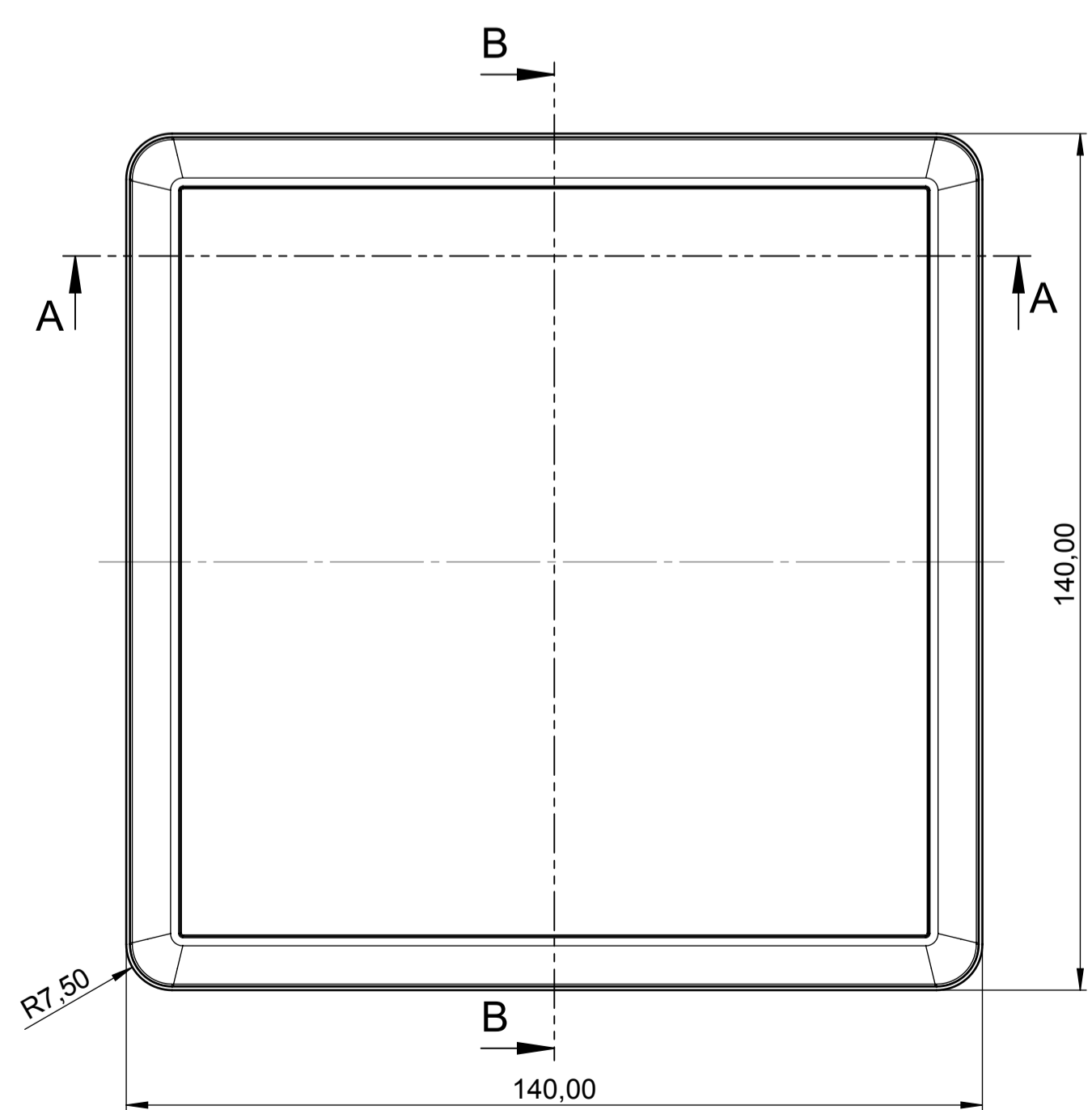
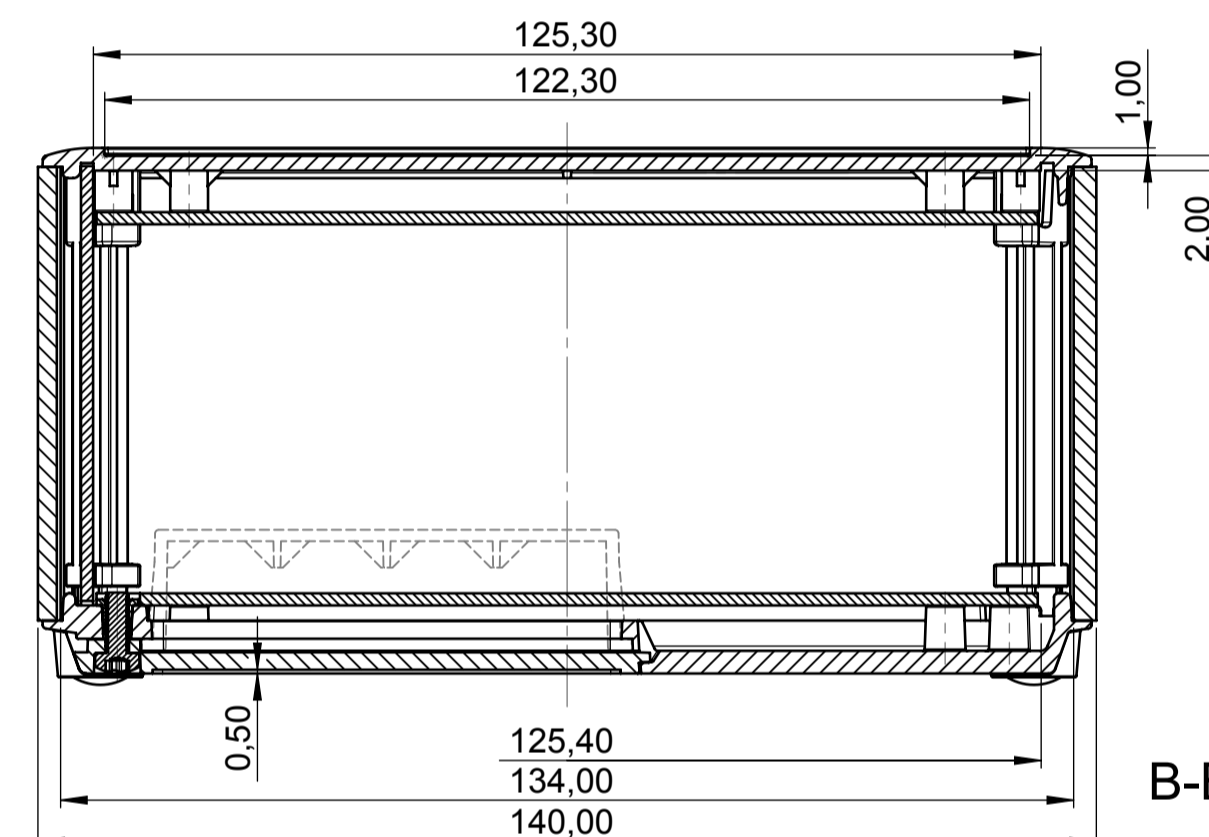
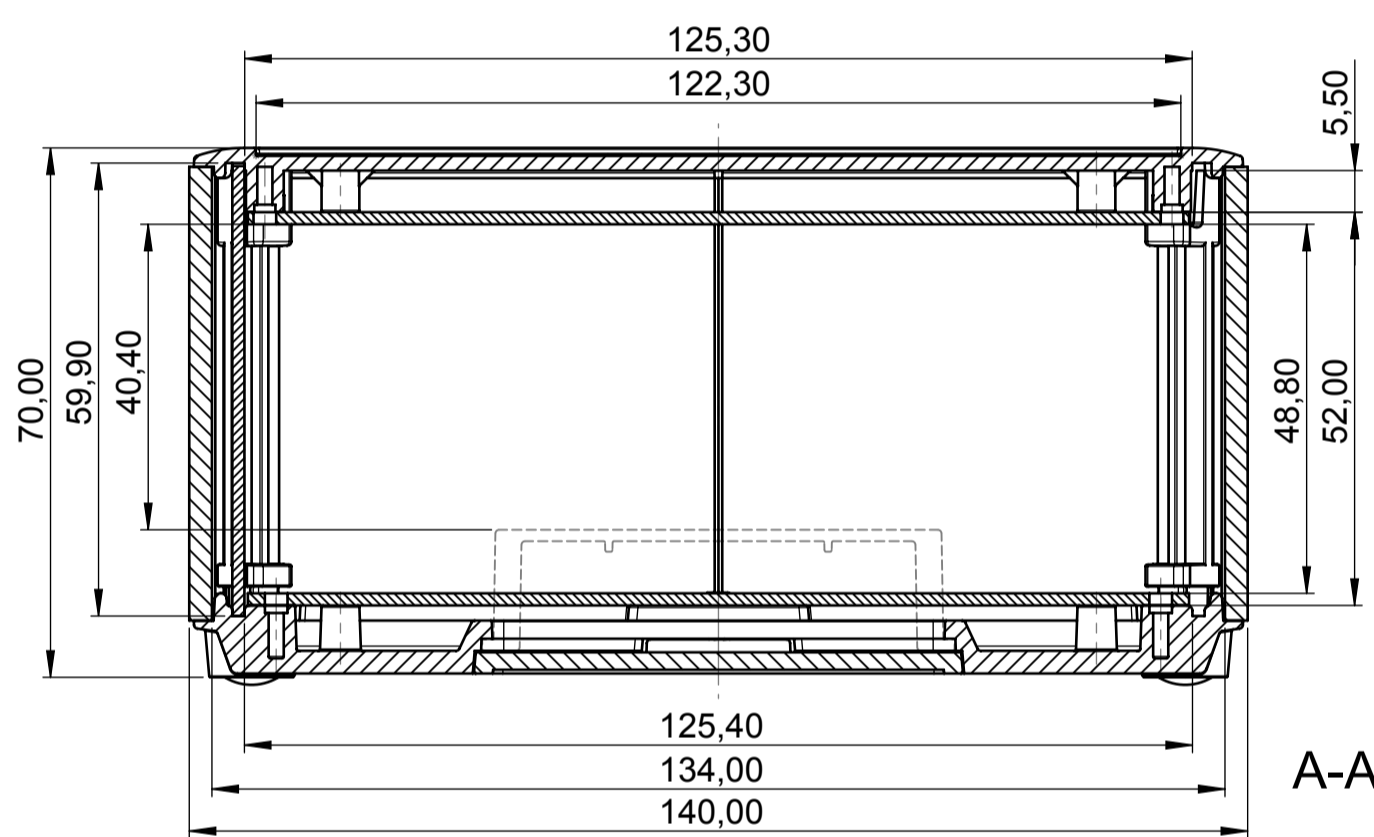
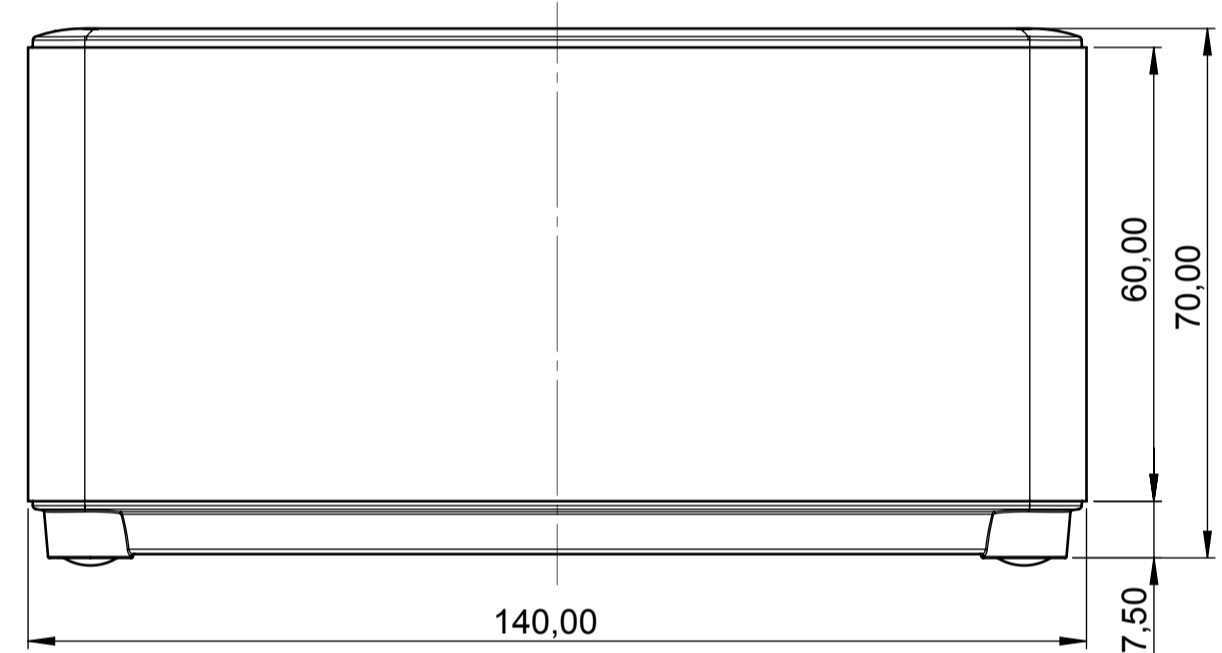
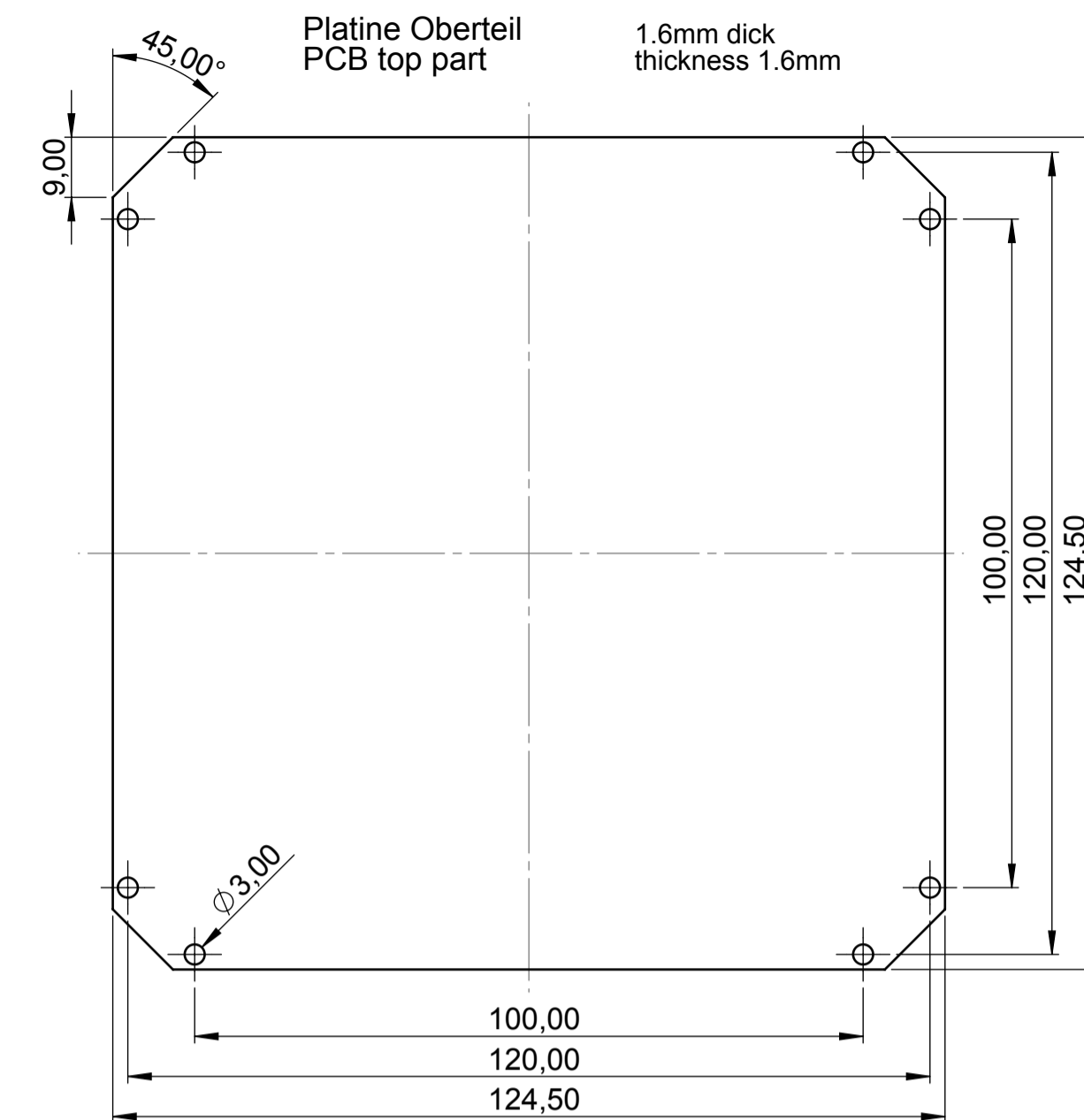


Folientastatur
Membrane keyboard

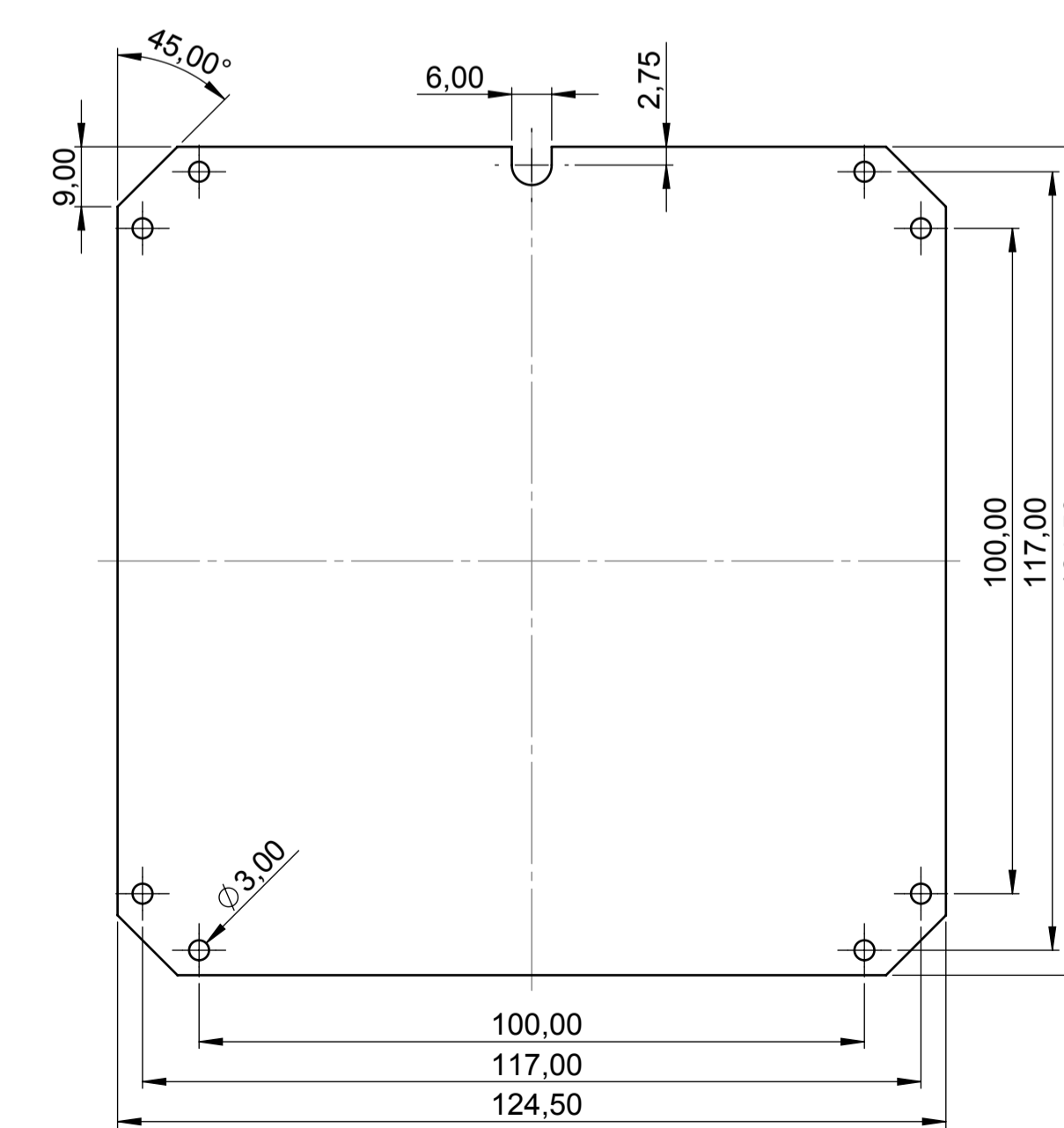
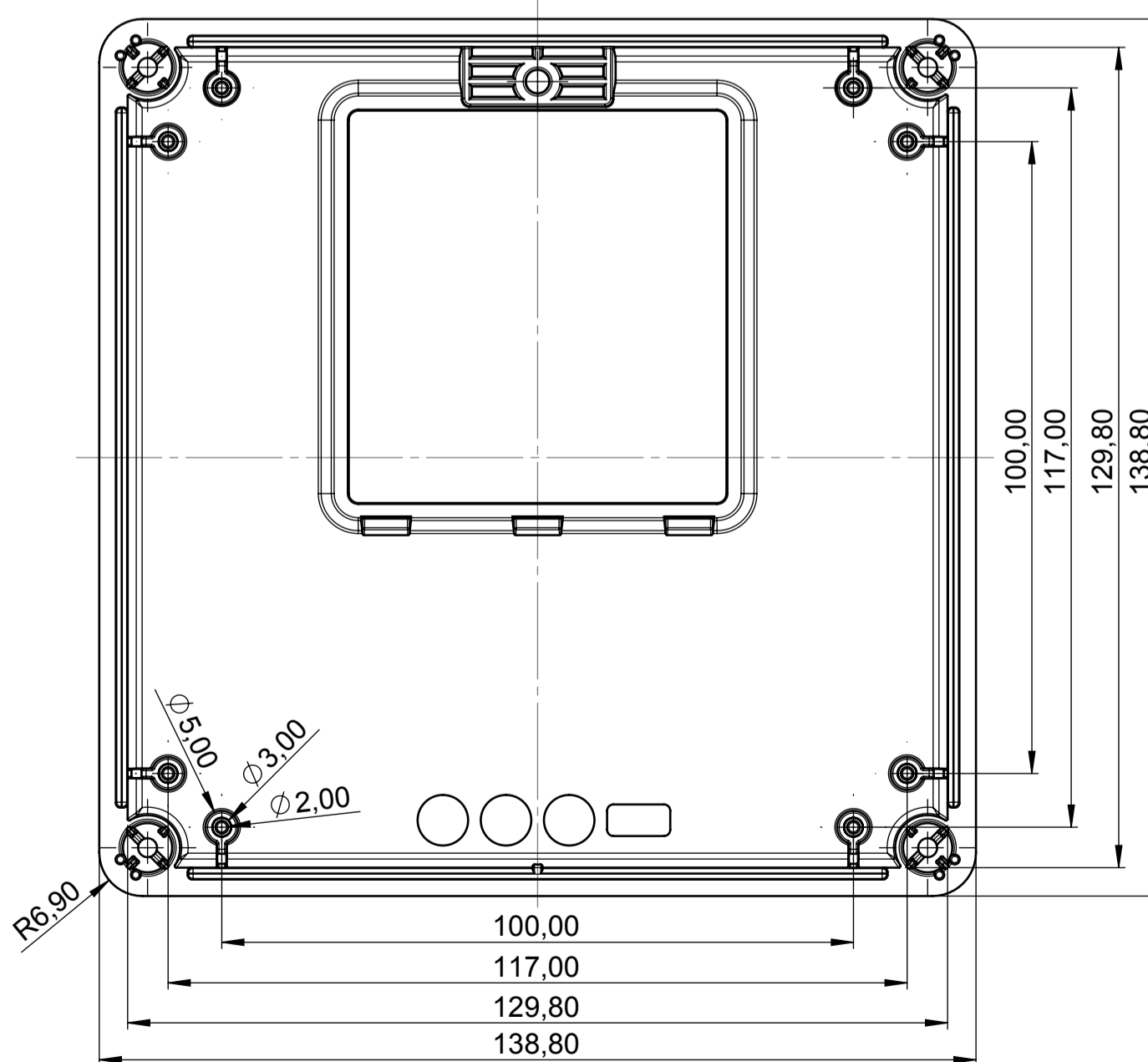


Platine Oberteil
PCB top part

1.6mm dick
thickness 1.6mm

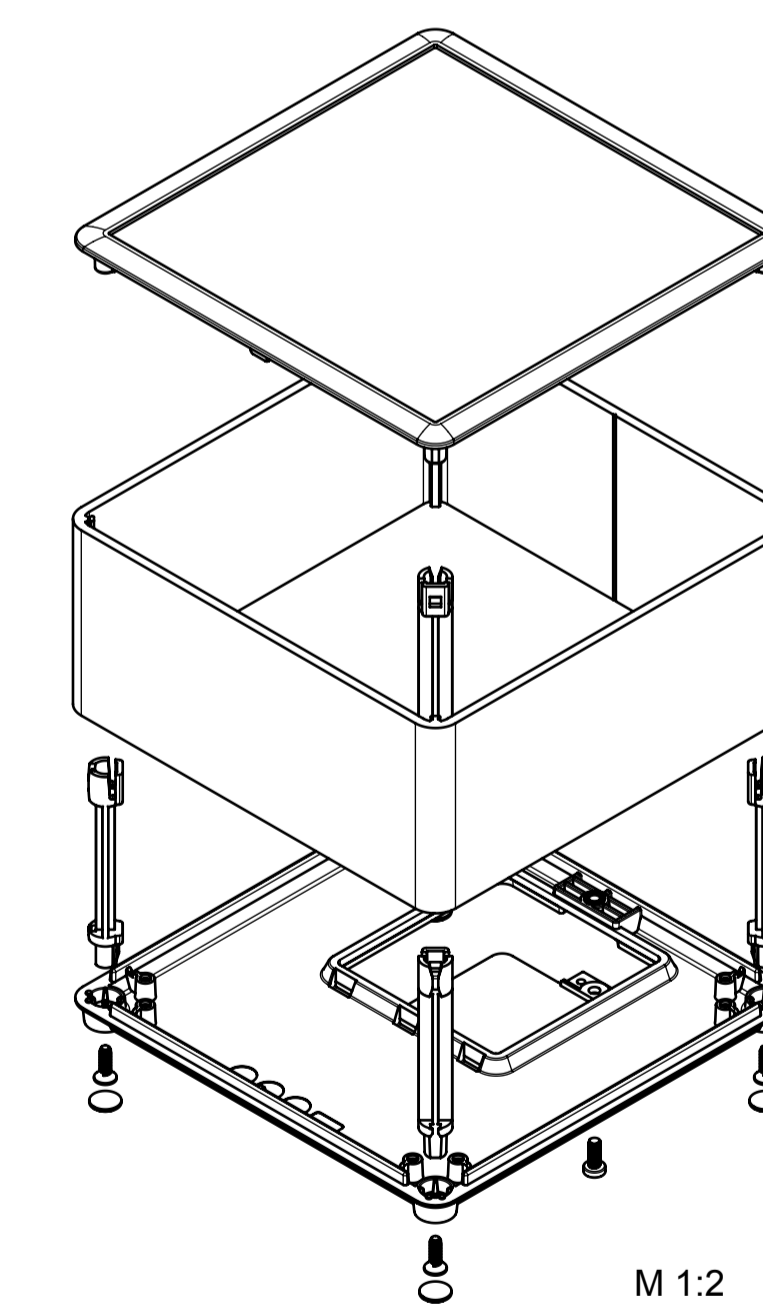


Unterteil Innenansicht
Base part inside view



Platine Unterteil
PCB base part

1.6mm dick
thickness 1.6mm



M 1:2

Informationskopie Copy for Information will not be updated	Erst. am: 04.03.2014	Toleranzen:	Status: ENTWICKLUNG
	Erst. von: D. Hasselbach	Volumen:	Zeichnungsart: KUNDE
	Freig. am:		
	Freig. von:		
Revision: 01	This document contains proprietary information of OKW Gehäusesysteme GmbH and is rendered subject to the conditions that the information be retained in confidence and not be reproduced or copied and not be used or incorporated in any product.		
<small>Technische Änderungen vorbehalten. Irrtümer oder Druckfehler begründen keinen Anspruch auf Schadensersatz. Wichtige Einbaumaße bitte direkt mit dem aktuellen Produkt ablesen. Subject to technical modification without prior notice. Typographical and other errors do not justify any claim for damages. All dimensions should be verified using an actual moulded part. Sous réserve de modifications techniques. Toute erreur ou faute d'impression ne justifie aucune demande d'indemnisation. Nous prions les clients de vérifier les dimensions des composants avec les boîtiers avant le montage.</small>	OKW GEHÄUSE SYSTEME	SYNERGY S140 Komplettgehäuse 140 x 140 x 70 ES14605*	M 1:1 Dateiname: 00015544