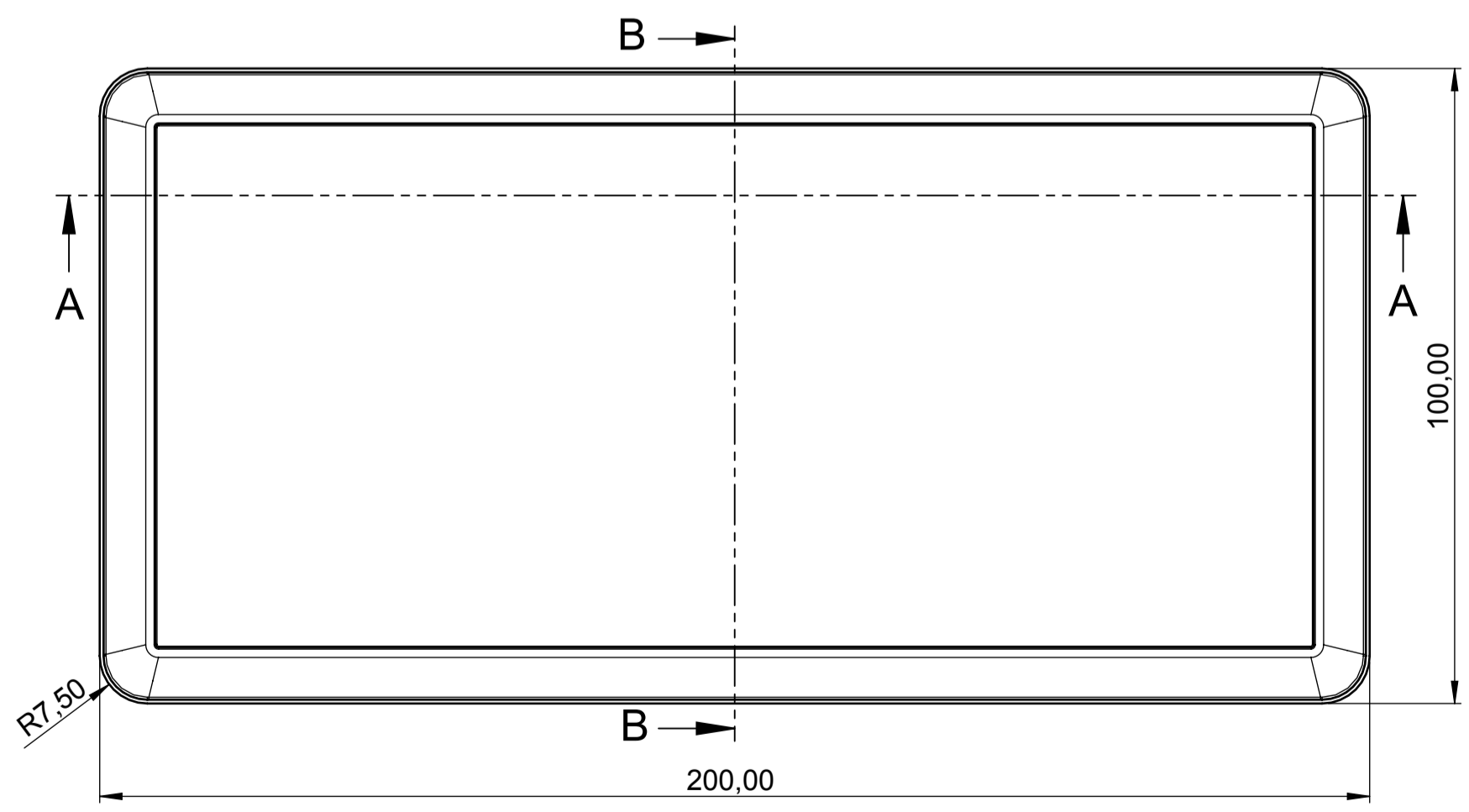
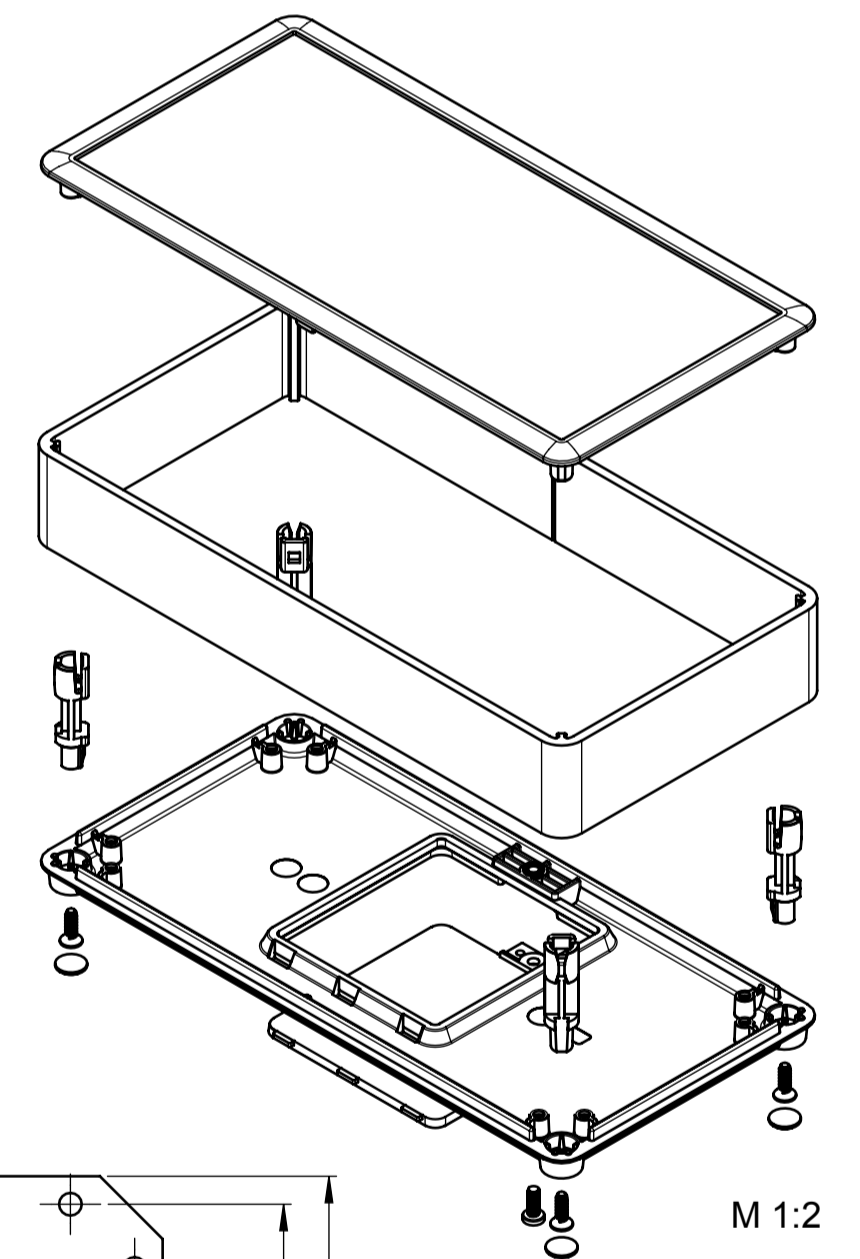
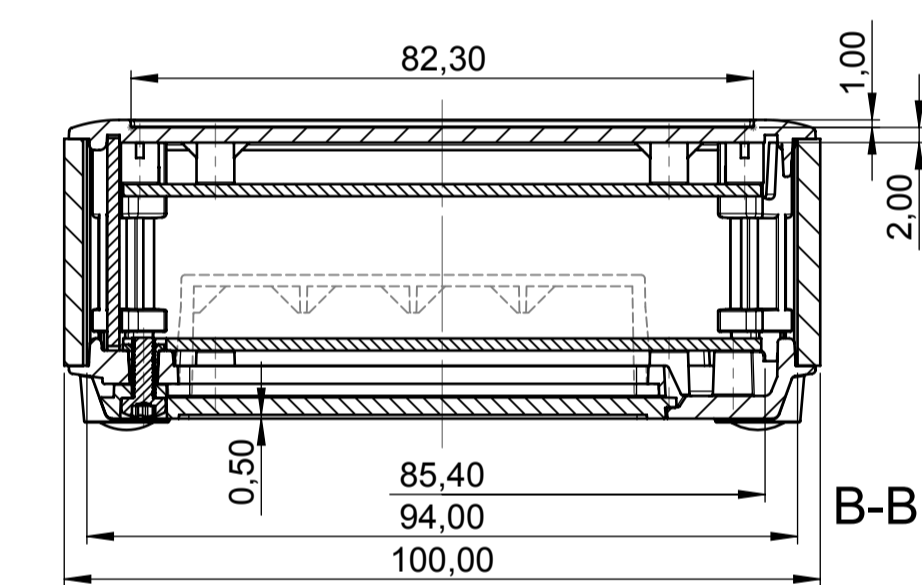
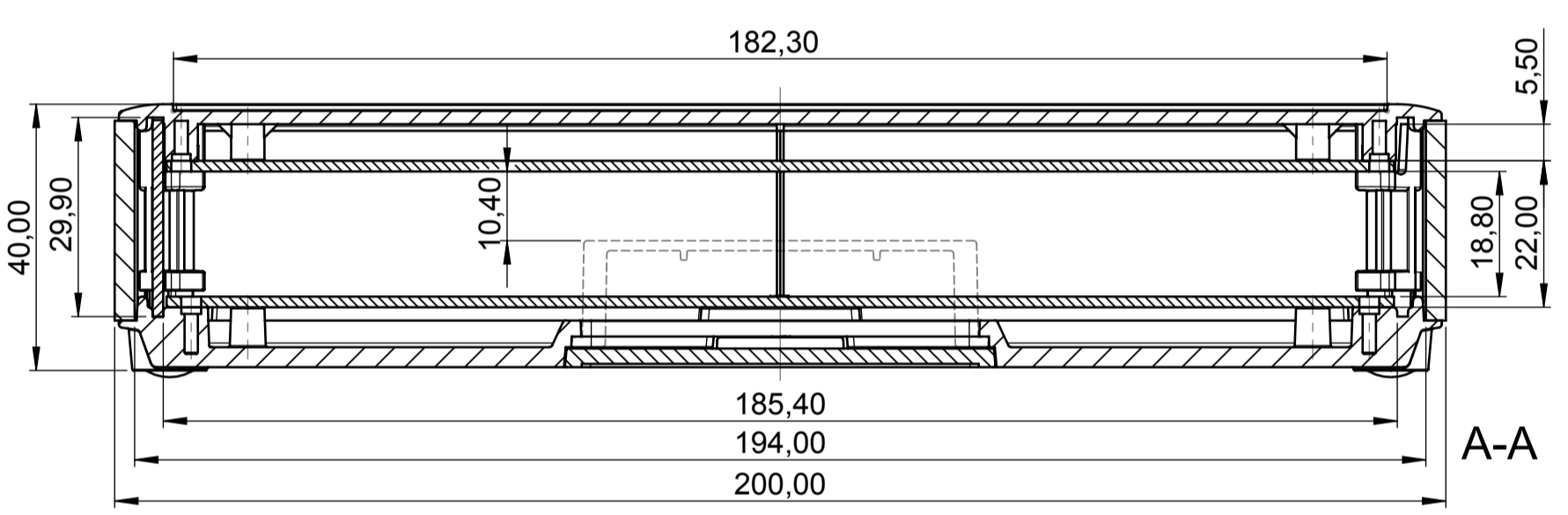
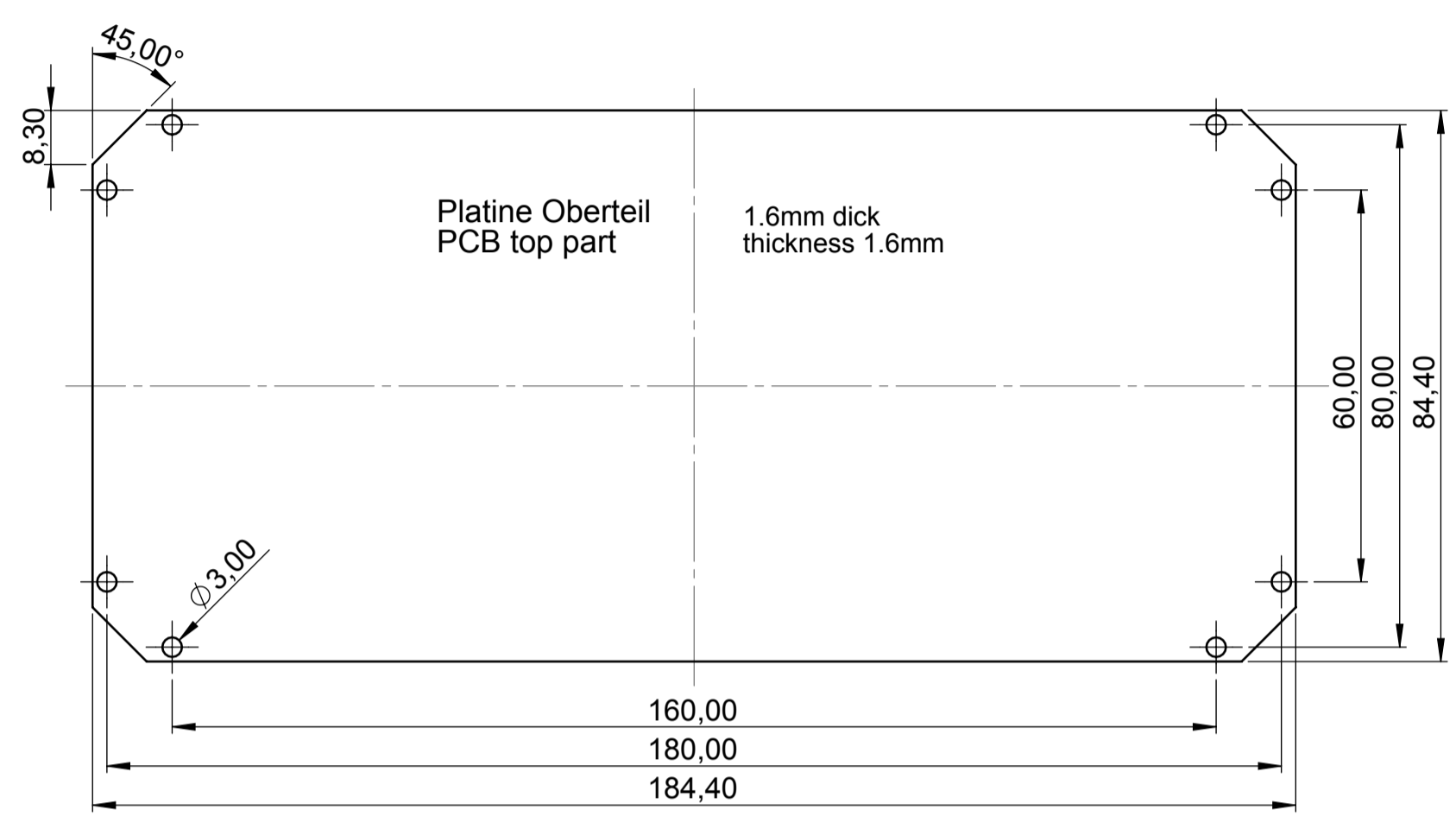
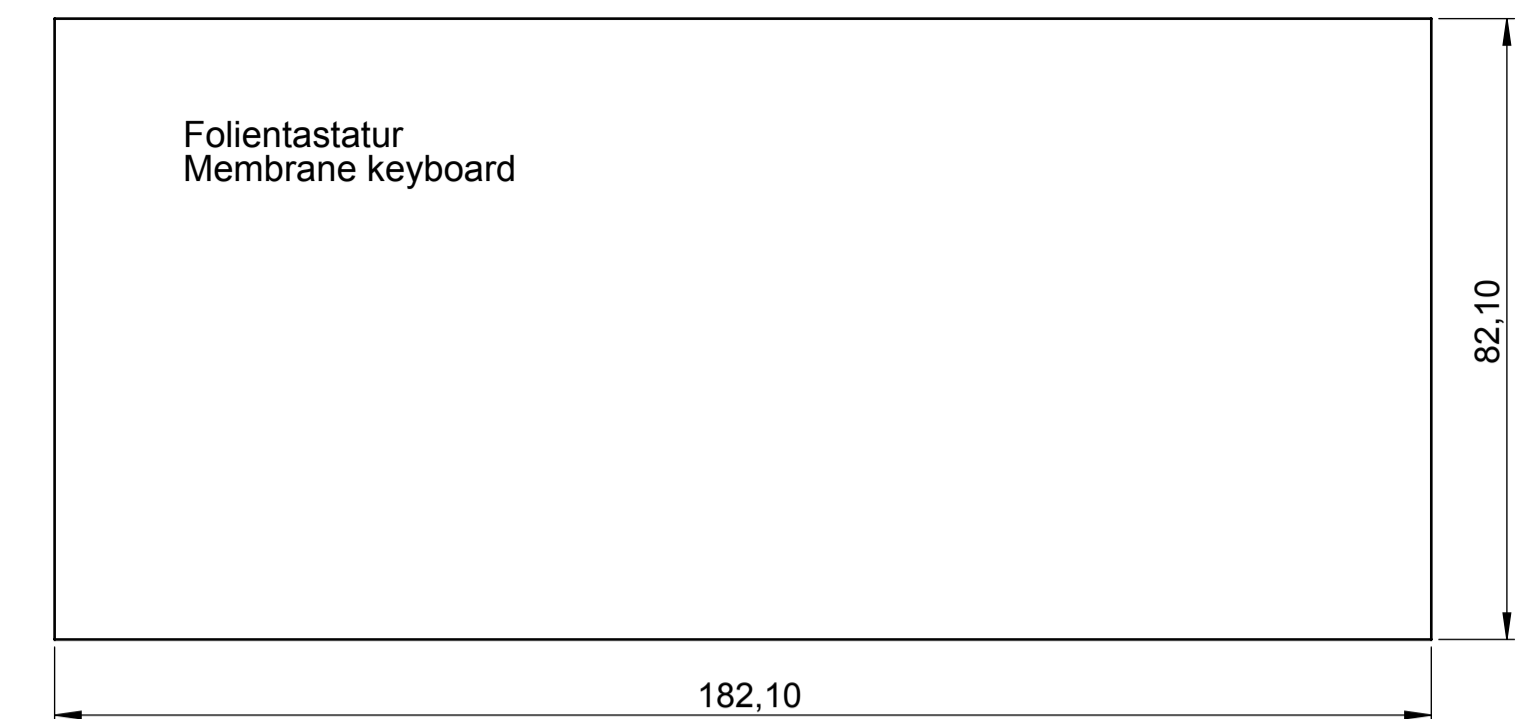
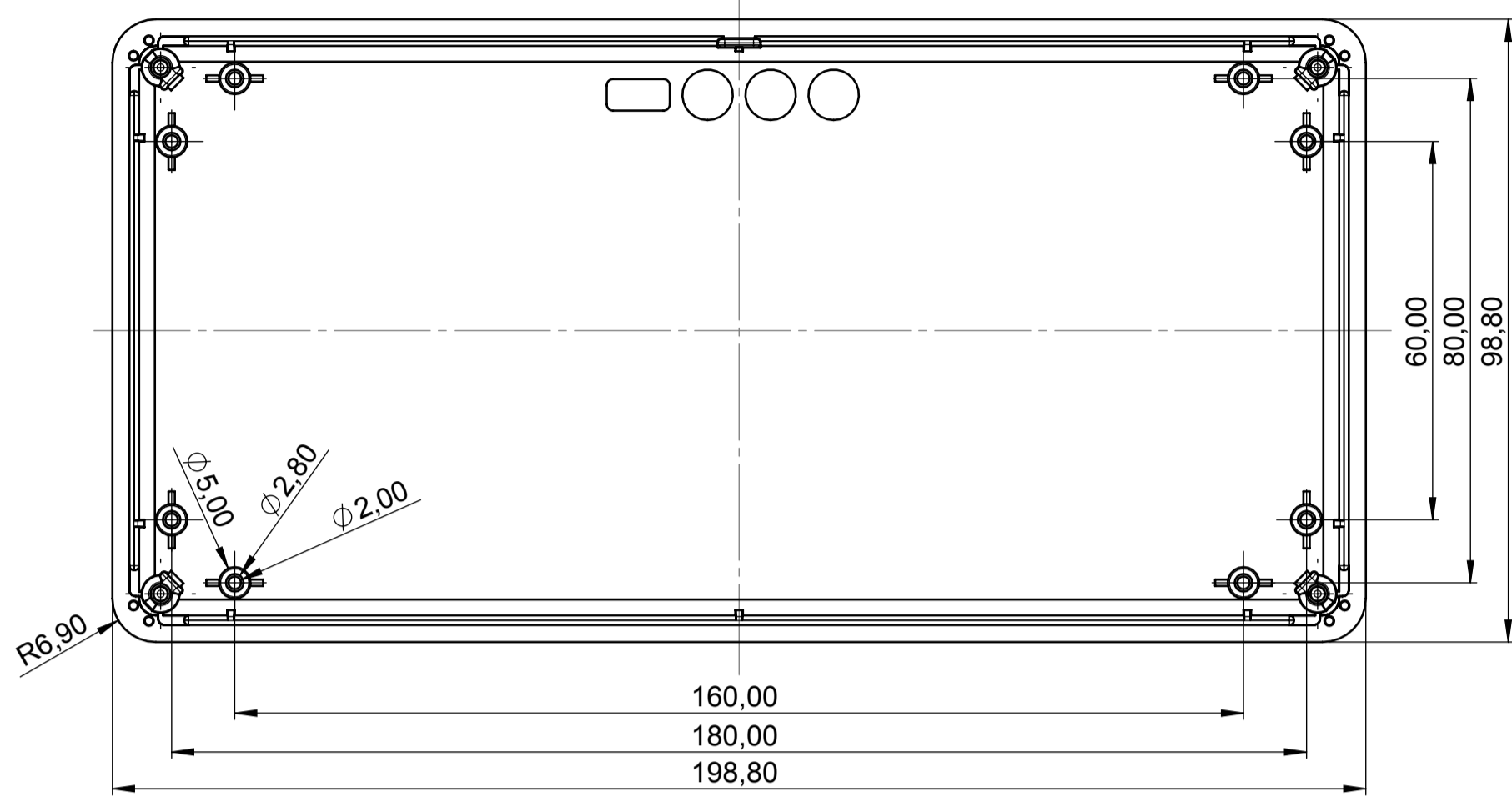
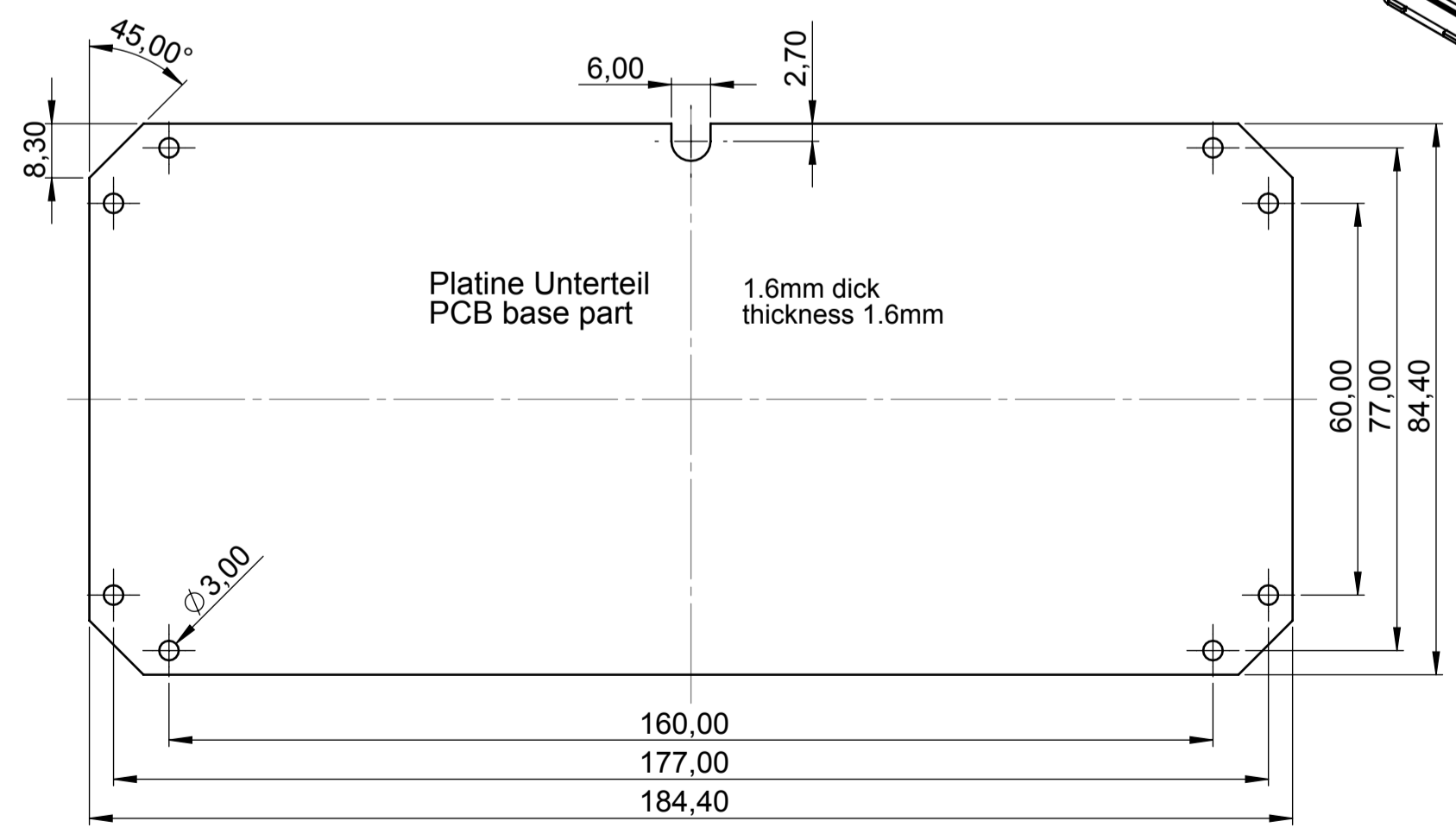
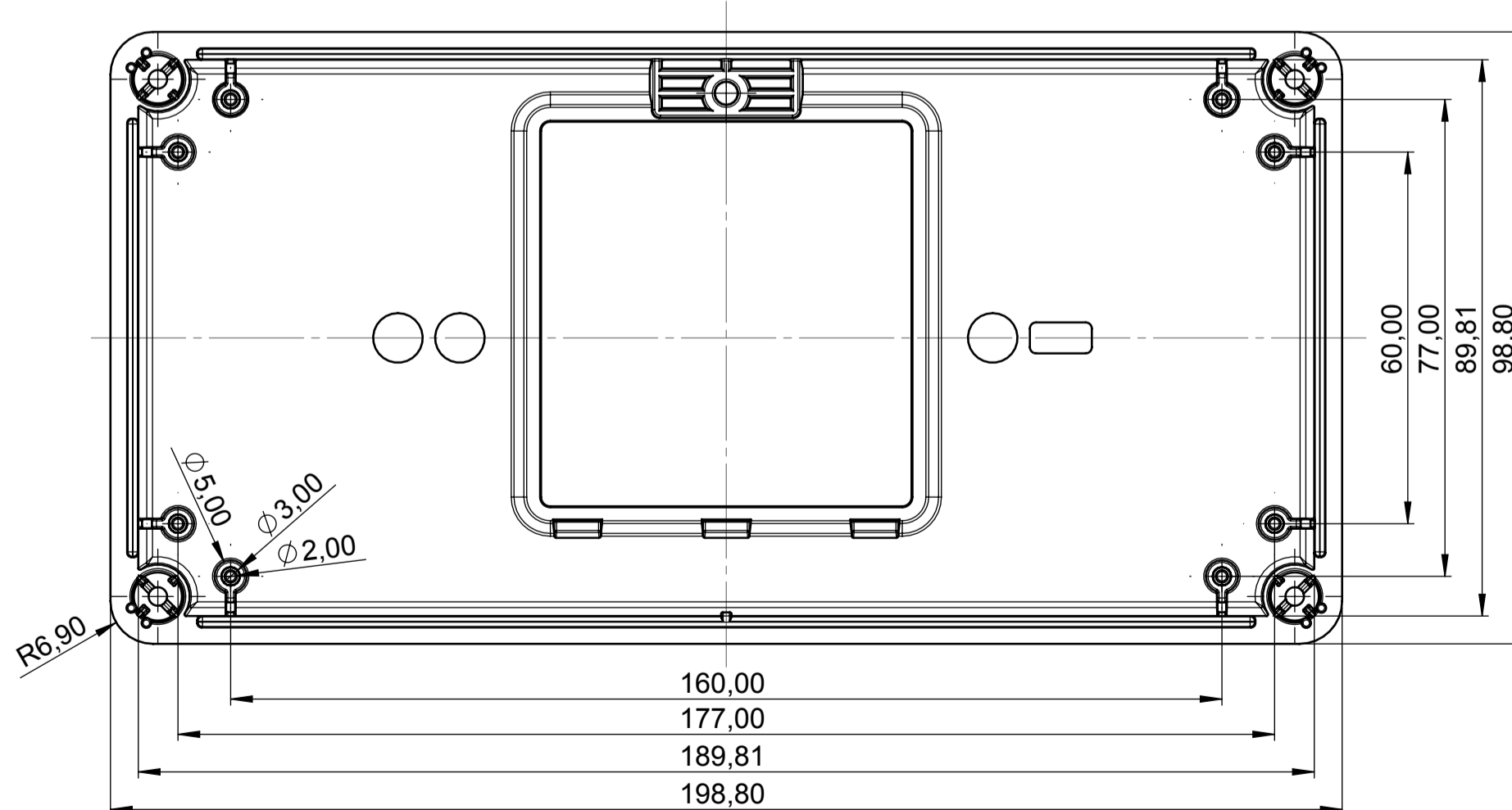


Oberteil Innenansicht  
Top part inside view



Unterteil Innenansicht  
Base part inside view



<b>Informationskopie</b> wird nicht aktualisiert <b>Copy for Information</b> will not be updated	Erst. am: 23.07.2014	Toleranzen:	Status: ENTWICKLUNG	
	Erst. von: D. Hasselbach	Volumen:	Zeichnungsart: KUNDE	
	Freig. am:	This document contains proprietary information of OKW Gehäusesysteme GmbH and is rendered subject to the conditions that the information be retained in confidence and not be reproduced or copied and not be used or incorporated in any product.		
	Freig. von:	<b>OKW</b> <b>GEHÄUSE</b> <b>SYSTEME</b>		
Revision: 01	<b>SYNERGY</b> <b>Komplettgehäuse 100 x 200 x 40</b> <b>EE20305*</b>	M 1:1 Dateiname: 00015605		