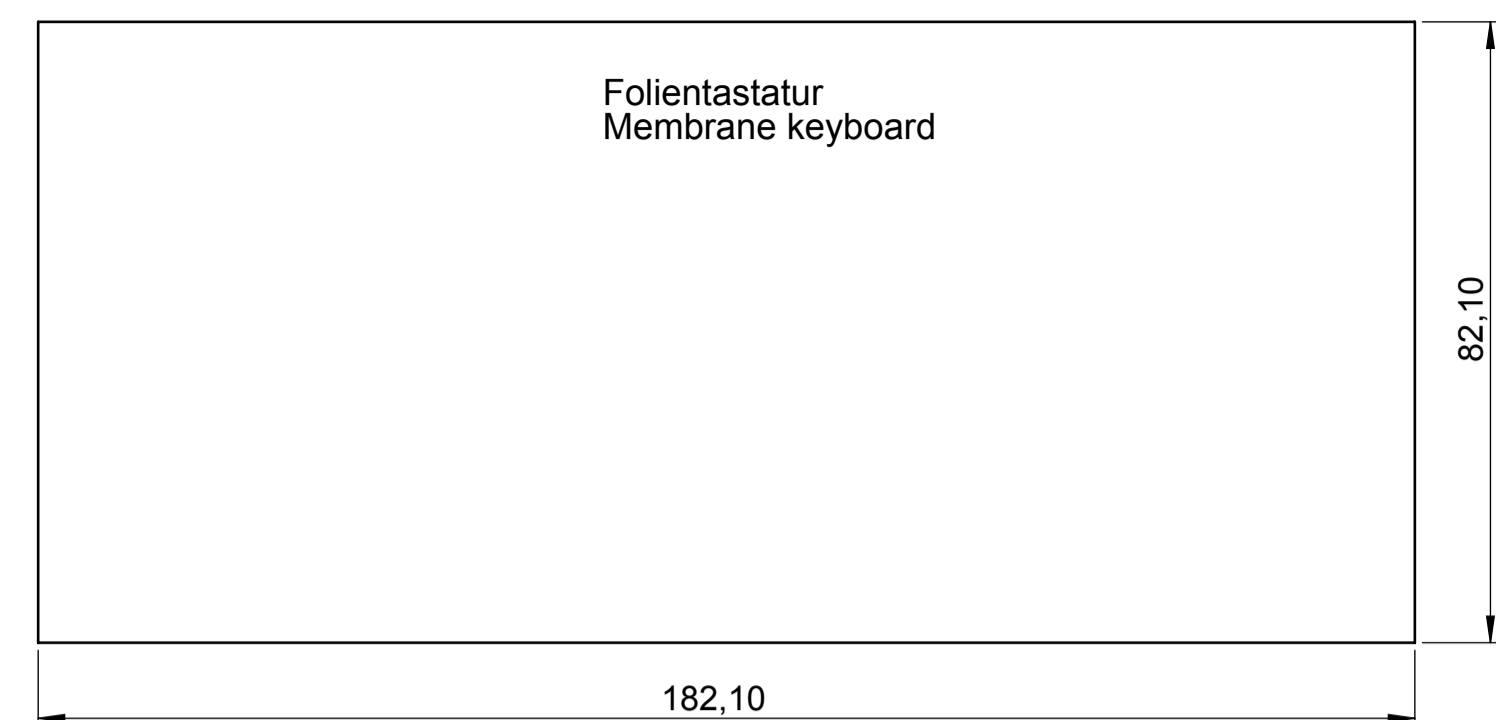
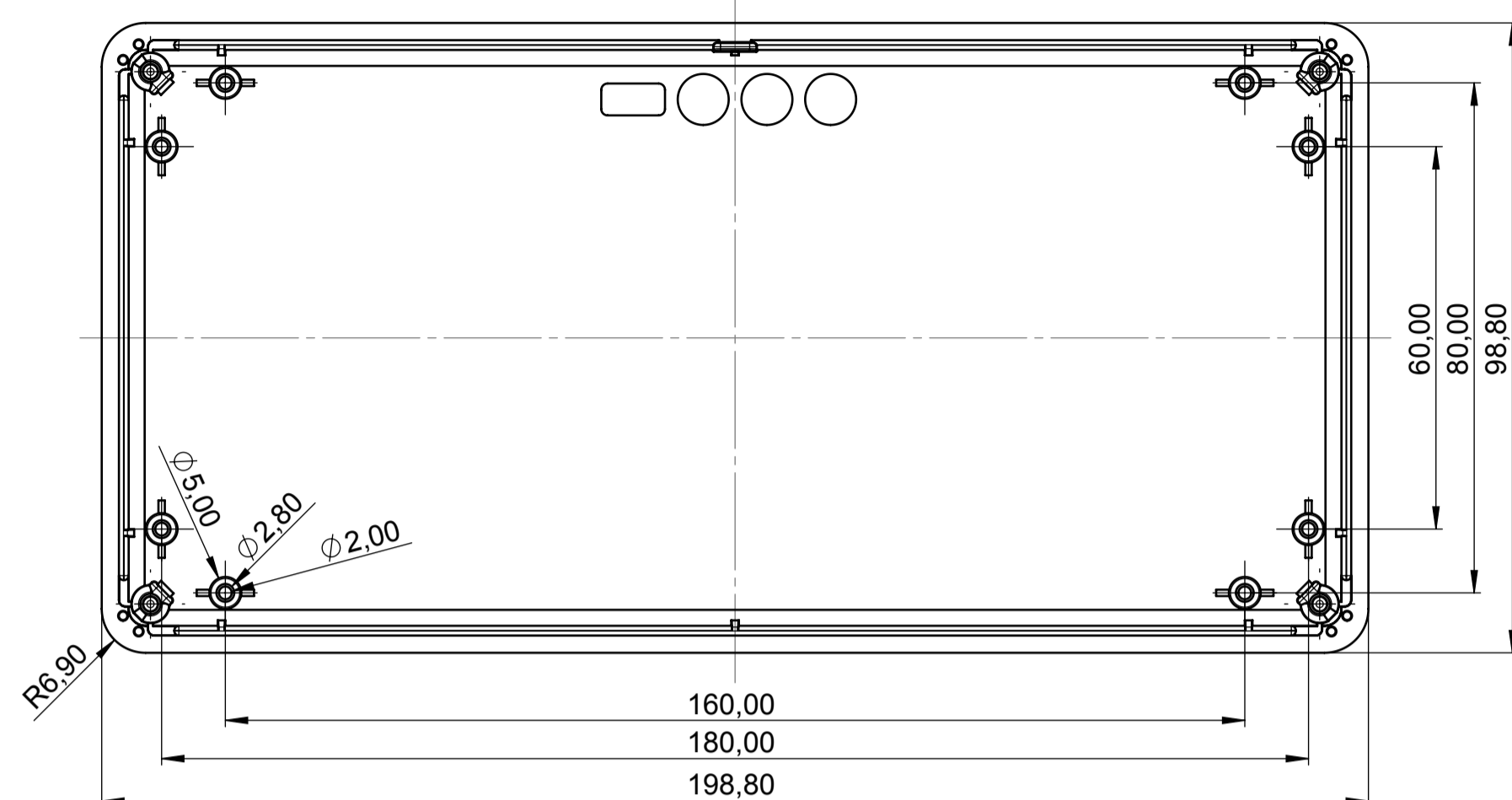
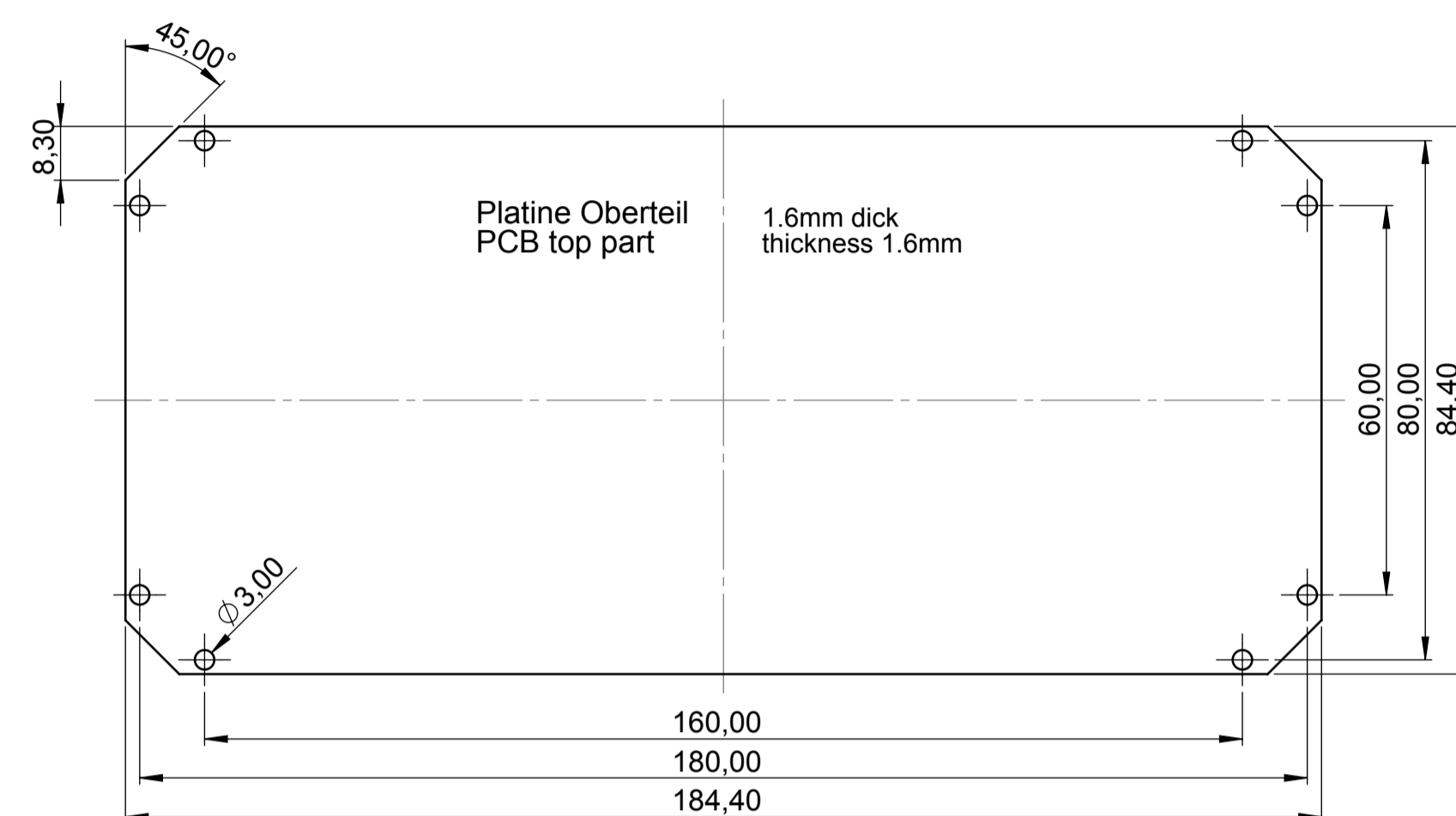


Oberteil Innenansicht
Top part inside view

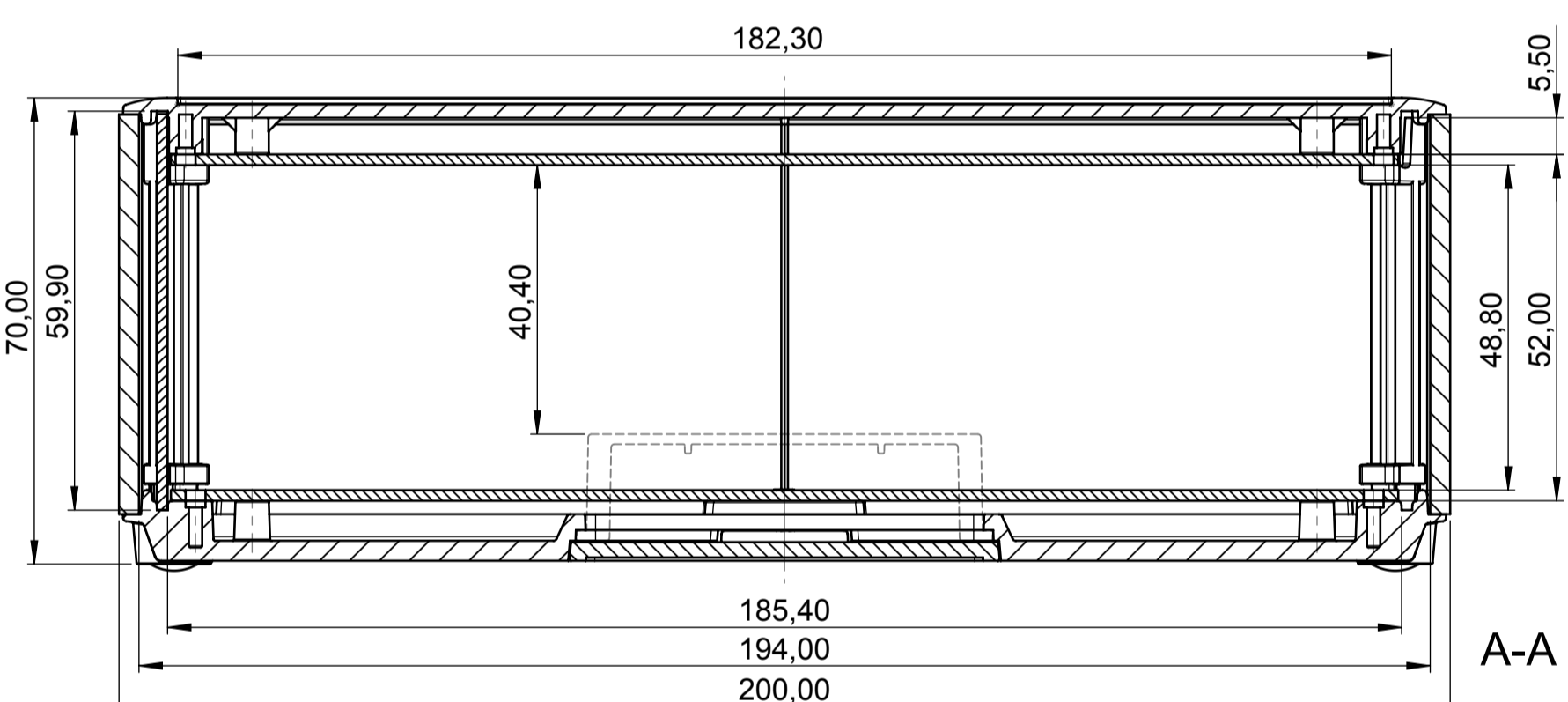
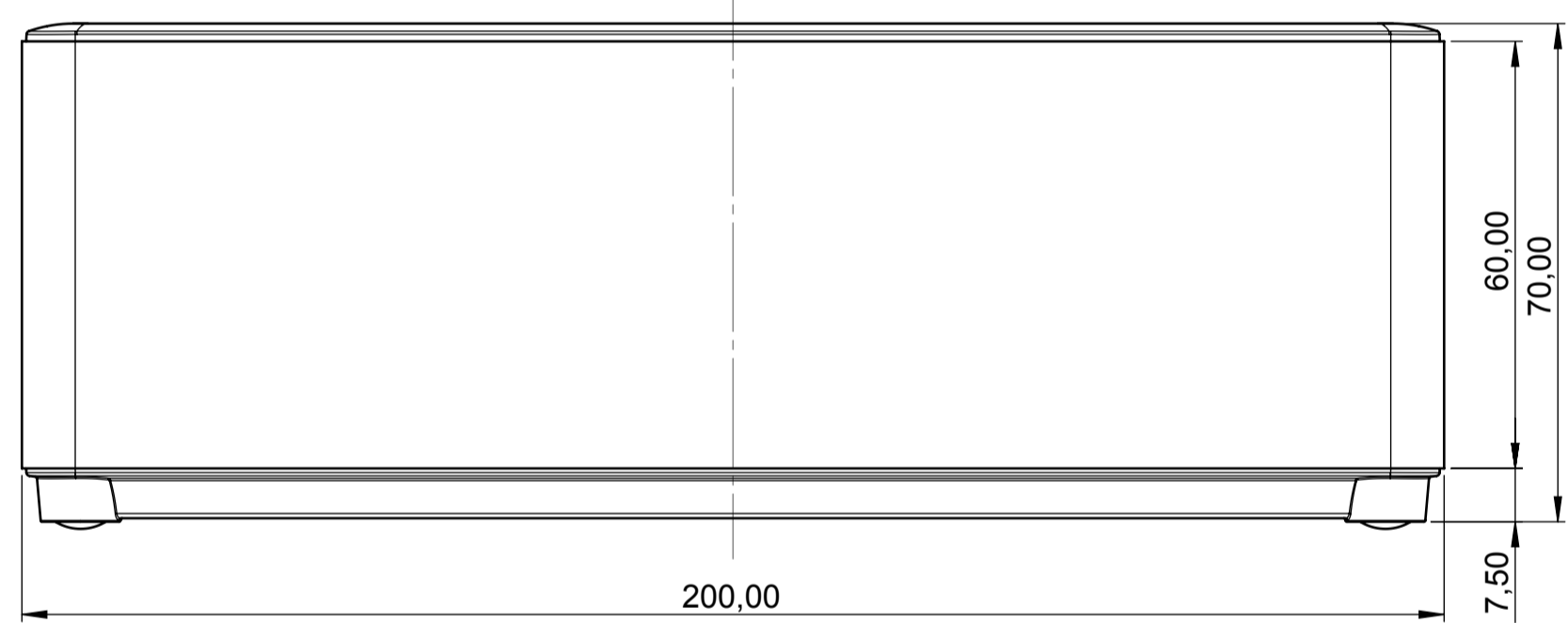


Folientastatur
Membrane keyboard

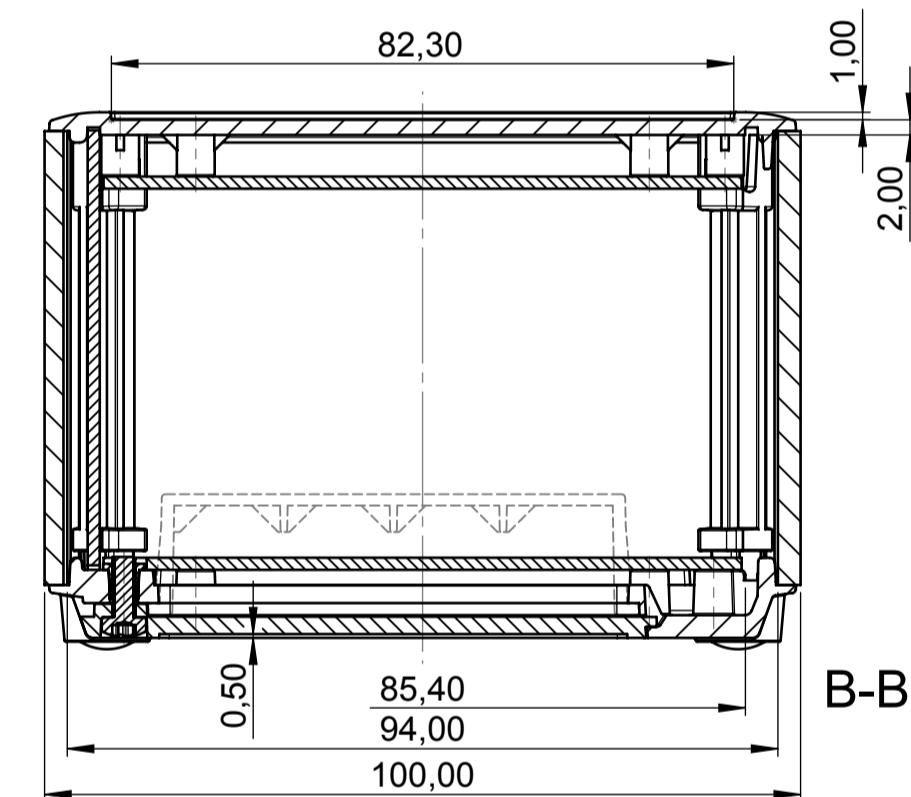


Platine Oberteil
PCB top part

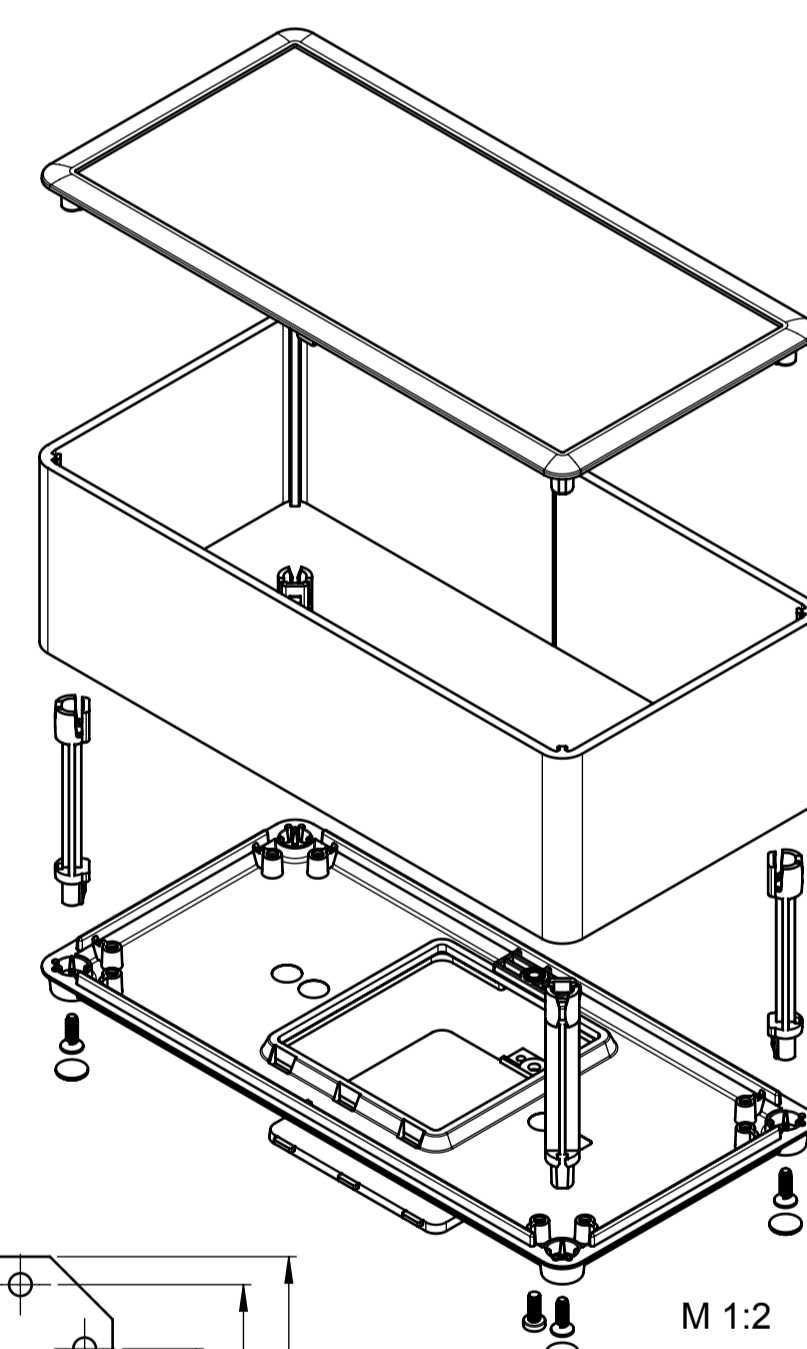
1.6mm dick
thickness 1.6mm



A-A

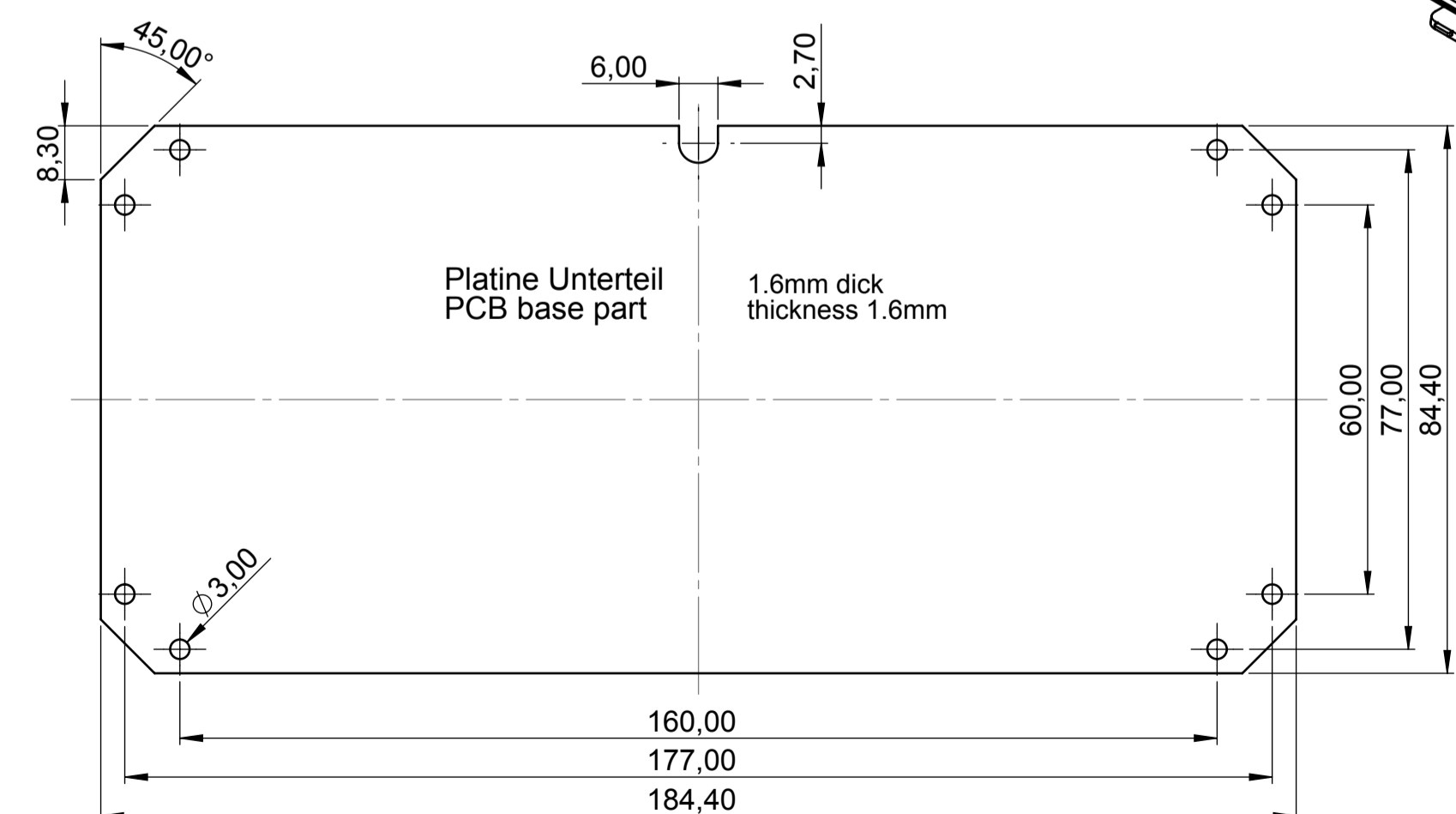
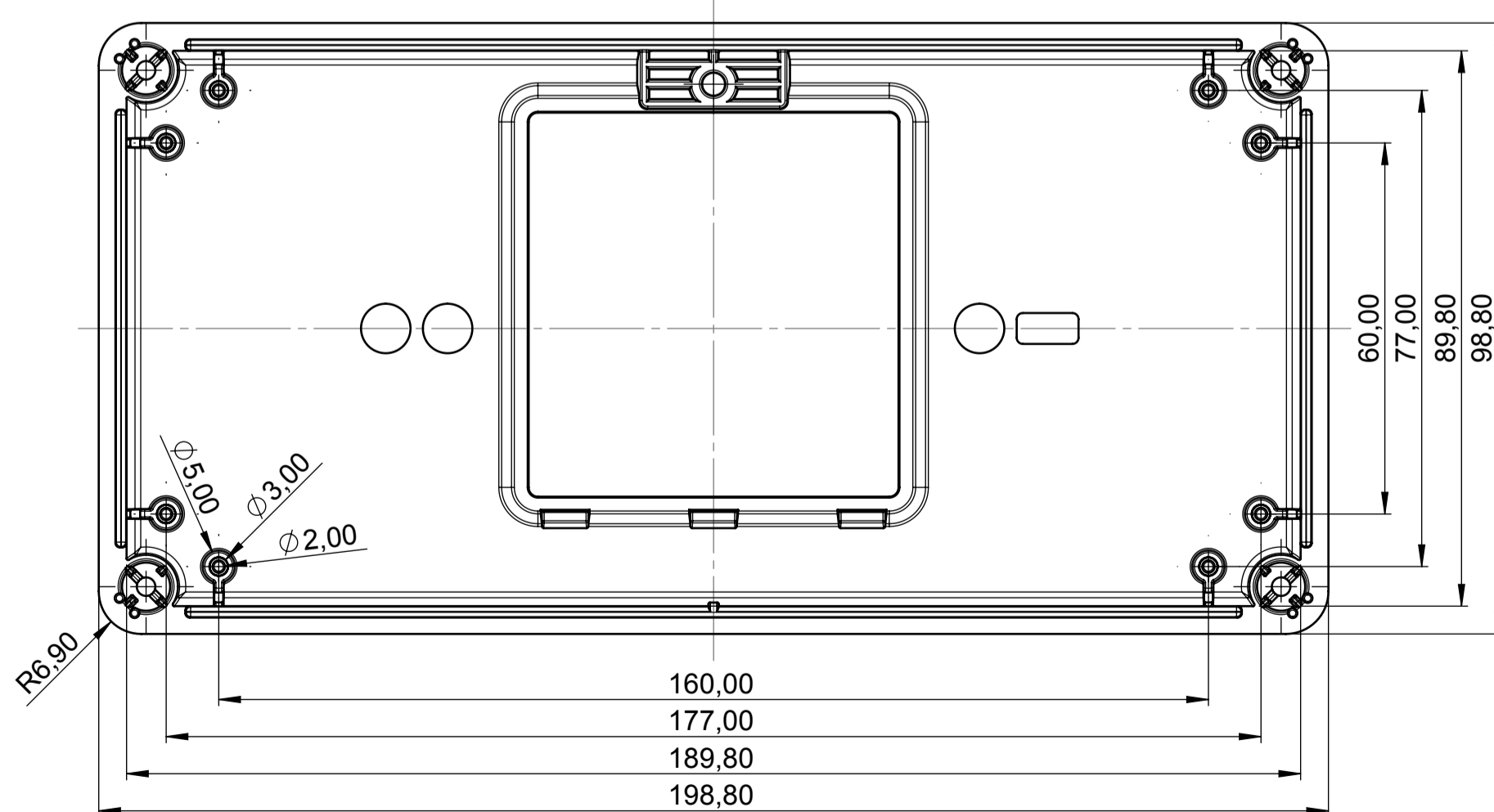


B-B



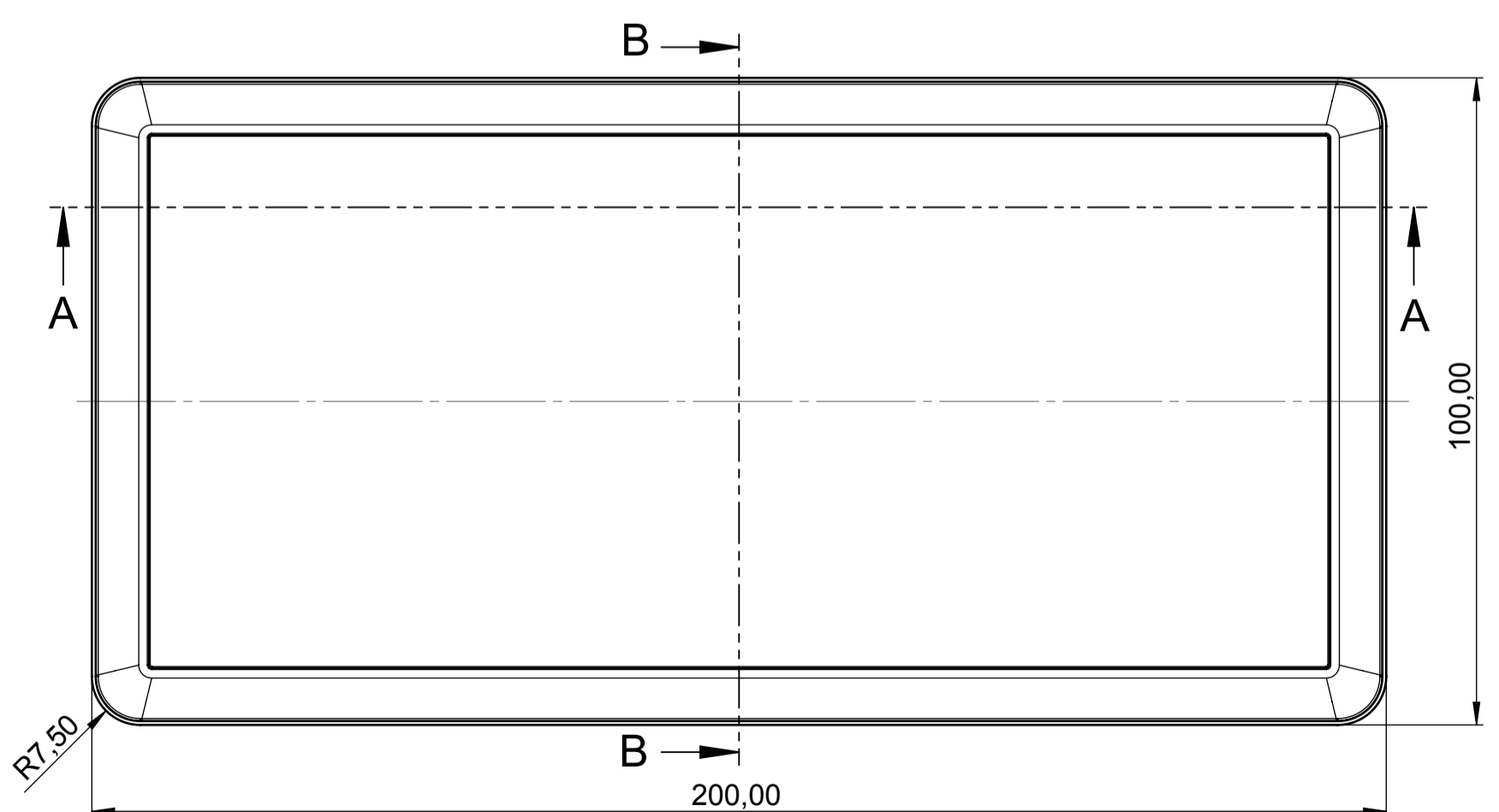
M 1:2

Unterteil Innenansicht
Base part inside view



Platine Unterteil
PCB base part

1.6mm dick
thickness 1.6mm



Informationskopie wird nicht aktualisiert Copy for Information will not be updated	Erst. am: 10.03.2014	Toleranzen:	Status: ENTWICKLUNG	
	Erst. von: D. Hasselbach	Volumen:	Zeichnungsart: KUNDE	
	Freig. am:	This document contains proprietary information of OKW Gehäusesysteme GmbH and is rendered subject to the conditions that the information be retained in confidence not be reproduced or copied and not be used or incorporated in any product.		
	Freig. von:	Dateiname: 00015606		
Revision: 01	SYNERGY E200 Komplettgehäuse 100 x 200 x 70 EE20605*		M 1:1	
<small>Technische Änderungen vorbehalten. Irrtümer oder Druckfehler begründen keinen Anspruch auf Schadensersatz. Wichtige Einbaumaße bitte direkt mit dem aktuellen Produkt bestimmen. Subject to technical modification without prior notice. Typographical and other errors do not justify any claim for damages. All dimensions should be verified using an actual mounted part. Sous réserve de modifications techniques. Toute erreur ou faute d'impression ne justifie aucune demande d'indemnisation. Nous prions les clients de vérifier les dimensions des composants avec les boîtiers avant le montage.</small>		<small>Für dieses Dokument behalten wir uns alle Urheberrechte vor. Es darf auch auszugsweise weder vervielfältigt noch Dritten in irgendeiner Form zugänglich gemacht werden.</small>		