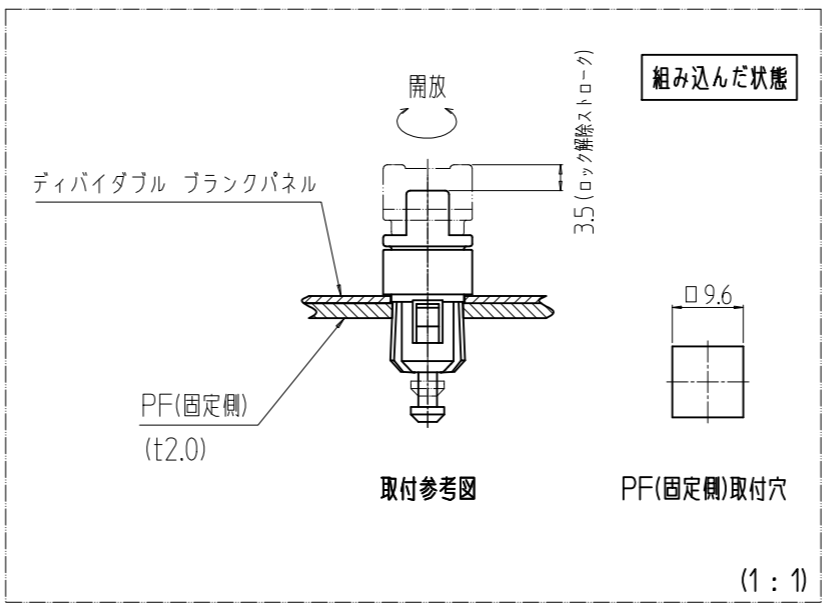
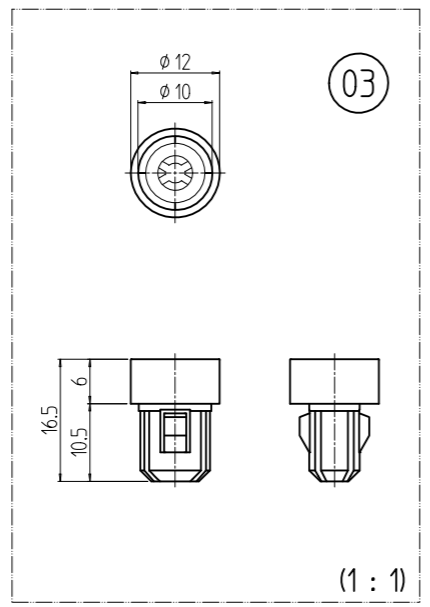
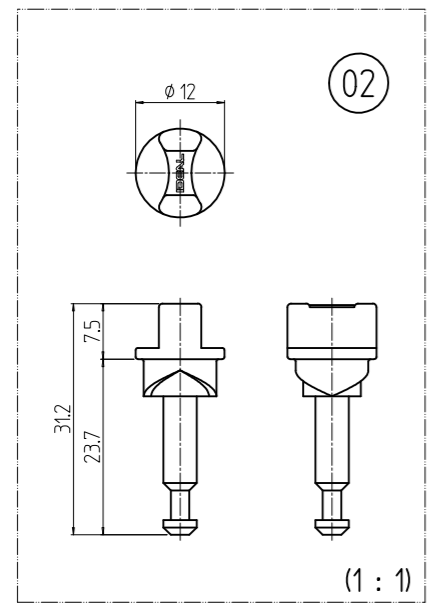
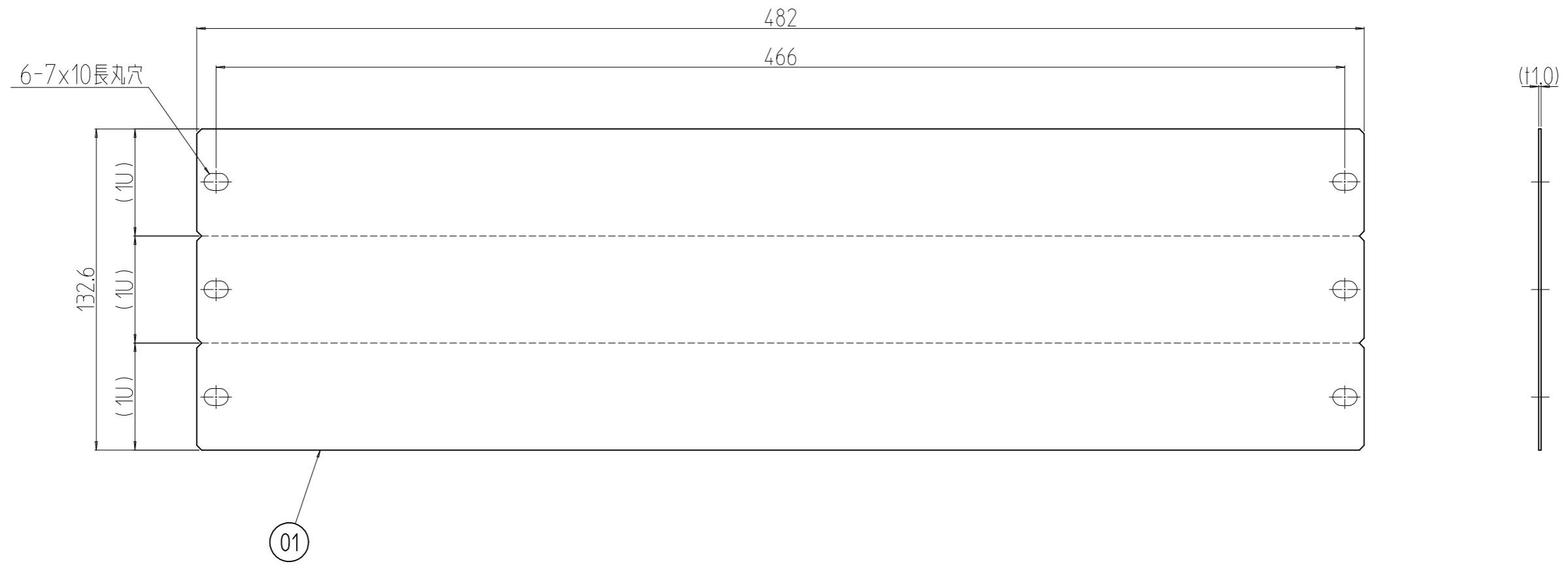


変更 REVISIONS			
回数 REV. MARK	日付 DATE	記事 CONTENTS	変更者 REVISED BY



6	03		グロメット1.2	PA(UL94V-2適合) 「ブラック」
6	02		ピン	PA(UL94V-2適合) 「ブラック」
1	01		ディバイダブル ブランクパネル 1UX3	PC t1.0(UL94V-0適合) 「ブラック」
数量 QUANTITY	No.	図番 DRAWING No.	部品名 PART NAME	材質 MATERIAL
		単位 UNIT	設計 DESIGNED	検査 CHECKED
		mm	承認 APPROVED	図名 TITLE
		1:2	外觀寸法	
			品名 NAME	
			ディバイダブル ブランクパネル	
			型式 MODEL	
			NPDBP-1UX3V0-B	
			図番 DRAWING No.	
			NPDBP-040011	

IDEAL 摂津金属工業株式会社